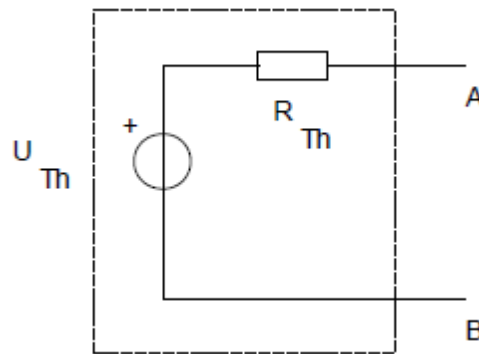




Correction Série d'Exercices N° 2

A. Théorème de Thévenin

Le théorème de Thévenin s'énonce de la façon suivante: "En courant continu, tout réseau linéaire bilatéral à 2 bornes peut être remplacé par un générateur constitué d'une source de tension et d'une résistance série avec cette source."



Générateur de Thévenin

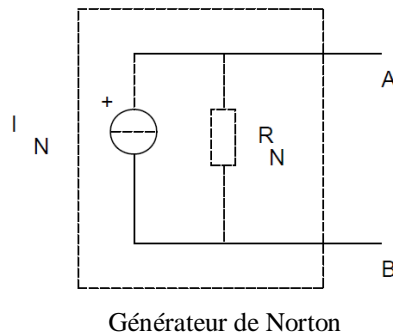
les étapes à suivre pour déterminer les valeurs correctes de R_{Th} et U_{Th} :

1. Retirer du réseau la branche à laquelle sera raccordé le générateur.
2. Repérer les 2 bornes du réseau.
3. Calculer R_{Th} . Pour ce faire, court-circuiter toutes les sources de tension et mettre en circuit ouvert toutes les sources de courant; déterminer ensuite la résistance équivalente totale présente aux 2 bornes repérées.
4. Calculer U_{Th} . Pour ce faire, restituer au réseau ses sources de tension et de courant puis déterminer la tension en circuit ouvert aux bornes repérées.
5. Remplacer le réseau par le générateur et raccorder aux bornes de ce dernier la branche qui avait été retirée du réseau.



B. Théorème de Norton

Le théorème de Norton s'énonce de la façon suivante : "En courant continu, tout réseau linéaire bilatéral à 2 bornes peut être remplacé par un générateur constitué d'une source de courant et d'une résistance en parallèle avec cette source."



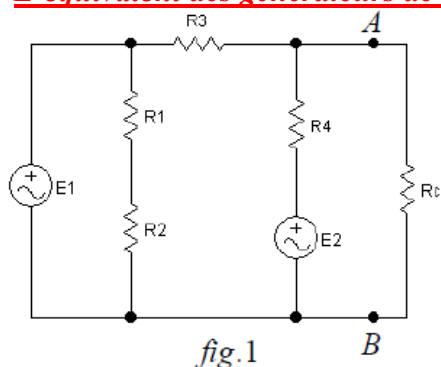
les étapes à suivre pour déterminer les valeurs correctes de R_N et de I_N :

1. Retirer du réseau la branche à laquelle sera raccordé le générateur.
2. Repérer les 2 bornes du réseau.
3. Calculer R_N . Pour ce faire, court-circuiter toutes les sources de tension et mettre en circuit ouvert toutes les sources de courant; déterminer ensuite la résistance équivalente totale présente aux 2 bornes repérées.
4. Calculer I_N . Pour ce faire, restituer au réseau ses sources de tension et de courant puis déterminer l'intensité de courant qui passerait dans un court-circuit reliant les 2 bornes repérées.
5. Remplacer le réseau par le générateur et raccorder aux bornes de ce dernier la branche qui avait été retirée du réseau.



Exercice n°1

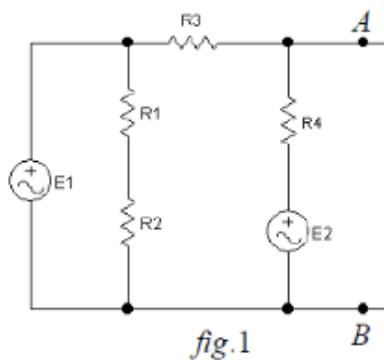
L'équivalent des générateurs de Thévenin et de Norton vus par la charge R_c



✓ **Le courant circulant dans la branche AB par l'application des théorèmes de Thévenin**

Etapes 1 et 2

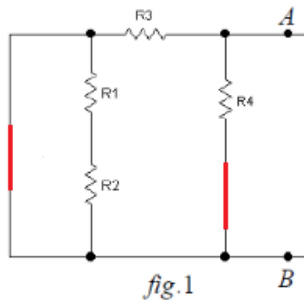
- ❖ Retirer du réseau la branche à laquelle sera raccordé le générateur. Dans notre cas, il s'agit de la branche contenant AB.
- ❖ Repérer les 2 bornes du réseau.





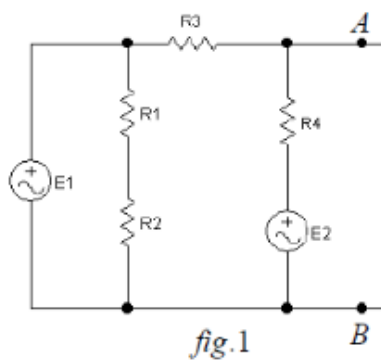
Etape 3 : Calculons la résistance de Thévenin

court-circuiter les sources de tension et ouvrir la source de courant



$$R_{Th} = \frac{R_3 R_4}{R_3 + R_4}$$

Etape 4 : il s'agit de déterminer la tension U_{Th} en circuit ouvert.)

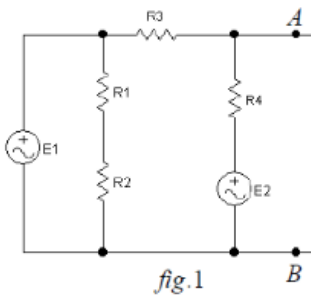


$$\begin{cases} U_{Th} = E_2 - R_4 I_2 \\ U_{Th} = R_3 I_2 + E_1 \end{cases} \Rightarrow U_{Th} = \frac{1}{R_3 + R_4} (R_3 E_2 + R_4 E_1)$$



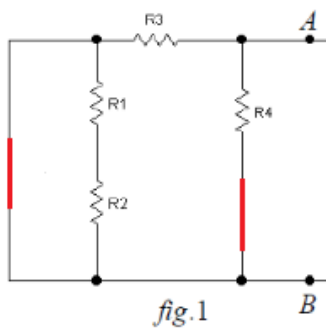
✓ Le courant circulant dans la branche AB par application des théorèmes de **Norton**

Etapes 1 et 2



Etape 3

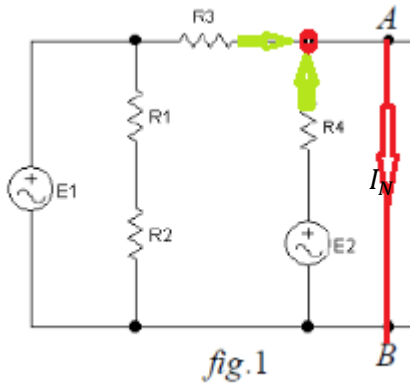
court-circuiter les sources de tension et ouvrir la source de courant



Calculons la résistance de Norton : $R_N = \frac{R_3 R_4}{R_3 + R_4}$



Etape 4 Calculons le courant de Norton (déterminer l'intensité de courant qui passerait dans un court-circuit reliant les AB bornes repérées.)



$$I_N = \frac{E_1}{R_3} + \frac{E_2}{R_4}$$

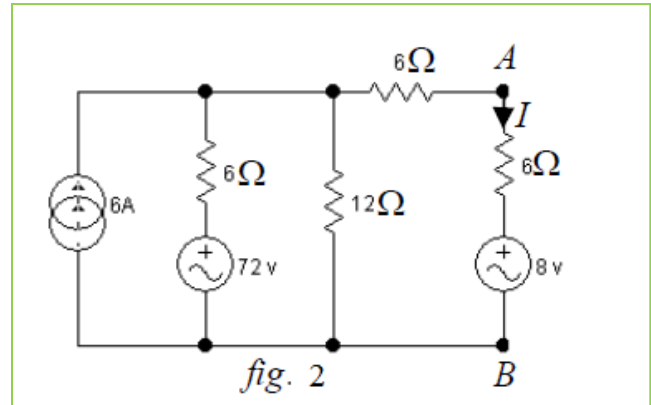
✓ **Vérification :**

$$\underbrace{\frac{1}{R_3 + R_4} (R_3 E_2 + R_4 E_1)}_{U_{Th}} = \underbrace{\left(\frac{E_1}{R_3} + \frac{E_2}{R_4} \right)}_{I_N} \underbrace{\frac{R_3 R_4}{R_3 + R_4}}_{R_N}$$



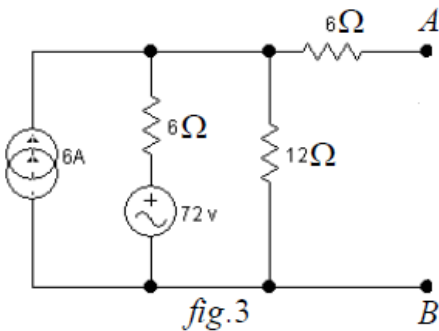
Exercice n°2(Supplémentaire)

✓ Le courant circulant dans la branche AB par application des théorèmes de **Thévenin**



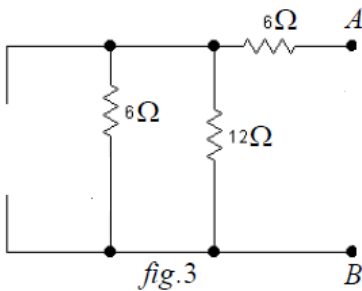
Etapes 1 et 2

1. Retirer du réseau la branche à laquelle sera raccordé le générateur. Dans notre cas, il s'agit de la branche contenant AB.
2. Repérer les 2 bornes du réseau.



Etape 3 Calculons la résistance de Thévenin

court-circuiter les sources de tension et ouvrir la source de courant

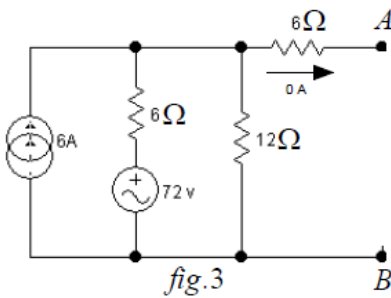


$$: R_{Th} = 6 + \frac{6 \cdot 12}{6 + 12} = 6 + 4 = 10\Omega$$



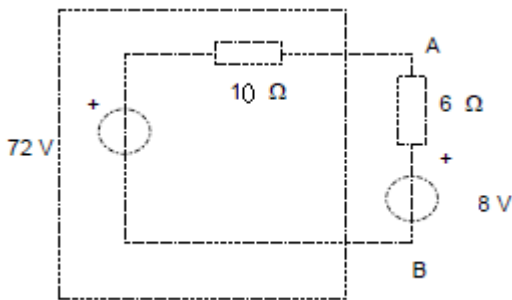
$$R_{Th} = 10\Omega$$

Etape 4 Calculons la tension de Thévenin U_{Th}



$$U_{Th} = 72 - 6i = 72 - 6\Omega\left(\frac{U_{Th}}{12\Omega} - 6A\right)$$

$$\Rightarrow U_{Th} = 36 - \frac{1}{2}U_{Th} + 72 \Rightarrow U_{Th} = 72V$$



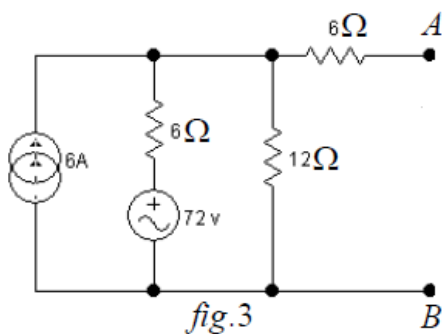
Calculons le courant I_{AB}

$$I_{AB} = \frac{72 - 8}{10 + 6} = 4A$$



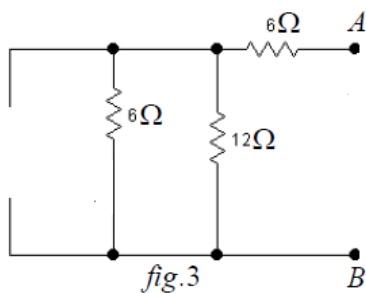
✓ Le courant circulant dans la branche AB par application des théorèmes de Norton

Etapes 1 et 2



Etape 3

court-circuiter les sources de tension et ouvrir la source de courant



Calculons la résistance de Norton

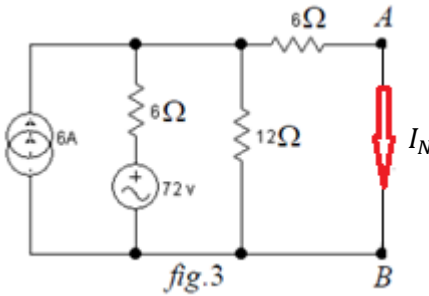
$$R_N = 6 + \frac{6 * 12}{6 + 12} = 6 + 4 = 10\Omega$$

$$R_N = 10\Omega$$

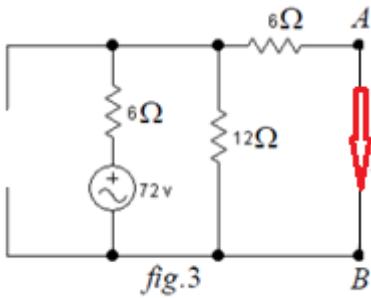


Etape 4

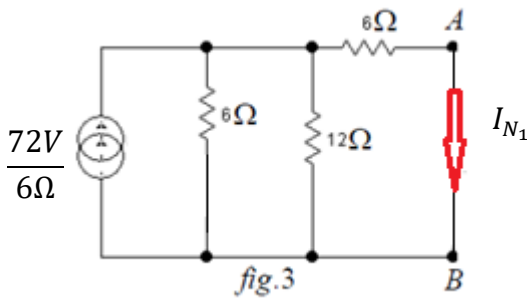
Calculons le courant de Norton



✓ Appliquer le théorème de superposition : $I_N = I_{N_1} + I_{N_2}$

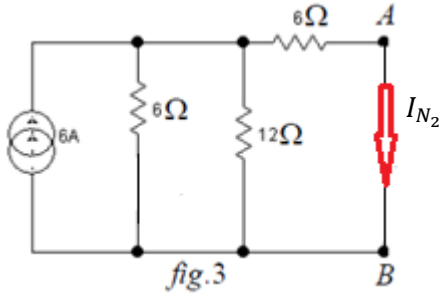


✓ Transformer la source de tension 72v en source de courant, nous pouvons calculer un diviseur de courant entre les résistances : 6Ω, 12Ω, 6Ω



$$I_{N_1} = 4.8A$$

✓ La source de courant 6A est remise en circuit et nous pouvons calculer un diviseur de courant entre les résistances : 6Ω, 12Ω, 6Ω

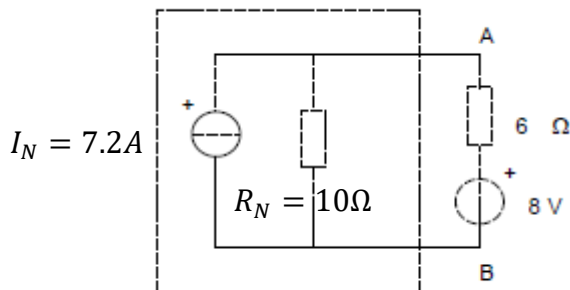


$$I_{N1} = \frac{\frac{6 \times 12}{6+12}}{\frac{6 \times 12}{6+12} + 6} 6A = \frac{4}{4+6} 6A = 2.4A$$

$$I_{N1} = 2.4A$$

$$I_N = 4.8A + 2.4A = 7.2A$$

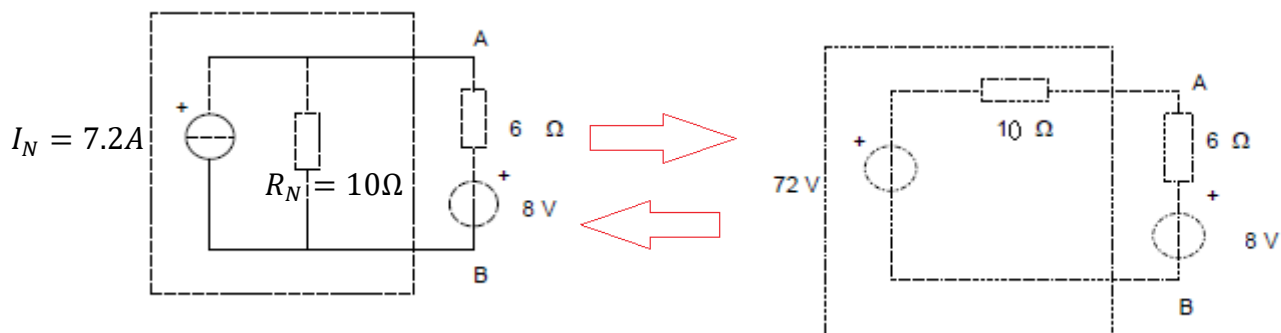
Calculons le courant I_{AB}



$$8 - 6I_{AB} = 10I \quad \text{or } I = I_N + I_{AB} \Rightarrow I_{AB} = \frac{10I_N - 8}{16} = 4A$$

$$I_{AB} = 4A$$

$$I_{AB_Norton} = I_{AB_Tévenin}$$

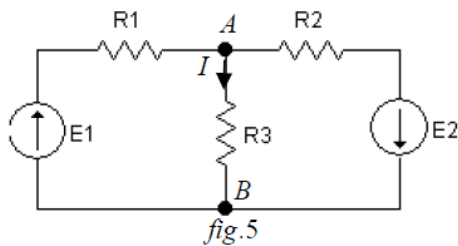




Exercice n°3 *théorème de Millman.*

Énoncé

Dans un réseau électrique de branches en parallèle, comprenant chacune un générateur de tension parfait en série avec un élément linéaire, la tension aux bornes des branches est égale à la somme des forces électromotrices respectivement multipliées par l'admittance de la branche, le tout divisé par la somme des admittances.



$$V_{AB} = \frac{\frac{E_1}{R_1} - \frac{E_2}{R_2} + \frac{E_3}{R_3}}{\frac{1}{R_1} + \frac{1}{R_2} + \frac{1}{R_3}} = \frac{\frac{4}{16} - \frac{24}{4} + \frac{0}{6}}{\frac{1}{16} + \frac{1}{4} + \frac{1}{6}}$$

$$V_{AB} = -12V \Rightarrow I = \frac{-12}{6} = -2A$$



Exercice n°4

Le **théorème de Kennelly** (en hommage à Arthur Edwin Kennelly) , ou **transformation triangle-étoile**, ou **transformation Y-Δ**, ou encore **transformation T-II**, est une technique mathématique qui permet de simplifier l'étude de certains réseaux électriques.

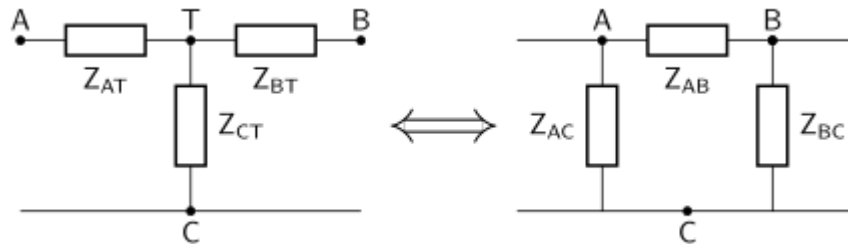


Tableau des formules de transformation (étoile vers triangle)

Avec les impédances	Avec les admittances
La somme des produits des impédances divisée par l'impédance opposée.	Le produit des admittances adjacentes divisé par la somme totale des admittances.
$Z_{AB} = \frac{Z_{AT} \cdot Z_{BT} + Z_{BT} \cdot Z_{CT} + Z_{CT} \cdot Z_{AT}}{Z_{CT}}$ $Z_{BC} = \frac{Z_{AT} \cdot Z_{BT} + Z_{BT} \cdot Z_{CT} + Z_{CT} \cdot Z_{AT}}{Z_{AT}}$ $Z_{AC} = \frac{Z_{AT} \cdot Z_{BT} + Z_{BT} \cdot Z_{CT} + Z_{CT} \cdot Z_{AT}}{Z_{BT}}$	$Y_{AB} = \frac{Y_{AT} \cdot Y_{BT}}{Y_{AT} + Y_{BT} + Y_{CT}}$ $Y_{BC} = \frac{Y_{BT} \cdot Y_{CT}}{Y_{AT} + Y_{BT} + Y_{CT}}$ $Y_{AC} = \frac{Y_{CT} \cdot Y_{AT}}{Y_{AT} + Y_{BT} + Y_{CT}}$

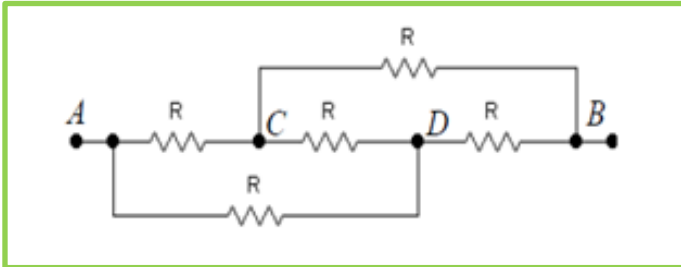
Tableau des formules de conversion (triangle vers étoile)

Avec les impédances	Avec les admittances
Le produit des impédances adjacentes divisé par la somme totale des impédances.	La somme des produits des admittances divisée par l'admittance opposée.
$Z_{AT} = \frac{Z_{AB} \cdot Z_{AC}}{Z_{AB} + Z_{BC} + Z_{AC}}$ $Z_{BT} = \frac{Z_{AB} \cdot Z_{BC}}{Z_{AB} + Z_{BC} + Z_{AC}}$ $Z_{CT} = \frac{Z_{AC} \cdot Z_{BC}}{Z_{AB} + Z_{BC} + Z_{AC}}$	$Y_{AT} = \frac{Y_{AB} \cdot Y_{BC} + Y_{CA} \cdot Y_{AB} + Y_{BC} \cdot Y_{CA}}{Y_{BC}}$ $Y_{BT} = \frac{Y_{AB} \cdot Y_{BC} + Y_{CA} \cdot Y_{AB} + Y_{BC} \cdot Y_{CA}}{Y_{CA}}$ $Y_{CT} = \frac{Y_{AB} \cdot Y_{BC} + Y_{CA} \cdot Y_{AB} + Y_{BC} \cdot Y_{CA}}{Y_{AB}}$

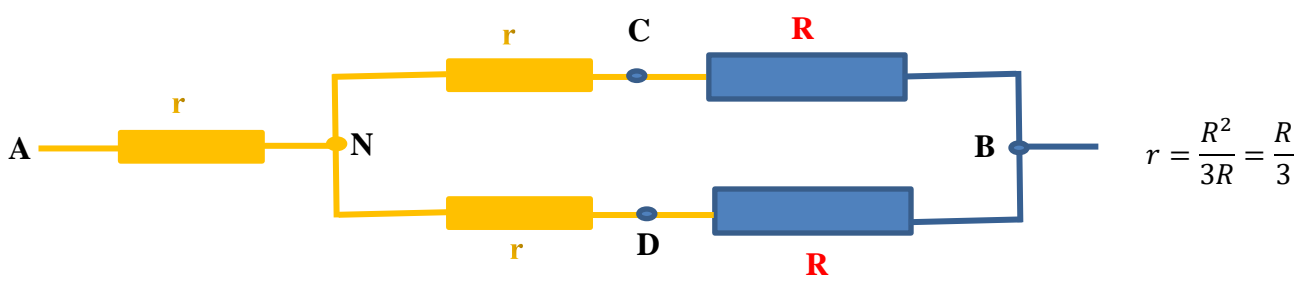
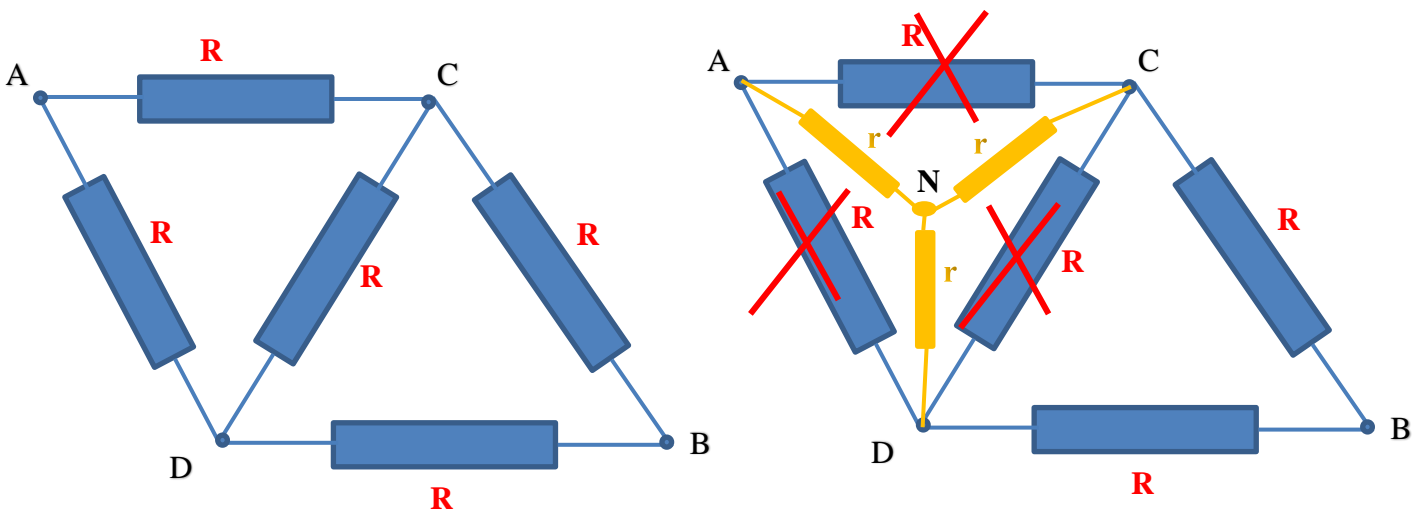
Active Windows



La résistance équivalente au réseau dipolaire passif AB par la méthode de kennely



ACD est un triangle, CDB aussi. On peut transformer l'un des deux en étoile.



$$r = \frac{R^2}{3R} = \frac{R}{3}$$

$$R_{eq1} = r + R = \frac{R}{3} + R = \frac{4R}{3}$$

