



## Travaux Dirigés sur Les Lois fondamentales de l'électricité (rappels)

### 1. Régime continu

#### Exercice 1

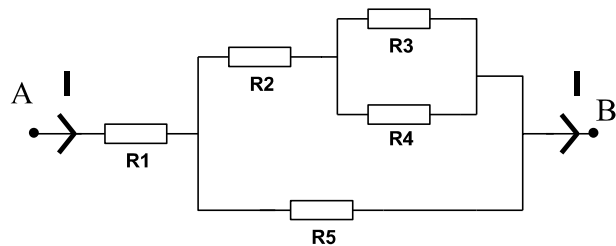
D'après le schéma suivant déterminer la résistance équivalente  $R_{eq}$  au dipôle AB de l'association.

Calculer  $R_{eq}$  sachant que les valeurs numériques des résistances sont :

$$R_1=R_2=80 \Omega$$

$$R_3=20 \Omega$$

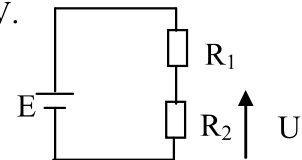
$$R_4=R_5=30 \Omega$$



#### Exercice 2

On ne dispose que d'une batterie d'accumulateur de tension  $E = 9V$ . Déterminer la valeur de la résistance  $R_2$  dans le circuit ci-dessous qui permet d'avoir  $U = 5V$ .

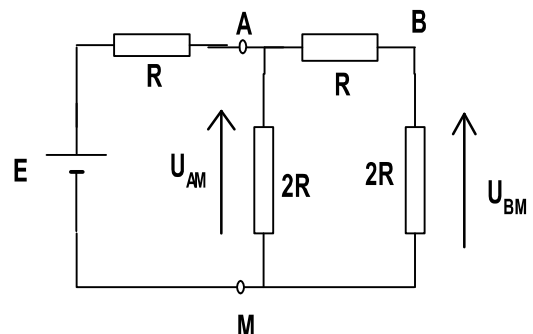
$$R_1 = 4.7 \text{ k}\Omega$$



#### Exercice 3

Soit le circuit suivant

- Donner l'expression de  $U_{BM}$  en fonction de  $U_{AM}$  ? .
- Calculer la résistance équivalente de l'association à droite des points A et M.
- Refaire un schéma équivalent.
- En déduire l'expression de  $U_{AM}$  en fonction de  $E$  .
- En déduire la valeur de la tension  $U_{BM}$  en fonction de  $E$  ? .



### **Exercice 4**

Soit le circuit ci-dessous appelé « Le pont de wheatstone ». Le pont est équilibré lorsque  $u = U_{DC}$  est nulle.

1. Que vaut  $U_{AB}$  en fonction de  $E$  ? En appliquant le diviseur de tension, exprimer  $U_{AD}$  en fonction de  $E$  et de certaines résistances ?. En déduire  $U_{AC}$  en fonction de  $E$  et de certaines résistances ?.
2. En déduire  $u$  en fonction de  $E$  et des quatre résistances ?.
3. En déduire la relation entre  $R_1$ ,  $R_2$ ,  $R_3$  et  $R_4$  lorsque le pont est équilibré ?.
4. Application numérique : Déterminer  $R_1$  sachant que :  $R_3 = 100\Omega$  ;  $R_4 = 5\text{ k}\Omega$  ;  $R_2 = 1\,827\Omega$  et  $E = 6\text{ V}$  ?.

