

REPUBLIQUE ALGERIENNE DEMOCRATIQUE ET POPULAIRE

MINISTERE DE L'HABITAT


Document Technique Réglementaire

(D.T.R. C 2-4.7)

**REGLEMENT NEIGE
ET VENT "R.N.V. 1999"**

ISBN : 9961-845-03-X

C.N.E.R.I.B.
*Cité Nouvelle El-Mokrani - SOUIDANIA -
Gouvernorat du Grand Alger*

 (02) 37.00.78/89/90/91 Fax : (02) 37.04.31
e-mail : CNERIB@IST.CERIST.DZ

PAO - CNERIB

ISBN : 9961-845-03-X
Dépôt légal : 18-2000

COMPOSANTE DU GROUPE TECHNIQUE SPECIALISE

Chargé de l'Elaboration du Règlement Neige et Vent 1999

Président d'honneur :

M. HEDIBI Youcef
Ingénieur en Chef
Directeur de la Recherche et de la
Construction
Ministère de l'Habitat

Président :

M. REBZANI Braham
Ingénieur en Chef
Consultant / CNERIB

Rapporteur :

M. HAKIMI Laabed
Attaché de Recherche / C.N.E.R.I.B

Co-Rapporteurs :

M. SAKHRAOUI Said
Chargé de Recherche / C.N.E.R.I.B
M. EL HASSAR Sidi Mohamed Karim
Chargé de Recherche / C.N.E.R.I.B

Membres :

M. ABDELMOUMENE Mustapha
Ingénieur Principal - CTC/Ouest
M. ALLAOUA Rachid
Ingénieur Principal -CTC/Chlef
M. AMEUR Boualem
Maître de Recherche - CGS
M. BAGHDADI Laid
Chargé de cours - USTHB
M. BAKHTI Mohamed
Ingénieur en chef -
Ministère de l'Habitat
M. BAZIZ Makhlof
Ingénieur Principal -
Ministère de l'Habitat
M. BENZEMRANE Mohamed Seghir
Ingénieur Principal - CNIC
Melle DJEDDAI Anissa
Ingénieur - CNIC
M. KADI Mohamed
Ingénieur - Directeur de l'ONM
M. KDROUSSI Belkacem
Ingénieur Expert -
CTC/Ouest-Agence Tlemcen
M. KOULOUGHLI Abdelkader
Ingénieur Principal - CTC/Est
M. MENOVAR Mohamed
Ingénieur en Chef - Sous Directeur
Ministère de l'Habitat
M. MEZRED Mohamed
Ingénieur en Méteorologie - ONM
M. NASRI Kamel
Ingénieur Principal-
Directeur Technique CTC/Sud
Chargé de Recherche - CGS
M. OUAKLI Ahmed
Ingénieur Principal - Bâtimetal
M. OUALI Mahfoud
Chargé de Recherche - CNERIB
M. OUMAZIZ Rabah
Chargé de Cours - USTHB
M. RILI Moussa
Chargé de Recherche - CNERIB
M. SOUCI Messaoud
Chargé de Recherche - CNERIB

قرار وزاري يتضمن المصادقة على الوثيقة التقنية التنظيمية المتعلقة بنظام الثلج و الرياح

إن وزير السكن ،

- بمقتضى المرسوم الرئيسي رقم 98-427 المؤرخ في 26 شعبان 1419 الموافق لـ 15 ديسمبر 1998 المتضمن تعيين رئيس الحكومة ؛

- بمقتضى المرسوم الرئيسي رقم 98-428 المؤرخ في 1 رمضان 1419 الموافق لـ 19 ديسمبر 1998 المتضمن تعيين أعضاء الحكومة ؛

- بمقتضى المرسوم التنفيذي رقم 86 - 213 المؤرخ في 13 ذي الحجة 1406 الموافق 19 غشت 1986 المتضمن إحداث اللجنة التقنية الدائمة للرقابة التقنية للبناء ؛

- وبمقتضى المرسوم رقم 87 - 234 المؤرخ في 11 ربيع الأول 1408 الموافق 03 نوفمبر 1987 المعدل للمرسوم رقم 82 - 313 المؤرخ في 06 محرم 1403 الموافق 23 أكتوبر 1982 و المتضمن تحويل المعهد الوطني للدراسات و أبحاث البناء إلى مركز وطني للدراسات و الأبحاث المتكاملة للبناء ؛

- وبمقتضى المرسوم التنفيذي رقم 92 - 176 المؤرخ في 01 ذو القعدة 1412 الموافق 04 مايو 1992 و الذي يحدد صلاحيات وزير السكن ؛

- بمقتضى محضر المصادقة على الوثيقة المعنية من طرف أعضاء اللجنة التقنية للمراقبة الدائمة للبناء خلال جلستها الثامنة عشر التي عقدت يوم 24 ذو الحجة 1419 الموافق لـ 11 أبريل 1999 ؛

يقرر :

المادة الأولى : يصادق على الوثيقة التقنية التنظيمية ت 2-4.7 المسماة "نظام الثلج و الرياح" تملحقة بأصل هذا القرار ؛

المادة الثانية : يكلف المركز الوطني للدراسات و الأبحاث المتكاملة للبناء بطبع و توزيع هذه الوثيقة التقنية التنظيمية و توزيعها.

المادة الثالثة : ينشر هذا القرار في الجريدة الرسمية لاجمهورية الجزائرية الديمقراطية الشعبية.

حرر بالجزائر في 12 ربيع الثاني عام 1420 الموافق 25 يوليو 1999

وزير السكن

**ARRETE MINISTERIEL PORTANT APPROBATION DU
DOCUMENT TECHNIQUE REGLEMENTAIRE PORTANT SUR
« Le Règlement Neige et Vent - R.N.V. 1999 »**

LE MINISTRE DE L'HABITAT,

- Vu le décret présidentiel n° 98-427 du 26 Chaâbane 1419 correspondant au 15 Décembre 1998, portant nomination du chef du gouvernement;
- Vu le décret présidentiel n° 98-428 du Aouel Ramadhan 1419 correspondant au 19 Décembre 1998, portant nomination des membres du gouvernement;
- Vu le décret n°86-213 du 03 Dhou El Hidja 1406 correspondant au 19 Août 1986 portant création d'une commission technique permanente pour le contrôle technique de la construction (C.T.P.) ;
- Vu le décret n°87-234 du 11 Rabie El Aouel 1408 correspondant 03 Novembre 1987 modifiant le décret n°82-319 du 06 Moharrem 1403 correspondant au 23 Octobre 1982 portant transformation de l'Institut National d'Etudes et de Recherches du Bâtiment (INERBA) en Centre National d'Etudes et de Recherches Intégrées du bâtiment (CNERIB) ;
- Vu le décret exécutif n°92-176 du 04 Mai 1992 fixant les attributions du Ministre de l'Habitat ;
- Vu le procès - verbal d'approbation du présent D.T.R. par les membres de la C.T.P. lors de sa 18ème session en date du 24 Dhou El Hidja 1419 correspondant au 11 Avril 1999.

ARRETE

ARTICLE 01 - Est approuvé le document technique réglementaire D.T.R C.2 - 4.7 intitulé “ Règlement Neige et Vent -1999 (R.N.V. 1999) ” annexé à l'original du présent arrêté.

ARTICLE 02 - Le Centre National d'Etudes et de Recherches Intégrées du Bâtiment (CNERIB), est chargé de l'édition et de la diffusion du présent document technique réglementaire.

ARTICLE 03 : Le présent arrêté sera publié au Journal Officiel de la République Algérienne Démocratique et populaire.

Fait à Alger, le 12 Rabie Ethani 1420
correspondant au 25 Juillet 1999

Le Ministre de l'Habitat

Abdelkader BOUNEKRAF

PREAMBULE

Le présent règlement est élaboré sous l'égide de la Commission Technique Permanente (C.T.P.) pour le contrôle technique de la construction que celle-ci a adopté lors de sa 18ème session tenue le 11 Avril 1999.

Il traite des constructions courantes, mettant à la disposition des professionnels et concepteurs de la construction des méthodes d'évaluation des actions climatiques (neige et vent) et des surcharges de sable en zones sahariennes.

Le document est fondé sur une approche probabiliste : les actions « normales » et « extrêmes » des anciennes règles sont remplacées par le concept unique d'action caractéristique définie par référence à un zonage territorial (neige - vent - sable) liée aux spécificités climatiques locales.

L'élaboration du règlement a été menée par le Groupe Technique Spécialisé (G.T.S.) avec le souci, d'une part, d'en harmoniser les formulations particulières, notamment en ce qui concerne les paramètres caractéristiques résultant d'essais empiriques, avec les approches adoptées par les règlements constitutifs de l'Eurocode et de la cohérence avec les méthodes de vérification aux états limites, d'autre part.

Le règlement donnera lieu ultérieurement au développement d'autres méthodes pour prendre en compte :

- les cas des ouvrages spéciaux tels que les ponts, viaduc ;
- les phénomènes dynamiques particuliers, notamment en ce qui concerne l'action du vent ;
- l'analyse exhaustive du phénomène d'ensablement en zones saharienne et la détermination des méthodes d'évaluation y afférentes.

Les méthodes développées par le règlement sont illustrées, en annexe, par un certain nombre d'exemples de calculs et de solutions. D'autres fascicules d'application seront élaborés ultérieurement afin d'en faciliter l'usage.

Le règlement est géré par le Ministère de l'Habitat. Il est localisé auprès du Centre National d'Etudes et de Recherches Intégrées du Bâtiment (C.N.E.R.I.B.). Il est susceptible d'enrichissements, voire de réajustements éventuels sur la base de propositions dûment justifiées, formulées par les professionnels utilisateurs. Dans ce cas, ils doivent saisir le Ministère de l'Habitat - Direction de la Recherche et de la Construction.

SOMMAIRE

1. PREMIERE PARTIE : ACTIONS DE LA NEIGE SUR LES CONSTRUCTIONS

1. OBJET.....	13
2. DOMAINE D'APPLICATION.....	13
3. CALCUL DES CHARGES DE NEIGE.....	13
3.1 Charge de neige sur les toitures ou autres surfaces.....	13
3.2. Neige suspendue en débord de toiture.....	14
3.3. Charge de neige sur les obstacles.....	15
4. CHARGE DE NEIGE SUR LE SOL - VALEUR CARACTERISTIQUE.....	15
4.1. Influence de la localisation géographique.....	15
4.2. Influence de l'altitude.....	16
5. AUTRES VALEURS REPRESENTATIVES.....	16
6. COEFFICIENTS DE FORME DES TOITURES.....	16
6.1. Cas de charges.....	16
6.2. Toitures en pentes.....	17
6.2.1. Toitures à un versant.....	17
6.2.2. Toitures à deux versants.....	17
6.2.3. Toitures à versants multiples.....	18
6.2.4. Toitures à redans (en sheds).....	19
6.3. Toitures cylindriques.....	21
6.4. Toitures présentant des discontinuités de niveaux marquées.....	21
6.5. Accumulation au droit des saillies et obstacles.....	22
7. CHARGE DE SABLE DANS LA ZONE D.....	29
7.1. Objet.....	29
7.2. Définition de la charge.....	29
7.3. Action de la charge de sable.....	29
7.3.1. Toitures plates ou à faible pentes.....	29
7.3.2. Toitures rampantes.....	29

2 - SECONDE PARTIE : ACTIONS DU VENT SUR LES CONSTRUCTIONS

Chapitre 1 : Notions générales.....	34
1. OBJET ET DOMAINE D'APPLICATION.....	34
1.1. Objet.....	34
1.2. Domaine d'application.....	34
2. DEFINITIONS.....	36
2.1. Termes relatifs aux actions.....	36
2.2. Termes associés à la vitesse du vent.....	36
3. PRINCIPES GENERAUX.....	37
3.1. Modélisation de l'action du vent.....	37
3.2. Nature des structures.....	37
3.3. Autres valeurs représentatives.....	37

Chapitre 2 : Bases de calcul.....	38
1. CALCUL DE L'ACTION DU VENT.....	38
1.1. Principes de calcul.....	38
1.2. Calcul de la pression due au vent - Constructions de catégorie I.....	40
1.2.1. Hypothèses et conventions.....	40
1.2.2. Détermination de la pression due au vent.....	40
1.3. Calcul de la pression due au vent - Constructions de catégorie II.....	41
1.4. Force de frottement.....	41
2. FORCE RESULTANTE.....	44
2.1. Formule générale.....	44
2.2. Excentricité de la force globale horizontale.....	44
3. CALCUL DE LA PRESSION DYNAMIQUE.....	45
3.1. Principe.....	45
3.2. Formule générale.....	45
3.3. Coefficient d'exposition.....	46
4. FACTEURS DE SITE.....	47
4.1. Catégories de terrain.....	47
4.2. Coefficient de rugosité.....	47
4.3. Coefficient de topographie.....	48
Chapitre 3 : Calcul du coefficient dynamique.....	50
1. GENERALITES.....	50
1.1. Définition.....	50
1.2. Principes de détermination de C_d	50
2. VALEURS DE C_d	50
2.1. Cas des bâtiments.....	50
2.2. Cas des cheminées.....	52
Chapitre 4 : Détermination des coefficients de force.....	55
1. GENERALITES.....	55
1.1. Formule générale.....	55
1.2. Facteur d'élanement.....	55
1.3. Elancement effectif λ_e	56
2. CONSTRUCTIONS A BASE RECTANGULAIRE.....	57
3. CONSTRUCTIONS A BASE POLYGONALE REGULIERE.....	58
4. CONSTRUCTIONS A BASE CIRCULAIRE.....	59
5. CONSTRUCTIONS EN TREILLIS.....	60
5.1. Principe.....	60
5.2. Treillis composés d'éléments à angles vifs.....	60
5.3. Treillis composés d'éléments cylindriques.....	61
5.4. Facteur de réduction ψ_r des échafaudages.....	63
6. PROFILES.....	63

Chapitre 5 : Détermination des coefficients de pression.....	64
1. COEFFICIENTS DE PRESSION EXTERIEURE.....	64
1.1. Constructions à base rectangulaire.....	64
1.1.1. Généralités.....	64
1.1.2. Parois verticales.....	64
1.1.3. Toitures plates.....	65
1.1.4. Toitures à un versant.....	66
1.1.5. Toitures à deux versants.....	68
1.1.6. Toitures à quatre versants.....	71
1.1.7. Toitures à redans (shed).....	72
1.1.8. Toitures à versants multiples.....	72
1.1.9. Toitures en forme de voûte.....	73
1.1.10. Débords, auvents et couvertures.....	74
1.2. Constructions à base circulaire.....	75
1.2.1. Parois verticales.....	75
1.2.2. Toitures plates ou à versants.....	76
1.2.3. Toitures en forme de sphère ou de calotte sphérique.....	76
1.3. Constructions à base en L, T et Y.....	77
1.3.1. Parois verticales.....	77
1.3.2. Toitures.....	77
2. COEFFICIENTS DE PRESSION INTERIEURE.....	78
2.1. Principes et définitions.....	78
2.2. Valeurs de C_{pi}	78
3. COEFFICIENTS DE PRESSION POUR LES TOITURES ISOLEES.....	79
3.1. Principes et définitions.....	79
3.2. Valeurs des coefficients de pression.....	81
4. ELEMENTS EN RELIEF ET DISCONTINUITES.....	82
4.1. Eléments en relief.....	82
4.2. Toitures avec discontinuités.....	83
Annexe 1 : Zones de vent.....	85
Annexe 2 : Nombre de Reynolds - Vitesse moyenne.....	87
Annexe 3 : Excitation par le détachement tourbillonnaire.....	88
Annexe 4 : Calcul du coefficient dynamique C_d.....	101
Cas d'application.....

SYMBOLES

1 - PREMIERE PARTIE

b, h et l (m) :	longueurs
l_s (m) :	longueur de congère
q_1, q_2 (kN/ml) :	surcharges de sable
F_s (en kN/m) :	force due au glissement d'une masse de neige
S (en kN/m ²) :	charge caractéristique de neige
S_k (en kN/m ²) :	charge de neige sur le sol
S_e (en kN/m) :	charge de neige suspendue
α (en degrés) :	angle caractérisant le versant d'une toiture
β (en degrés) :	angle de la tangente à la courbure d'une toiture cylindrique sur l'horizontale
μ :	coefficient de forme de la charge de neige
μ_i :	coefficient de forme correspondant au versant i
μ_s :	coefficient de forme de la charge de neige due au glissement
μ_w :	coefficient de forme de la charge de neige due au vent
γ (en kN/m ³) :	poids volumique de la neige
Ψ_0, Ψ_1, Ψ_2 :	coefficients de combinaison
k :	coefficient prenant en compte l'irrégularité de forme de la charge de neige

2 - SECONDE PARTIE

1. Majuscules latines

A	Aire (calcul de ϕ)
C_d	Coefficient dynamique
C_e	Coefficient d'exposition
C_f	Coefficient de force
$C_{f,0}$	Coefficient de force des constructions ou des éléments ayant un élanement infini
C_{fr}	Coefficient de frottement
C_{lat}	Coefficient d'excitation dynamique
$C_p, C_{p,net}$	Coefficient de pression nette
C_r	Coefficient de rugosité
C_t	Coefficient de topographie
F_{fr}	Force de frottement résultante
F_{Yj}	Force d'excitation par le détachement tourbillonnaire au point j de la construction
F_w	Force aérodynamique résultante
H	Hauteur d'un obstacle topographique
I_v	Intensité de turbulence
K	Facteur de déformée modale
K_T	Facteur de terrain
K_w	Facteur de longueur de corrélation effective
L	Longueur de la construction
L_e	Longueur effective du versant au vent d'un obstacle topographique

L_i	Echelle intégrale de turbulence
L_v	Longueur réelle du versant au vent d'un obstacle topographique
M_s	Masse de la structure d'une cheminée
M_t	Masse totale d'une cheminée
N_x	Fréquence adimensionnelle
Q_0^2	Partie statique de la réponse
Re	Nombre de Reynolds
R_x^2	Partie résonante de la réponse
S	Surface (calcul des actions)
S_c	Nombre de Scruton
S_t	Nombre de Strouhal
V_{crit}	Vitesse critique de détachement tourbillonnaire
V_m	Vitesse moyenne du vent
$V_{réf}$	Vitesse de référence du vent
W	Pression aérodynamique

2. Minuscules latines

b	Dimension de la construction perpendiculairement au vent ; diamètre
d	Dimension d'une construction dans la direction du vent
e	Excentricité ou longueur
f_m	Coefficient lié à la nature de la cheminée (calcul de C_d)
g	Facteur de pointe
h	Hauteur de la construction
k	Rugosité équivalente
k_{red}	Coefficient pour le calcul de C_t
l	Longueur d'une construction
m	Masse par unité de longueur
m_1	Masse équivalente par unité de longueur
$n_{1,x}$	Fréquence fondamentale de vibration dans la direction du vent
$n_{1,y}$	Fréquence fondamentale de vibration perpendiculaire à la direction du vent
$q_{réf}$	Pression dynamique moyenne de référence
s_{max}	Coefficient pour le calcul de C_t
t	Temps d'intégration de la vitesse de référence du vent
x	Distance horizontale du site au sommet d'un obstacle topographique
$\max y_F$	Amplitude maximale perpendiculairement au vent pour la vitesse critique du vent
z	Hauteur au-dessus du sol
z_0	Paramètre de rugosité
z_{eq}	Hauteur équivalente
z_{min}	Hauteur minimale

3. Majuscules grecques

Φ	Pente du versant au vent
$\Phi_{1,x}$	Déformée du mode fondamental dans la direction du vent

4. Minuscules grecques

α	Coefficient pour le calcul de C_t
δ	Décrément logarithmique d'amortissement
δ_a	Décrément logarithmique d'amortissement aérodynamique
δ_s	Décrément logarithmique d'amortissement structural
ε	Coefficient (calcul de C_d)
φ	Coefficient d'opacité
λ	Elancement
ν	Fréquence moyenne ; viscosité cinématique
ν_0	Fréquence moyenne de l'effet de turbulence
ρ	Masse volumique de l'air
Ψ_0, Ψ_1, Ψ_2	Facteurs de combinaison
Ψ_r	Facteur de réduction du coefficient de force pour les sections rectangulaires à angles arrondis
Ψ_λ	Facteur de réduction du coefficient de force (facteur d'élancement)
μ_p	Indice de perméabilité
ξ	Exposant de la déformée modale
θ	Directions orthogonales du vent

5. Indices

crit	Critique
e	Externe, exposition
fr	Frottement
i	Interne
j	Repère d'un élément ou d'un point d'une construction
m	Moyen
réf	Référence
x	Direction du vent
y	Direction perpendiculaire à celle du vent

PREMIERE PARTIE

ACTIONS DE LA NEIGE SUR LES CONSTRUCTIONS

1 - OBJET

1.1. Le présent règlement a pour objet de définir les valeurs représentatives de la charge statique de neige sur toute surface située au-dessus du sol et soumise à l'accumulation de la neige et notamment sur les toitures.

On entend par valeur représentative d'une action la valeur utilisée pour la vérification d'un état limite.

1.2. Le présent règlement ne fournit pas de règles sur:

- les chocs dus aux charges de neige glissant ou tombant d'une toiture plus élevée ;
- les charges consécutives à un engorgement, par la neige ou la glace, des dispositifs d'évacuation des eaux pluviales ;
- les charges complémentaires dues au vent du fait de la modification de la forme ou de la dimension du bâtiment résultant de la présence de neige ou la formation de glace ;
- les charges dans les zones où la neige est présente toute l'année ;
- les charges de glace ;
- les poussées latérales de la neige exercées, par exemple, par les congères (une congère est un amas de neige entassé par le vent), ainsi que les poussées induites par la transformation en glace de l'eau interstitielle contenue dans les sols ;
- l'amplification de la charge consécutive à une chute de pluie importante sur la neige.

2 - DOMAINE D'APPLICATION

2.1. le présent règlement s'applique à l'ensemble des constructions en Algérie situées à une altitude inférieure à 2000 mètres.

2.2. Il ne s'applique pas aux sites d'une altitude supérieure à 2000m, pour lesquels le cahier des charges doit fixer les valeurs à prendre en compte.

3 - CALCUL DES CHARGES DE NEIGE

3.1 Charge de neige sur les toitures ou autres surfaces :

3.1.1. La charge caractéristique de neige S par unité de surface en projection horizontale de toitures ou de toute autre surface soumise à l'accumulation de la neige s'obtient par la formule suivante :

$$S = \mu \cdot S_k \quad [\text{kN/m}^2] \quad (1)$$

où :

- S_k (en kN/m^2) est la charge de neige sur le sol, donnée au paragraphe 4, fonction de l'altitude et de la zone de neige (cf. carte de neige) ;
- μ est un coefficient d'ajustement des charges, fonction de la forme de la toiture, appelé coefficient de forme et donné au paragraphe 6.

La neige peut se déposer sur la toiture de nombreuses manières selon :

- la disposition géométrique du bâtiment, la nature des matériaux, l'isolation thermique, les singularités de la toiture ;
- l'environnement climatique: durée de la saison de neige, ensoleillement, fonte et regel de la neige , vent ;
- la topographie locale et, en particulier, les conditions d'abri dues aux bâtiments, aux arbres, etc ;
- les actions particulières telles que l'enlèvement de la neige par les usagers.

Parmi tous ces facteurs, le plus important est la géométrie de la toiture et le vent ; néanmoins, une réduction de la charge de neige peut être apportée en tenant compte de l'effet d'exposition et de l'isolation thermique à condition que le concepteur puisse fournir des justifications nécessaires acceptées par le maître d'ouvrage.

3.2. Neige suspendue en débord de toiture :

3.2.1. Dans les constructions situées à plus de 1000m d'altitude, le calcul des parties de toiture en débord des murs de façade doit tenir compte de la neige suspendue en rive, en plus de la charge de neige appliquée à cette partie de toiture.

3.2.2. Les charges suspendues sont supposées être appliquées au bord de la toiture et se déterminent comme suit :

$$S_e = \frac{k \cdot \mu_i^2 \cdot S_k^2}{\gamma} \quad [\text{kN/m}] \quad (2)$$

où :

- S_e (en kN/m) est la charge de neige suspendue, par mètre linéaire ;
- μ_i est le coefficient de forme correspondant au versant de la toiture considérée ;
- S_k (en kN/m²) est la charge de neige sur le sol (cf. § 4) ;
- k est un coefficient prenant en compte l'irrégularité de forme de la neige, il doit être pris égal à 2.5 ;
- γ (en kN/m³) est le poids volumique de la neige qui, pour ce calcul, doit être pris égal à 3 kN/m³.

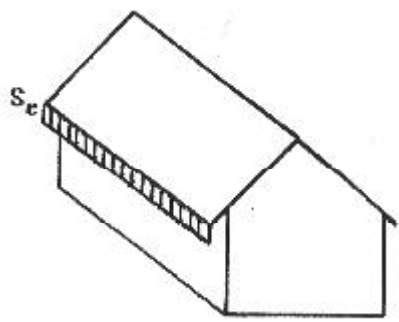


Figure 3.1 : Neige suspendue en débord de toiture

3.3. Charge de neige sur les obstacles :

3.3.1. Les obstacles tels que cheminées, barrière à neige, garde corps acrotères, ou autres, doivent être vérifiés sous l'action d'une force F_s due au glissement d'une masse de neige sur la toiture.

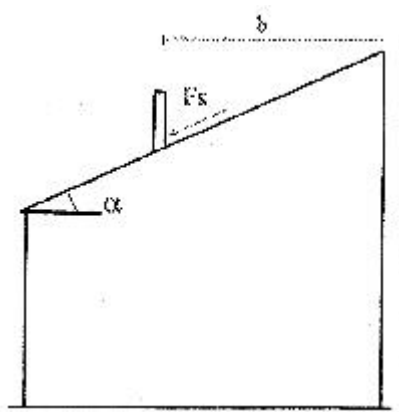


Figure 3.2. : Force exercée sur les obstacles

3.3.2. Cette force F_s exercée dans la direction de ce glissement par unité de largeur est donnée par la formule suivante :

$$F_s = S.b.\sin \alpha \quad [\text{kN/m}] \quad (3)$$

où :

- S (en kN/m^2) est la charge de neige sur la toiture calculée conformément à 3.1 ;
- b (en m) est la distance en plan entre l'obstacle et le faîte de la toiture ;
- α (en degré) est l'angle du versant de la toiture.

La force F_s ci-dessus est donnée en prenant un coefficient de frottement entre la neige et la toiture égal à zéro.

4. CHARGE DE NEIGE SUR LE SOL - VALEUR CARACTERISTIQUE

La charge de neige sur le sol S_k par unité de surface est fonction de la localisation géographique et de l'altitude du lieu considéré.

Une exploitation statistique des hauteurs maximales annuelles de neige observées en une journée a permis de calculer les hauteurs de neige pendant une période de retour de 50 ans. La détermination des charges de neige au sol à partir des hauteurs calculées a été obtenue en prenant une masse volumique de neige égale à 100 kg/m^3 .

Il est à noter que la masse volumique de la neige est variable. Généralement, elle augmente avec la durée d'exposition de la neige et dépend de la localisation du site, de son climat et de son altitude. D'autres valeurs ont été spécifiées dans le présent DTR.

4.1. Influence de la localisation géographique :

La carte neige donne la zone à considérer pour chaque commune du pays.

4.2. Influence de l'altitude :

La valeur de S_k en kN/m^2 est déterminée par les lois de variation suivantes en fonction de l'altitude H (par rapport au niveau de la mer) en m du site considéré :

$$\text{Zone A} \quad S_k = \frac{0.07 \times H + 15}{100}$$

$$\text{Zone B} \quad S_k = \frac{0.04 \times H + 10}{100}$$

$$\text{Zone C} \quad S_k = \frac{0.0325 \times H}{100}$$

Zone D pas de charge de neige. Dans cette région, une charge représentant l'enlèvement des terrasses, telle que définie au paragraphe 7, sera prise en compte.

5. AUTRES VALEURS REPRESENTATIVES

Outre la valeur caractéristique qui est la principale valeur représentative, les autres valeurs représentatives rentrant dans les différentes combinaisons d'actions sont définies comme suit :

- la valeur de combinaison égale à $\psi_0 \cdot S_k$ avec $\psi_0 = 0.6$;
- la valeur fréquente égale à $\psi_1 \cdot S_k$, avec $\psi_1 = 0.2$;
- la valeur quasi-permanente égale à $\psi_2 \cdot S_k$ avec $\psi_2 = 0$

Les combinaisons fréquentes et les combinaisons quasi-permanentes concernent essentiellement des constructions en béton précontraint.

6. COEFFICIENTS DE FORME DES TOITURES

Les valeurs des coefficients μ données ci-après concernent les toitures de formes courantes. Pour des formes particulières de toitures, le cahier des charges doit préciser la valeur à prendre en compte.

6.1. Cas de charges :

Pour le calcul des coefficients de forme des toitures, il sera tenu compte des cas de charges ci-dessous :

- cas de charge répartie sur toute la surface ;
- cas de charge non uniforme: distribution initiale non uniforme, accumulation localisée au droit d'un obstacle, distribution de neige affectant la répartition de la charge sur l'ensemble de la toiture, (par exemple lorsque la neige est transportée du côté au vent vers le côté sous le vent).
- cas de charge résultant d'une redistribution de la neige depuis une partie du bâtiment plus élevée (par glissement).

- Cas de charge répartie sur une partie quelconque de la surface, et la moitié de cette valeur répartie sur le reste de cette surface, de manière à produire l'effet le plus défavorable sur l'élément considéré.

6.2. Toitures en pentes :

6.2.1. Toitures à un versant :

6.2.1.1. Les coefficients de forme des toitures à un versant sans obstacle de retenue de la neige (la neige est supposée pouvoir tomber librement) sont donnés par le tableau 6.1.

6.2.1.2. Dans le cas où une rive de la toiture se termine par un obstacle de retenue de la neige, tels que garde corps, barrières à neige, ou autres, le coefficient de forme de la toiture ne peut être réduit à une valeur inférieure à 0.8.

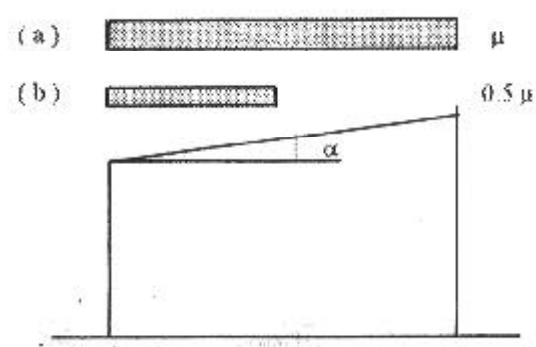


Figure 6.1 : Coefficient de forme - toitures à un versant

(α) angle du versant par rapport à l'horizontale (en $^{\circ}$)	$0 \leq \alpha \leq 30^{\circ}$	$30^{\circ} < \alpha < 60^{\circ}$	$\alpha \geq 60^{\circ}$
coefficient μ	0.8	$0.8 \left(\frac{60 - \alpha}{30} \right)$	0.0

Tableau 6.1: Coefficients de forme - toitures à un versant

6.2.1.3. Il convient de considérer les dispositions de charges suivantes :

- cas de charge uniformément répartie (fig 6.1.a) ;
- cas de charge uniformément répartie, appliquée sur la moitié la plus défavorable de la toiture (fig 6.1.b).

6.2.2. Toitures à deux versants :

6.2.2.1. Les coefficients de forme des toitures à deux versants sans obstacles de retenue sont donnés par le tableau 6.2.

6.2.2.2. Dans le cas où une rive de la toiture se termine par un obstacle, tels que garde corps, barrière à neige, ou tout autre obstacle, le coefficient de forme de la toiture ne peut être réduit à une valeur inférieure à 0.8.

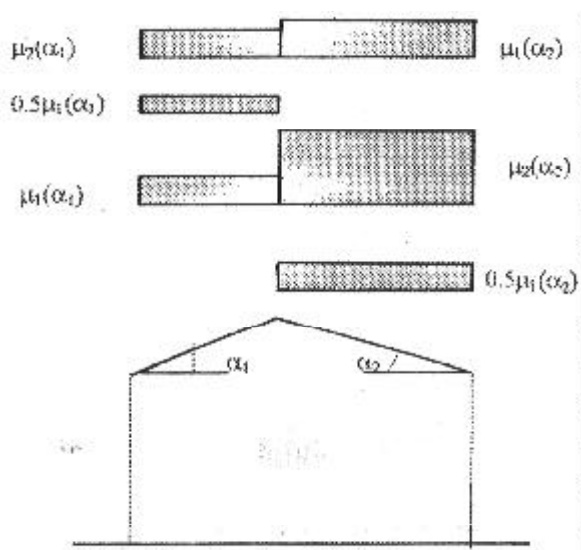


Figure 6.2 : Coefficient de forme - Toitures à deux versants

(α) angle du versant par rapport à l'horizontale (en °)	$0 \leq \alpha \leq 15^\circ$	$15 < \alpha \leq 30^\circ$	$30^\circ < \alpha < 60^\circ$	$\alpha \geq 60$
coefficient μ_1	0.8	0.8	$0.8 \left(\frac{60 - \alpha}{30} \right)$	0.0
coefficient μ_2	0.8	$0.8 + 0.6 \left(\frac{\alpha - 15}{30} \right)$	$1.1 \cdot \left(\frac{60 - \alpha}{30} \right)$	0.0

Tableau 6.2 : Coefficients de forme - Toitures à deux versants

6.2.2.3. Les dispositions de charges à prendre en compte sont celles produisant les effets les plus défavorables parmi les cas de la figure 6.2.

6.2.3. Toitures à versants multiples :

6.2.3.1. Toitures à versants multiples symétriques (avec pente inférieure à 60°)

Le coefficient de forme à considérer est celui correspondant à la disposition de charges produisant les effets les plus défavorables parmi les cas suivants :

- cas de toitures à deux versants (fig 6.2) ;
- cas de la figure 6.3, avec les coefficients de forme donnés par le tableau 6.3.

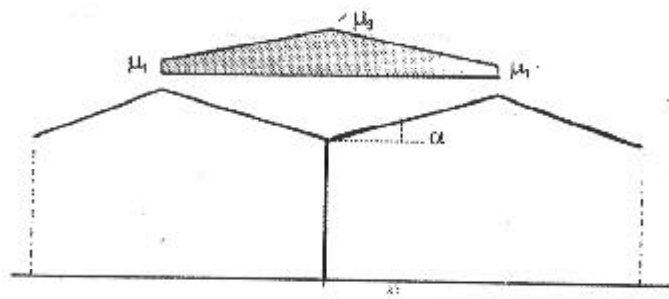


Figure 6.3 : Coefficient de forme des toitures à versants multiples

(α) angle du versant par rapport à l'horizontale (en °)	$0 \leq \alpha \leq 30^\circ$	$30^\circ < \alpha < 60^\circ$
coefficient de forme μ_1	0.8	$0.8 \cdot \left(\frac{60 - \alpha}{30} \right)$
coefficient de forme μ_3	$0.8 + 0.8 \left(\frac{\alpha}{30} \right)$	1.6

Tableau 6.3: Coefficients de forme - toitures à versants multiples

6.2.3.2. Toitures à versants multiples dissymétriques

Les valeurs des coefficients de forme μ_1 et μ_2 sont ceux du tableau 6.3 correspondant à

$$\alpha = \frac{\alpha_1 + \alpha_2}{2}$$

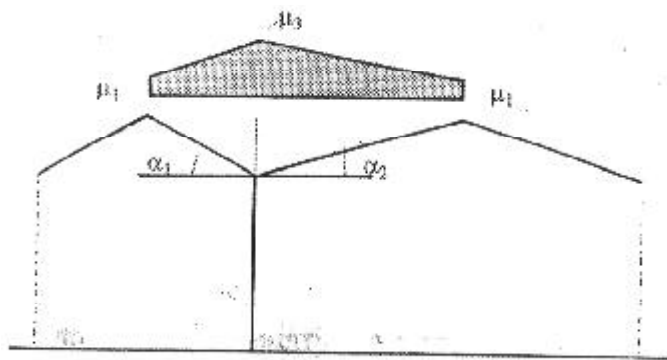


Figure 6.4 : Coefficients de forme des toitures à versants multiples dissymétriques

6.2.4. Toitures à redans (en sheds) :

Les coefficients de forme appliqués aux noues des toitures multiples lorsque l'un ou les deux versants présentent une pente supérieure à 60° sont donnés par le tableau 6.4

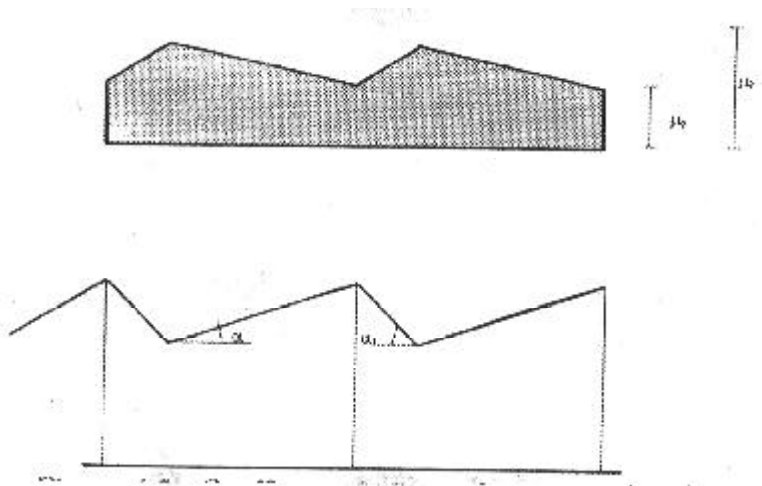


Figure 6.5 : Coefficient de forme des toitures à redans

(α) angle du versant par rapport à l'horizontale (en °)	coefficient de forme μ_1	coefficient de forme μ_2
$0 \leq \alpha \leq 30^\circ$	0.8	$0.8 + 0.8 \cdot \left(\frac{\alpha}{30}\right)$
$30^\circ < \alpha \leq 45^\circ$	$0.8 \left(\frac{60 - \alpha}{30}\right)$	1.6
$\alpha > 45^\circ$	Une analyse particulière est à faire à partir des phénomènes de base (glissement de la neige, redistribution par le vent) pour la détermination des valeurs de μ .	

Tableau 6.4: Coefficients de forme - Toitures à redans

6.3. Toitures cylindriques :

Dans le cas de toitures cylindriques, il convient de considérer les charges de neige uniformes ou asymétriques illustrées par la figure 6.6. La disposition de charge à retenir étant celle produisant les effets les plus défavorables. Les toitures cylindriques incluent toutes celles dont la courbure uniforme ou non, n'est pas alternée. La neige est censée pouvoir tomber librement de la toiture.

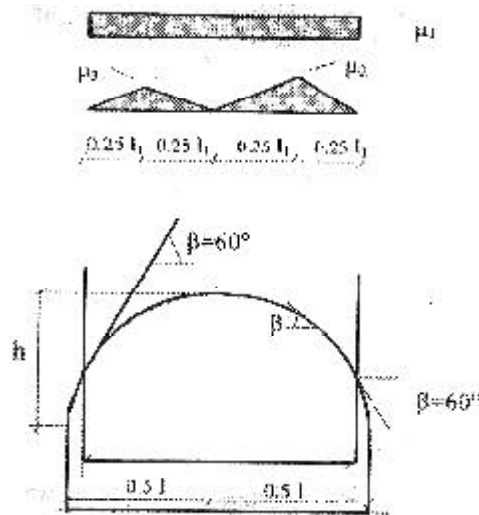


Figure 6.6 : Coefficients de forme - Toitures cylindriques

Les coefficients de forme se calculent comme suit :

$$\begin{aligned} \text{Pour } \beta \leq 60^\circ \quad & \mu_1 = 0.8 \\ & \mu_2 = 0.2 + 10 h / l \text{ avec limitation } \mu_2 \leq 2.0 \text{ (} l \text{ étant la portée de la voûte} \\ & \text{ou coupole, voir figure 6.6)} \\ & \mu_3 = 0.5\mu_2 \\ \\ \text{Pour } \beta > 60^\circ \quad & \mu_1 = \mu_2 = \mu_3 = 0 \end{aligned}$$

6.4. Toitures présentant des discontinuités de niveau marquées :

6.4.1. Dans le cas de discontinuité de niveau marquée, il faut considérer soit les charges de neige uniformes ou asymétriques décrites en 6.2, soit la charge accumulée illustrée par la figure 6.7. La disposition de charge à retenir étant celle produisant les effets les plus défavorables.

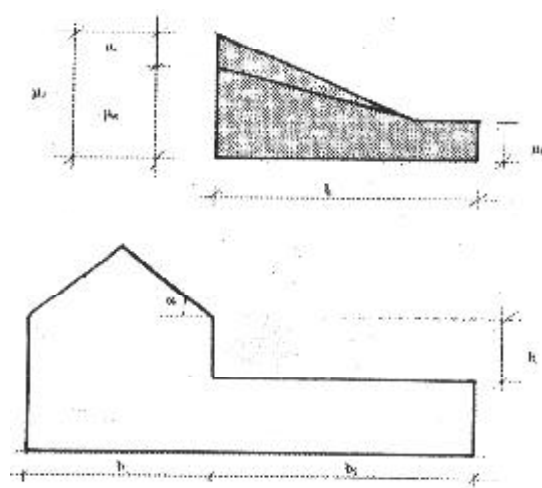


Figure 6.7. Coefficients de forme - Discontinuités de niveau marquées

6.4.2. L'accumulation de neige sur les toitures à plusieurs niveaux résulte de l'entraînement de la neige par le vent et du glissement de la neige depuis la toiture la plus élevée. Les coefficients de forme se déterminent de la manière suivante :

– $\mu_1 = 0.8$ (en supposant une toiture inférieure plate)

– $\mu_2 = \mu_s + \mu_w$

où :

μ_s est le coefficient de forme de la charge de neige due au glissement. Il prend les valeurs suivantes :

– Pour $\alpha \leq 15^\circ$, $\mu_s = 0$.

– Pour $\alpha > 15^\circ$, μ_s se détermine par application d'une charge additionnelle égale à 50% de la charge de neige maximale s'exerçant sur le versant adjacent de la toiture supérieure, calculée conformément au paragraphe 6.2.

μ_w est le coefficient de forme de la charge de neige due au vent. Il prend les valeurs suivantes :

$$\mu_w = \min [(b_1 + b_2)/2.h , \gamma.h / S_k], \quad \text{avec la limitation } 0.8 \leq \mu_w \leq 2.8$$

où :

– γ (en kN/m^3) est le poids volumique de la neige ; dans ce calcul, il doit être pris égal à 2 kN/m^3 ;

– b_1 , b_2 , et h (en m) sont définis sur la figure 6.7 ;

– S_k (en kN/m^2) est la charge caractéristique de neige sur le sol (cf. § 4).

La longueur de congère l_s (en m) est égale à (voir figure 6.7) :

$$l_s = 2h \quad \text{avec la limitation } 5 \text{ m} \leq l_s \leq 15 \text{ m}$$

Si $b_2 < l_s$ le coefficient en rive de la toiture inférieure se détermine par interpolation entre μ_1 et μ_2 et l'extrémité de la charge de neige est tronquée à la longueur de la partie la plus basse de la toiture b_2 .

6.5. Accumulation au droit des saillies et obstacles :

6.5.1. Des accumulations de neige peuvent se produire en cas de vent sur toutes toitures présentant des obstacles, ceux-ci créant des zones d'ombre aérodynamique où se produit l'accumulation (voir figure 6.8.).

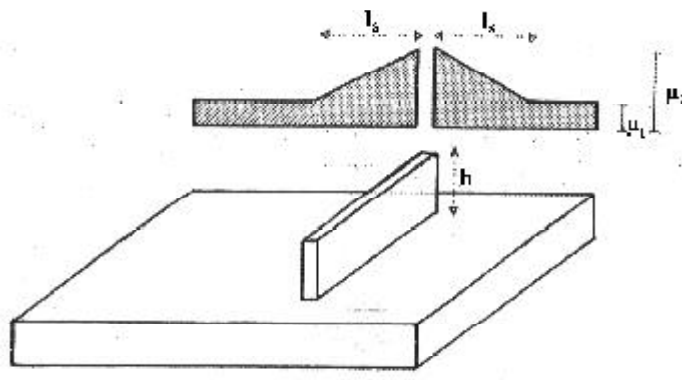


Figure .6.8 : Coefficients de forme au droit des saillies et obstacles.

0.2.2. Il convient d'adopter les valeurs suivantes pour les coefficients de forme et les longueurs l :

- $\mu = 0.8$
- $\mu = 2.0$, avec la limitation $0.8 \leq \mu < 2.0$, le chiffre 2 dans cette formule représente le poids volumique de la neige en KN/m^3 ; 2 est donné en 3.1 ;
- $l = 2h$ avec la limitation $2 \text{ m} < l < 12 \text{ m}$.

Carte zone de neige

ZONES DE NEIGE PAR COMMUNE

01	ADRAR	D
02	CHLEF	B
03	LAGHOUAT	C
04	OUM EL BOUAGHI	B
05	BATNA Groupe de Commune I	C
	KIMEL-T' KOUT-GHASSIRA-TIGHANIMINE-MENAA NOUADER-TENIET EL ABED-BOUZINA-BENI FOU DALA-AIN TOUTA- LARBAA-MAAFA-HIDOUNE OULED AOUF-TILATOU-SEGGANA-SEFIANE- EL HAKANIA-BOUMAGUEUR N'GAOUS -OULED SI SLIMANE - LEMSAN- TAXLENT- DJEZZAR- OULED AMMAR-METKAOUAT-BARIKA- BITAM-AMDOUKEL	
	Groupe de Commune II Toutes les communes autres que celles figurant au groupe de commune I	B
06	BEJAIA	A
07	BISKRA	C
08	BECHAR	D
09	BLIDA Groupe de commune I	A
	CHIFFA-AIN ROUMANA-BOUARFA-CHREA-HAMMAM ELOUANE BOUGARA-SOUHANE	
	Groupe de Commune II Toutes les communes autres que celles figurant au groupe de commune I	B
10	BOUIRA Groupe de commune I	B
	DIRAH-MEZDOUR-BORDJ OUKHRISS-EL MORRA-TAGUEDIT DECHMIA - RIDANE - SOUR EL GHOZLANE - MAAMORA - HADJERA ZERGA	
	Groupe de commune II Toutes les communes autres que celles figurant au groupe de commune I.	A
11	TAMANGHASSET	D

12	TEBESSA Groupe de commune I BIR EL ATER-ELMA EL ABIODH-EL MEZERSA-EL OLGA-EL MELHA- FERKANE-LAHOUIDJBET-NEGRINE-OUUM ALI SAFSAF EL OUERSA- STAH GUENTIS-THLIDJENE	C
	Groupe de commune II Toutes les communes autres que celles figurant au groupe de commune I.	B
13	TLEMCEN Groupe de commune I TLEMCEN-HAMMAM BOUGHRARA-ZENATA-OULED RIYAH-SABRA- SIDI MEDJAHED-BENI SNOUS-BENI BAHDEL-SEBDOU-AIN TELLOUT- AIN FEZZA-MANSOURAH-OUED CHOUKI-MEGHNIA-BENI MESTER- BOUHLOU-BENI BOU SAID-AZAILIS-AIN GHORABA-BENI SEMIEL- OULED MIMOUN-CHETOUANE-TIRNI BENI HEDIEL-HENAYA	A
	Groupe de commune II Toutes les communes autres que celles figurant au groupe de commune I	B
14	TIARET Groupe de commune I AIN BOUCHERIF-BOUGARA-DAHMOUNE-DJILLALI BENAMAR-HAMADIA- MECHRAA SAFA-MEDROUSSA-MEGHILA MEHDIA-MELLAKOU- OULED LILLI-RAHOUIA-SEBAINE-SEBT-SIDI BAKHTI-SIDI HOSNI- TAGDEMT-TIDDA	C
	Groupe de commune II Toutes les communes autres que celles figurant au groupe de commune I	B
15	TIZI OUZOU	A
16	ALGER	B
17	DJELFA	C
18	JIJEL	B
19	SETIF Groupe de commune I SETIF-AIN EL KEBIRA-BENI AZIZ-AIN ROUA-DRAA KEBILA- BENI CHABANA-MAAOUIA-AIN LEGRADJ-AIN ABESSA-DEHAMCHA- BOUGAA-TALAIACENE-CUENZET-TIZI N'BECHAR-BABOR-AIN LAHDJAR- BOUSSELAM-AIN ARNAT-EL EULMA-DJEMILA-BENI OUARTILANE- OULED ADDOUANE-BELAA-AMOUCHA-TACHOUDA-BENI FOUDA- EL OURICIA-HARBIL-BOUANDAS-OULED EL BARAD-GUELTA ZERKA- MAOUAKLANE-AIT TIZI-BENI HOUCINE-AIT NAOUAL MEZADA- HAMMAM GUERGOUR-AIN SEBT-OULED SABOR-BENI MOUHLI- SERDJ EL GHOUL-MEZLOUG	A
	Groupe de commune I Toutes les communes autres que celles figurant au groupe de commune I	B
20	SAIDA Groupe de commune I OULED BRAHIM-TIRCINE-EL HASSASNA-SIDI M'HAMED-MAAMOURA- AIN SKHOUNA	C
	Groupe de commune II Toutes les communes autres que celles figurant au groupe de commune I.	B

21	SKIKDA	B
22	SIDI BEL ABBES	B
23	ANNABA	B
24	GUELMA Groupe de commune I BOUATI MAHMOUD-NECHMAYA-AIN BEIDA-FRAGHA	B
	Groupe de commune II Toutes les communes autres que celles figurant au groupe de commune I	A
25	CONSTANTINE	A
26	MEDEA Groupe de commune I MEDEA-OUZERA-AISSAOUIA-OULED DEIDE-EL OMARIA- EL GUELBELKEBIR-MEZERANA-OULED BRAHIM-DAMIAT-EL HAMDANIA- BOUSKENE- DEUX BASSINS-DRAA ESSAMAR BOUCHRAHIL-BAATA- SIDI NAAMANE- BENCHICAO- EL AZIZIA-MEGHRAOUA SIDI MAHDJOUB- BENI SLIMANE- BERROUAGHIA- MIHOUB - TABLAT - SEDRAIA - KHAMS DJOUAMAA	A
	Groupe de commune II Toutes les communes autres que celles figurant au groupe de commune I	B
27	MOSTAGANEM	B
28	M'SILA Groupe de commune I OULED SLIMANE-ZARZOUR-BENI SROUR-OUTTEN OUITEN EL HOUAMED BOU SAADA-TAMSA-SIDI AMEUR-OULED SIDI BRAHIM-BENZOUH-MAARIF- CHELLAL KHOUBANA- M'CIF	C
	Groupe de commune II Toutes les communes autres que celles figurant au groupe de commune I.	B
29	MASCARA	B
30	OUARGLA	D
31	ORAN	B
32	EL BAYADH	C
33	ILLIZI	D
34	BORDJ BOU ARRERIDJ Groupe de commune I RAS EL OUED AIN TAGHROUT-DJAAFRA EL MAIN- OULED BRAHEM- BORDJ GHDIR- BORDJ ZEMMOURA- SIDI EMBAREK- BELIMOUR- MEDJANA-TENIET EN NASR- HASNAOUA-OULED DAHMANE- KHELIL TAFREG-COLLA-TESMART-BIR KASDALL	A
	Groupe de commune II Toutes les communes autres que celles figurant au groupe de commune I	B

35	BOUMERDES	B
36	EL TARF	B
37	TINDOUF	D
38	TISSEMSILT	B
39	EL OUED	D
40	KHENCHELA Groupe de commune I	C
	BABAR - CHERCHAR - DJELLAL-EL OULDJA - KHIRANE	
	Groupe de commune II	B
	Toutes les communes autres que celles figurant au groupe de commune I.	
41	SOUK AHRAS Groupe de commune I	B
	TAOURA-DREA-BIR BOUHOUCHE-M'DAOUROUCHE- OUM EL ADHAIM- SIDI FREDJ-SAFEL EL OUIDEN-OUED KEBERIT TERRAGUELT	
	Groupe de commune II	A
	Toutes les communes autres que celles figurant au groupe de commune I.	
42	TIPAZA	B
43	MILA	A
44	AIN DEFLA	B
45	NAAMA	C
46	AIN TEMOUCHENT	B
47	GHARDAIA	D
48	RELIZANE	B

Tableau A1.1 : Zones de Neige

7 - CHARGE DE SABLE DANS LA ZONE D

7.1. Objet :

Le présent paragraphe a pour objet de fixer, à titre provisoire, la charge nominale de sable à prendre en compte dans le dimensionnement des constructions implantées dans la zone D.

7.2. Définition de la charge :

La charge de sable résulte de l'accumulation des grains de sable déposés par le vent sur les toitures et autres parties non couvertes des planchers.

Les valeurs des charges données ci-après seront considérées comme variables, assimilables à la charge de neige.

7.3. Action de la charge de sable :

7.3.1. Toitures plates ou à faibles pentes (pentes inférieures à 5%) :

Dans le cas des toitures plates ou à faibles pentes, la charge de sable doit être prise en compte sous forme d'une charge uniformément répartie (tableau 7.1).

7.3.2. Toitures rampantes :

Dans le cas des toitures rampantes et des toitures inclinées (un ou plusieurs versants, toitures en sheds, voûtes et coupôles, etc.), il y a lieu de considérer une charge linéaire localisée le long des arrêtes basses des versants ou à la naissance des voûtes et coupôles.(fig. 7.1)

Les valeurs des charges q_1 et q_2 (en kN/ml) à prendre dans les calculs sont données par le tableau 7.1 en fonction de la zone où sera implanté l'ouvrage.

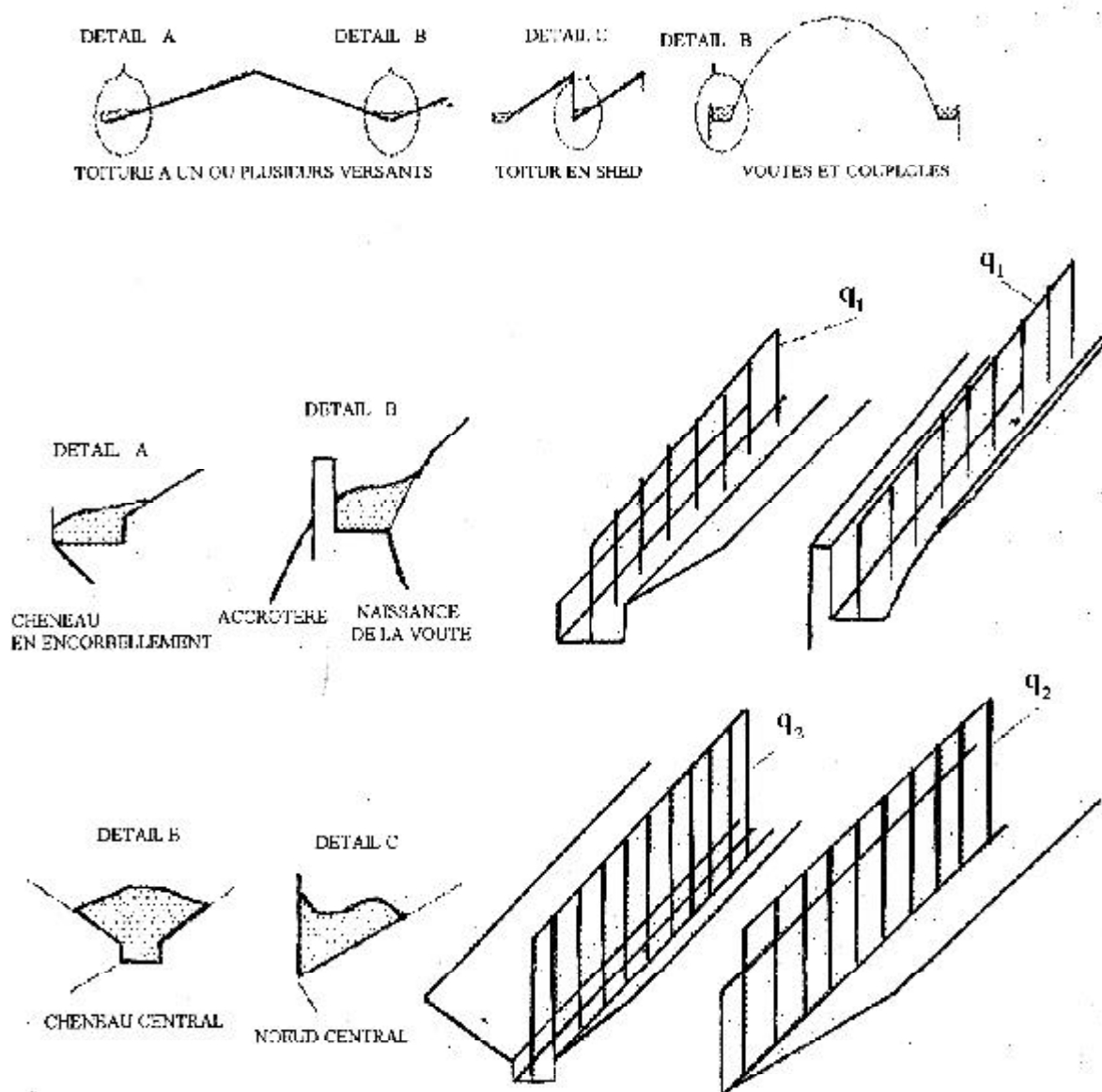


Figure 7.1 : Charge linéique à prendre dans les cas des toitures rampantes ou inclinées

Carte zone de sable

ZONES DE SABLE PAR COMMUNE

Wilaya	Commune	Charge uniformément répartie (kN/m ²)	q ₁ en kN/ml	q ₂ en kN/ml
ADRAR	Adrar Timimoun	0.20	0.30	0.40
	Reggane Aoulef Bourdj Badji Moukhtar	0.15	0.25	0.35
LAGHOUAT	Laghouat Hassi R'mel Ain Madhi Sidi Makhlouf Ksar El-Hiran	0.10	0.20	0.30
	Aflou Brida Guellet Sidi-Saad Oued Merra EL Ghicha	Zone C		
BECHAR	Bechar Abadla Knedsa Beni-Ounnif	0.15	0.25	0.35
	Beni-Abbas Igli Tabelbala Ouled khedir Kerzaz El-Ouata Taghit	0.20	0.30	0.40
TAMENGHASSET	Tamenghasset Silet Tazrouk	0.10	0.20	0.30
	Ain- Salah In-Ghar In-Guezzam Tin-Zouatine	0.20	0.30	0.35
OUARGLA	Ouargla Tougourt	0.20	0.30	0.40
	Le reste de la Wilaya	0.25	0.30	0.50
ILIZI	Ilizi	0.15	0.25	0.35
	In-Amenas Djanet Bourdj-El-Houass Debdeb Bordj-Omar-Driss Tarat	0.20 0.10	0.30 0.20	0.40 0.30
TINDOUF	Tindouf	0.20	0.30	0.40
	Oum-Laasel	0.25	0.40	0.50

Wilaya	Commune	Charge uniformément répartie (kN/m ²)	q ₁ en kN/ml	q ₂ en kN/ml
EL-OUED	Djemaa M'gheier	0.15	0.25	0.35
	Le reste de la wilaya	0.30	0.40	0.60
GHARDAIA	Ghardaia Zelfana Metlili Sebseb Berriane Guerara Daia Mensoura	0.15	0.25	0.35
	El-menia Hassi Lefhal Hassi El- Gara	0.25	0.40	0.50

Tableau 7.1 : Zone de sable

SECONDE PARTIE

ACTIONS DU VENT SUR

LES CONSTRUCTIONS

CHAPITRE 1

NOTIONS GENERALES

1. OBJET ET DOMAINE D'APPLICATION

1.1. Objet :

1.1.1. Le présent document technique réglementaire (DTR) fournit les procédures et principes généraux pour la détermination des actions du vent sur l'ensemble d'une construction et sur ses différentes parties.

1.1.2. Ce DTR couvre aussi le calcul des actions du vent sur les structures et ouvrages pendant l'exécution, ainsi que le calcul des actions du vent sur les structures et ouvrages temporaires.

1.2. Domaine d'application :

1.2.1. Le présent DTR s'applique aux constructions suivantes dont la hauteur est inférieure à 200 m :

- à l'ensemble des bâtiments (à usage d'habitation, administratif, scolaire, industriel, de santé, lieux de culte, etc.) ;
- aux cheminées et ouvrages similaires ;
- aux ouvrages de stockage (réservoirs, châteaux d'eau, silos, etc.) ;
- aux structures verticales en treillis (pylônes, grues, échafaudages, etc.).

1.2.2. Le présent DTR ne s'applique pas directement aux :

- ponts,
- mâts haubanés,
- ouvrages en mer (plates-formes offshore),
- ouvrages spéciaux nécessitant des conditions de sûreté inhabituelles (centrales thermiques, centrales nucléaires, etc.).

Pour les ouvrages cités en 1.2.2., il y a lieu de se référer aux méthodes qui doivent être définies dans les pièces du marché.

Certaines données ou méthodes fournies par ce DTR (par exemple les valeurs de la vitesse de référence) peuvent être utilisées pour les ouvrages cités en 1.2.2.

2. DEFINITIONS

2.1. Termes relatifs aux actions :

Les définitions générales suivantes sont d'application :

- agent : ce qui agit sur la construction ou sur ses diverses parties (comme par exemple le vent, la pesanteur, etc.) ;
- action : influence exercée par un agent (comme par exemple la pression, le poids, etc.) ;
- action variable : action qui a peu de chances de durer pendant toute une situation de projet donnée, ou pour laquelle la grandeur de la variation dans le temps par rapport à la valeur moyenne n'est ni négligeable, ni monotone ;
- action libre : action qui peut avoir une distribution spatiale quelconque sur la structure ;
- effet : résultat d'une action (exemples : sollicitations comme le moment fléchissant, déformations) ;
- valeur représentative d'une action : valeur utilisée pour la vérification d'un état limite ;
- valeur caractéristique d'une action : valeur extrême (minimale ou maximale) ayant une période de retour bien définie ;
- période de retour : temps qui s'écoule en moyenne entre deux obtentions consécutives de la valeur caractéristique ;
- valeur de combinaison ψ_0 d'une action variable : valeur associée à l'emploi de combinaisons d'actions destinée à prendre en compte la probabilité réduite que plusieurs actions indépendantes interviennent simultanément avec les valeurs les plus défavorables ;
- valeur fréquente ψ_1 d'une action variable : valeur déterminée de manière à ce que la durée totale pendant laquelle elle est dépassée, au cours d'un intervalle de temps donné, soit limitée à une valeur donnée ;
- valeur quasi-permanente ψ_2 d'une action variable : valeur déterminée de manière à ce qu'au cours d'un intervalle de temps donné, le temps total pendant lequel elle est dépassée représente une partie considérable de l'intervalle de temps donné.

La valeur caractéristique, les valeurs de combinaison, les valeurs fréquentes et quasi-permanentes sont les valeurs représentatives d'une action variable. La valeur caractéristique est la principale valeur représentative d'une action.

2.2. Termes associés à la vitesse du vent :

2.2.1. La vitesse de pointe est la valeur quasi-instantanée de la vitesse du vent.

2.2.2. La vitesse moyenne V_m du vent est la vitesse moyenne dans un intervalle de temps de 10 minutes.

2.2.3. La vitesse moyenne caractéristique (ou vitesse caractéristique) est la valeur caractéristique de la vitesse moyenne du vent.

2.2.4. La vitesse moyenne de référence $V_{\text{réf}}$ (ou vitesse de référence) est la valeur caractéristique de la vitesse moyenne du vent mesurée dans les conditions conventionnelles (cf. chapitre 2).

2.2.5. A chaque vitesse V correspond une pression du vent W : la pression du vent peut être positive (surpression) ou négative (dépression, succion) représentant l'action du vent sur une paroi d'une construction.

2.2.6. La vitesse critique du vent V_{crit} est la vitesse moyenne du vent à partir de laquelle un effet dynamique complémentaire peut se produire.

3. PRINCIPES GENERAUX

3.1. Modélisation de l'action du vent :

3.1.1. Les actions exercées par le vent sont classées comme des actions libres variables.

3.1.2. On admet que le vent peut souffler dans toutes les directions horizontales sous un angle vertical pouvant varier de $\pm 10^\circ$ par rapport au plan horizontal.

3.1.3. On admet qu'à un instant donné, la direction du vent ne varie pas avec la hauteur.

3.1.4. L'action du vent est représentée soit comme une pression, soit comme une force.

3.1.5. L'action du vent est supposée perpendiculaire aux surfaces exposées (parois verticales, toiture). Pour les surfaces allongées, l'action du vent peut aussi être tangentielle (forces de frottement).

3.2. Nature des structures :

On distingue les constructions peu sensibles aux excitations dynamiques et les constructions sensibles aux excitations dynamiques. Les constructions :

- peu sensibles aux excitations dynamiques sont celles pour lesquelles le coefficient dynamique C_d (cf. chapitre 3) est inférieur à 1,2 ;
- sensibles aux excitations dynamiques sont celles pour lesquelles le coefficient dynamique C_d (cf. chapitre 3) est supérieur ou égal à 1,2.

3.3 . Autres valeurs représentatives :

Outre la valeur caractéristique, notée Q , qui est la principale valeur représentative, on appelle :

- valeur de combinaison le produit $\psi_0 \times Q$, avec $\psi_0 = 0,6$
- valeur fréquente le produit $\psi_1 \times Q$, avec $\psi_1 = 0,5$
- valeur quasi-permanente le produit $\psi_2 \times Q$, avec $\psi_2 = 0$

où ψ_0 , ψ_1 et ψ_2 sont des facteurs définissant les valeurs représentatives de l'action variable Q .

CHAPITRE 2

BASES DE CALCUL

1. CALCUL DE L'ACTION DU VENT

1.1. Principes de calcul :

1.1.1. Le calcul doit être effectué séparément pour chacune des directions perpendiculaires aux différentes parois de la construction.

Par exemple :

- pour une construction rectangulaire, on considérera les deux directions du vent ;
- pour une construction circulaire, on considérera une direction du vent ;
- pour un polygone, on considérera autant de directions du vent que de côtés. Néanmoins, un polygone régulier de plus de dix côtés pourra être considéré comme une construction circulaire dont le diamètre est celui du cercle circonscrit.

1.1.2. Les actions du vent sont proportionnelles à la projection de la surface considérée dans un plan perpendiculaire à la direction du vent, appelée maître-couple.

1.1.3. Pour la détermination de l'action du vent, on distingue deux catégories de construction :

- catégorie I : cette catégorie regroupe l'ensemble des bâtiments (à usage d'habitation, administratif, scolaire, industriel, de santé, lieux de culte, etc.), et les ouvrages de stockage (réservoirs, châteaux d'eau, silos, etc.) ;
- catégorie II : cette catégorie regroupe les constructions ajourées telles que les structures verticales en treillis (pylônes, grues, échafaudages, etc.), les cheminées et ouvrages similaires.

1.1.4. Pour une direction du vent donnée, le concepteur doit effectuer les opérations suivantes :

- **vérification à la stabilité d'ensemble** d'une construction (par exemple, détermination de la force qui tend à renverser la construction) :
 - ◇ détermination du coefficient dynamique C_d (cf. chapitre 3),
 - ◇ détermination de la pression dynamique du vent q_{dyn} (cf. § 3) ; $C_e(z)$ est calculé soit avec la formule 2.13, soit avec la formule 2.14 selon la valeur de C_d ;
 - ◇ détermination des :
 - * coefficients de pression extérieure C_{pe} et intérieure C_{pi} (cf. chapitre 5) si la construction est de catégorie I (cf. § 1.1.3) ;
 - * coefficients de force C_f (cf. chapitre 4) si la construction est de catégorie II (cf. § 1.1.3) ;
 - ◇ calcul de la pression due au vent :
 - * utilisation des formules 2.1 à 2.4 si la construction est de catégorie I (cf. § 1.1.3),

* utilisation des formules 2.5 à 2.7 si la construction est de catégorie II (cf. § 1.1.3),

- ◇ calcul des forces de frottement (cf. § 1.4) uniquement pour les constructions allongées de catégorie I ;
- ◇ calcul de la résultante des pressions agissant à la surface de la construction (cf. § 2.1) ;
- ◇ détermination de l'excentricité de la force globale horizontale (cf. § 2.2) ;

- **dimensionnement des éléments de structure** d'une construction (du système de contreventement, de la toiture, etc.) :

- ◇ détermination du coefficient dynamique C_d (cf. chapitre 3),
- ◇ détermination de la pression dynamique du vent q_{dyn} (cf. § 3) ; $C_e(z)$ est calculé soit avec la formule 2.13, soit avec la formule 2.14 selon la valeur de C_d ;
- ◇ détermination des :
 - * coefficients de pression extérieure C_{pe} et intérieure C_{pi} (cf. chapitre 5) si la construction est de catégorie I (cf. § 1.1.3) ;
 - * coefficients de force C_f (cf. chapitre 4) si la construction est de catégorie II (cf. § 1.1.3) ;
- ◇ calcul de la pression due au vent :
 - * utilisation des formules 2.1 à 2.4 si la construction est de catégorie I (cf. § 1.1.3),
 - * utilisation des formules 2.5 à 2.7 si la construction est de catégorie II (cf. § 1.1.3),
- ◇ calcul des forces de frottement (cf. § 1.4) uniquement pour les constructions allongées de catégorie I,
- ◇ répartition de l'action du vent sur les éléments de structure ;
 - * calcul des éléments secondaires :
- ◇ détermination de la pression dynamique du vent q_{dyn} (cf. § 3) ; $C_e(z)$ est calculé avec la formule 2.13 ;
- ◇ détermination :
 - * du coefficient de pression nette $C_{p,net}$ (cf. chapitre 5) si l'élément secondaire est isolé (acrotères, balcons, parapets, brise-soleil, etc.),
 - * des coefficients de pression extérieure C_{pe} et intérieure C_{pi} (cf. chapitre 5) si l'élément secondaire fait partie d'une paroi dont l'une des faces est intérieure, l'autre est extérieure (vitrage, panneaux de remplissage, éléments de couverture, etc.),
 - * du coefficient de force C_f (cf. chapitre 4) si l'élément secondaire est isolé et si sa section transversale correspond à un des cas traités dans le chapitre 4 ;
- ◇ calcul de la pression nette W due au vent (cf. § 1.2.2.2 formules 2.2 à 2.4, ou § 1.3 formule 2.6 selon le cas) ;

- **vérification vis à vis du détachement tourbillonnaire** (cf. annexe 3).

On entend par élément secondaire d'une construction les panneaux de remplissage, les vitrages, les éléments de couverture, les pièces secondaires de charpente (pannes, lisses, etc.), leurs attaches et scellements, etc.

Le coefficient dynamique C_d ne doit pas être introduit pour le calcul des éléments secondaires.

Le coefficient de pression C_{pe} est une fonction décroissante de la surface chargée (cf. chapitre 5, formule 5.1).

1.2. Calcul de la pression due au vent - Constructions de catégorie I :

1.2.1. Hypothèses et conventions :

1.2.1.1. Pour les constructions de catégorie I, le calcul est fondé sur la détermination de la pression du vent sur les parois, lesquelles sont considérées rigides.

Une paroi est considérée rigide si sa fréquence propre est supérieure à 5 Hz. Les parois courantes (en maçonnerie, voiles, panneaux sandwichs, etc.) entrent dans cette catégorie. Certaines parois réputées souples doivent être raidies selon les règles de l'art.

1.2.1.2. Les pressions W_e , pression sur la face extérieure d'une paroi, et W_i , pression sur la face intérieure d'une paroi, sont comptées positivement s'il s'agit de surpression, et négativement s'il s'agit de dépressions. On représente les pressions par des vecteurs perpendiculaires aux parois. Si le vecteur est orienté vers la paroi, il s'agit d'une surpression, sinon il s'agit d'une dépression (voir figure 2.1).

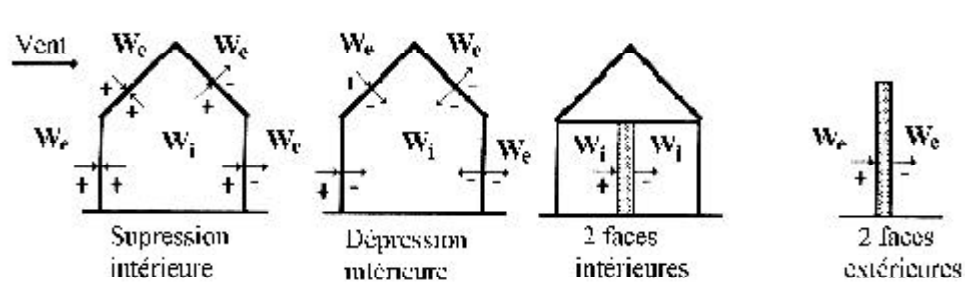


Figure 2.1 : Conventions pour la représentation des pressions sur les parois

1.2.2. Détermination de la pression due au vent :

1.2.2.1. La pression due au vent q_j qui s'exerce sur un élément de surface j est donnée par :

$$q_j = C_d \times W(z_j) \quad [\text{N/m}^2] \quad (2.1)$$

où :

- C_d est le coefficient dynamique de la construction défini au chapitre 3 ;
- W (en N/m^2) est la pression nette (appelée aussi pression) exercée sur l'élément de surface j , calculée à la hauteur z_j relative à l'élément de surface j .

1.2.2.2. $W(z_j)$ est obtenu à l'aide des formules suivantes :

- si une face de la paroi est intérieure à la construction et l'autre face est extérieure :

$$W(z_j) = q_{\text{dyn}}(z_j) \times [C_{pe} - C_{pi}] \quad [\text{N/m}^2] \quad (2.2)$$

- si les deux faces de la paroi sont extérieures (cas d'éléments isolés tels que toitures isolées, balcons, etc.) :

$$W(z_j) = q_{\text{dyn}}(z_j) \times C_{p,\text{net}} \quad [\text{N/m}^2] \quad (2.3)$$

- si les deux faces de la paroi sont intérieures :

$$W(z_j) = q_{\text{dyn}}(z_j) \times [C_{\text{pi},1} - C_{\text{pi},2}] \quad [\text{N/m}^2] \quad (2.4)$$

où :

- $q_{\text{dyn}}(z_j)$ (en N/m^2) est la pression dynamique du vent calculée à la hauteur z_j relative à l'élément de surface j (cf. § 3) ;
- $C_{\text{p,net}}$ (noté aussi C_{p} coefficient de pression) est le coefficient de pression nette donné au chapitre 5 pour certains éléments de construction (toitures isolées, balcons, etc.) ;
- C_{pe} est le coefficient de pression extérieure défini au chapitre 5.
- C_{pi} est le coefficient de pression intérieure défini au chapitre 5.

1.3. Calcul de la pression due au vent - Constructions de catégorie II :

Pour les constructions de catégorie II, la pression due au vent q_j qui s'exerce sur un élément de surface j est donnée par :

$$q_j = C_d \times W(z_j) \quad [\text{N/m}^2] \quad (2.5)$$

où :

- C_d est le coefficient dynamique de la construction défini au chapitre 3 ;
- W (en N/m^2) est la pression exercée sur l'élément de surface j donnée par :

$$W(z_j) = q_{\text{dyn}}(z_j) \times C_{\text{fj}} \quad [\text{N/m}^2] \quad (2.6)$$

où :

- $q_{\text{dyn}}(z_j)$ (en N/m^2) est la pression dynamique du vent calculée à la hauteur z_j relative à l'élément de surface j (cf. § 3) ;
- C_{fj} est le coefficient de force (cf. chapitre 4) correspondant à la section transversale de la construction au niveau de l'élément de surface j considéré.

Pour une construction de section transversale constante, la formule 2.6 devient :

$$W(z_j) = q_{\text{dyn}}(z_j) \times C_f \quad [\text{N/m}^2] \quad (2.7)$$

où C_f est le coefficient de force de la construction pour la direction considérée.

1.4. Force de frottement :

1.4.1. Une force complémentaire doit être introduite pour les constructions allongées de catégorie I (cf. § 1.1.3) pour tenir compte du frottement qui s'exerce sur les parois parallèles à la direction du vent.

1.4.2. Les constructions pour lesquelles les forces de frottement doivent être calculées sont celles pour lesquelles soit le rapport $\frac{d}{b} \geq 3$, soit le rapport $\frac{d}{h} \geq 3$ où b (en m) est la dimension de la construction perpendiculaire au vent, h (en m) est la hauteur de la construction, et d (en m) est la dimension de la construction parallèle au vent.

1.4.3. La force de frottement F_{fr} est donnée par :

$$F_{fr} = \sum (q_{dyn}(z_j) \times C_{fr,j} \times S_{fr,j}) \quad [N] \quad (2.8)$$

où :

- j indique un élément de surface parallèle à la direction du vent ;
- z_j (en m) est la hauteur du centre de l'élément j ;
- q_{dyn} (en N/m²) est la pression dynamique du vent (cf. § 3) ;
- $S_{fr,j}$ (en m²) est l'aire de l'élément de surface j (cf. § 1.4.4) ;
- $C_{fr,j}$ est le coefficient de frottement pour l'élément de surface j (voir tableau 2.1).

Etat de surface	Coefficient de frottement
Lisse (acier, béton lisse, ondulations parallèles au vent, paroi enduite, etc.)	0,01
Rugueux (béton rugueux, paroi non enduite, etc.)	0,02
Très rugueux (ondulations perpendiculaires au vent, nervures, plissements, etc.)	0,04

Tableau 2.1. : Valeurs des coefficients de frottement

Pour déterminer la force de frottement, la subdivision des parois parallèles au vent (dont la somme des aires est appelée aussi aire de frottement) doit tenir compte d'états de surface différents.

La force de frottement est applicable aux surfaces totales des parois parallèles au vent.

1.4.4. L'aire de frottement S_{fr} doit être déterminée comme indiqué dans le tableau 2.2.

Type de paroi	Schéma	S_{fr} ou $S_{fr,j}$ (en m^2)
Paroi verticale		$S_{fr,j} = d \times h_j$ $S_{fr} = d \times h$
Toiture plate ou couverture		$S_{fr} = d \times b$
Toiture à deux versants Vent parallèle aux génératrices		$S_{fr} = (\text{longueur ABC du développé}) \times d$
Toiture à versants multiples-Toiture en sheds Vent parallèle aux génératrices		$S_{fr} = (\text{somme des longueurs des développés de la toiture}) \times d$
Toiture à versants multiples - Toiture en sheds Vent perpendiculaire aux génératrices		$S_{fr} = (\text{longueur AB}) \times d$ AB est la longueur projetée en plan de la toiture sans considérer le premier et le dernier versant
Toiture en forme de voûte Vent parallèle aux génératrices		$S_{fr} = (\text{longueur de l'arc AB}) \times d$

Tableau 2.2. : Aire de frottement S_{fr}

Notes pour le tableau 2.2

- d (en m) désigne la dimension de la construction parallèle au vent.
- b (en m) désigne la dimension de la construction perpendiculaire au vent.

2. FORCE RESULTANTE

2.1. Formule générale :

2.1.1. La force résultante R se décompose en deux forces (voir figure 2.2) :

- une force globale horizontale F_w qui correspond à la résultante des forces horizontales agissant sur les parois verticales de la construction et de la composante horizontale des forces appliquées à la toiture ;
- une force de soulèvement F_u qui est la composante verticale des forces appliquées à la toiture.

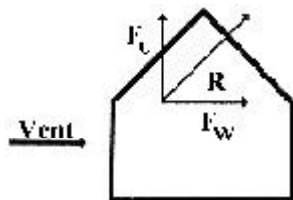


Figure 2.2. : Force résultante R

2.1.2. La force résultante R est donnée par :

$$R = \sum (q_j \times S_j) + \sum F_{frj} \quad [N] \quad (2.9)$$

où :

- \sum désigne la somme vectorielle (pour tenir compte du sens des forces) ;
- q_j (en N/m^2) est la pression du vent qui s'exerce sur un élément de surface j (voir formules 2.1 et 2.5 selon la catégorie de la construction, cf. § 1.1.3) ;
- S_j (en m^2) est l'aire de l'élément de surface j ; dans le cas des treillis, S_j concerne l'aire des pleins ;
- F_{frj} (en N) désigne les forces de frottement éventuelles (cf. § 1.4).

2.2. Excentricité de la force globale horizontale :

2.2.1. Une excentricité e de la force globale horizontale F_w doit être introduite pour les constructions autres que de révolution pour tenir compte de la torsion.

2.2.2. L'excentricité e de la force globale horizontale F_w (voir figure 2.3) doit être prise égale à :

$$e = \pm b/10 \quad [m] \quad (2.10)$$

où b (en m) est la dimension à la base du maître-couple.

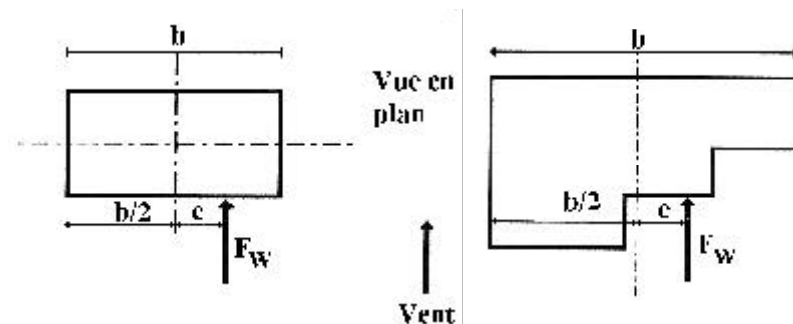


Figure 2.3 : Excentricité de la force globale

3. CALCUL DE LA PRESSION DYNAMIQUE

3.1. Principe :

3.1.1. Pour la vérification à la stabilité d'ensemble, et pour le dimensionnement des éléments de structure, la pression dynamique doit être calculée en subdivisant le maître-couple en éléments de surface j horizontaux (voir figure 2.4) selon la procédure donnée ci-dessous :

- les constructions dont la hauteur totale est inférieure ou égale à 10 m doivent être considérées comme un tout (un seul élément j) ;
- les constructions avec planchers intermédiaires (bâtiments, tours, etc.) dont la hauteur est supérieure à 10 m doivent être considérées comme étant constituées de n éléments de surface, de hauteurs égales à la hauteur d'étage ; n est le nombre de niveaux de la construction ;
- les constructions sans planchers intermédiaires (halls industriels, cheminées, etc.) dont la hauteur est supérieure à 10 m doivent être considérées comme étant constituées de n éléments de surface, de hauteurs égales h_i ; n est donnée par la formule suivante :

$$n = E [h / 3] \text{ soit } [h_i = h/n] \quad (2.11)$$

où :

- h (en m) désigne la hauteur totale de la construction ;
- E désigne la partie entière (par exemple, $E [4,2] = E [4,7] = 4$).

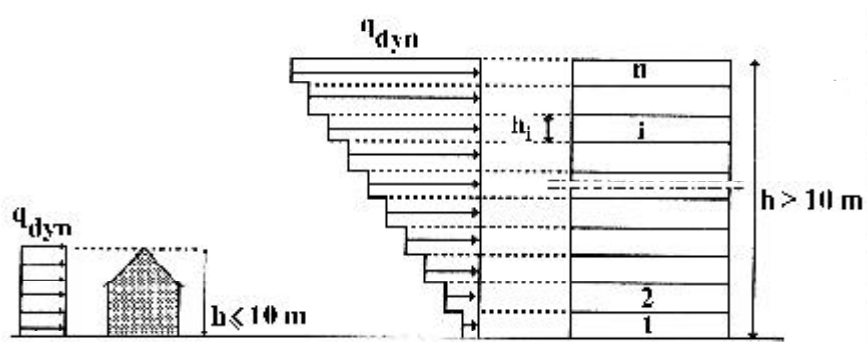


Figure 2.4 : Répartition de la pression dynamique

La subdivision adoptée vise à représenter au mieux la répartition théorique de la pression dynamique du vent.

3.1.2. Pour le calcul d'un élément secondaire de la construction, la pression dynamique doit être déterminée en considérant cet élément comme un tout.

3.2. Formule générale :

La pression dynamique $q_{dyn}(z_j)$ qui s'exerce sur un élément de surface j est donnée par :

$$\left. \begin{array}{l} \text{structure permanentes} \\ \text{structure temporaires} \end{array} \right\} \begin{array}{l} q_{dyn}(z_j) = q_{réf} \times C_e(z_j) \\ q_{dyn}(z_j) = q_{temp} \times C_e(z_j) \end{array} \quad [N/m^2] \quad (2.12)$$

où :

- $q_{réf}$ (en N/m^2) est la pression dynamique de référence pour les constructions permanentes (dont la durée d'utilisation est supérieure à 5 ans) ; $q_{réf}$ est donnée par le tableau 2.3 en fonction de la zone de vent (cf. annexe 1) ;

- q_{temp} (en N/m^2) est la pression de référence pour les constructions temporaires (dont la durée d'utilisation est inférieure à 5 ans) ; q_{temp} est donnée par le tableau 2.3 en fonction de la zone de vent (cf. annexe 1) ;
- C_e est le coefficient d'exposition au vent (cf. § 3.3) ;
- z_j (en m) est :
 - la distance verticale mesurée à partir du niveau du sol au centre de l'élément j si cet élément de surface est vertical ;
 - la hauteur totale de la construction si cet élément de surface j fait partie de la toiture.

Zone	$q_{réf}$ (N/m^2)	q_{temp} (N/m^2)
I	375	270
II	470	340
III	575	415

Tableau 2.3 : Valeurs de la pression dynamique de référence

Notes pour le tableau 2.3 :

$q_{réf}$ (en N/m^2) est calculée par : $q_{réf} = 0,5 \times \rho \times V_{réf}^2$, où $V_{réf}$ (en m/s) est la vitesse de référence du vent (voir annexe 1), et ρ (en kg/m^3) est la masse volumique de l'air. Dans le cadre de ce DTR, ρ a été pris égal à $1,20 kg/m^3$. q_{temp} a été calculé en admettant une réduction de 15 % sur la vitesse de référence (voir annexe 1).

3.3. Coefficient d'exposition :

3.3.1. Le coefficient d'exposition au vent $C_e(z)$ tient compte des effets de la rugosité du terrain, de la topographie du site et de la hauteur au-dessus du sol. En outre, il tient compte de la nature turbulente du vent.

3.3.2. Dans le cas où la structure est peu sensible aux excitations dynamiques (cf. chapitre 1, § 3.2), $C_e(z)$ est donné par :

$$C_e(z) = C_t(z)^2 \times C_r(z)^2 \times \left[1 + \frac{7 \times K_T}{C_r(z) \times C_t(z)} \right] \quad (2.13)$$

où K_T est le facteur de terrain (cf. § 4.1), C_r est le coefficient de rugosité (cf. § 4.2), C_t est le coefficient de topographie (cf. § 4.3), et z (en m) est la hauteur considérée.

3.3.3. Dans le cas où la structure est sensible aux excitations dynamiques (cf. chapitre 1, § 3.2), $C_e(z)$ est donné par :

$$C_e(z) = C_r(z)^2 \times C_t(z)^2 \times [1 + 2 \times g \times I_v(z)] \quad (2.14)$$

où :

- C_r est le coefficient de rugosité (cf. § 4.2),
- C_t est le coefficient de topographie (cf. § 4.3),
- g est le facteur de pointe (cf. annexe 4, § 5),
- $I_v(z)$ est l'intensité de la turbulence (cf. annexe 4, § 2),
- z (en m) est la hauteur considérée.

4. FACTEURS DE SITE

4.1. Catégories de terrain :

Les catégories de terrain sont données dans le tableau 2.4 ainsi que les valeurs des paramètres suivants :

- K_T , facteur de terrain,
- z_0 (en m), paramètre de rugosité,
- z_{\min} (en m), hauteur minimale,
- ϵ , coefficient utilisé pour le calcul du coefficient C_d (cf. chapitre 3).

Catégories de terrain	K_T	z_0 (m)	z_{\min} (m)	ϵ
I En bord de mer, au bord d'un plan d'eau offrant au moins 5 km de longueur au vent, régions lisses et sans obstacles.	0,17	0,01	2	0,11
II Régions de culture avec haies et avec quelques petites fermes, maisons ou arbres.	0,19	0,05	4	0,26
III Zones industrielles ou suburbaines, forêt, zones urbaines ne rentrant pas dans la catégorie de terrain IV	0,22	0,3	8	0,37
IV Zones urbaines dont au moins 15% de la surface est occupée par des bâtiments de hauteur moyenne supérieure à 15 m.	0,24	1	16	0,46

Tableau 2.4 : Définition des catégories de terrain

Lorsqu'il subsiste un doute quant au choix entre deux catégories de terrain, il y a lieu de retenir celui pour lequel les valeurs des paramètres associés sont les plus défavorables (catégorie de terrain la plus faible dans l'échelle de I à IV).

4.2. Coefficient de rugosité

Le coefficient de rugosité $C_r(z)$ traduit l'influence de la rugosité et de la hauteur sur la vitesse moyenne du vent. Il est défini par la loi logarithmique (logarithme népérien) :

$$\left[\begin{array}{l} C_r(z) = K_T \times \ln\left(\frac{z}{z_0}\right) \text{ pour } z_{\min} \leq z \leq 200 \text{ m} \\ C_r(z) = K_T \times \ln\left(\frac{z_{\min}}{z_0}\right) \text{ pour } z < z_{\min} \end{array} \right. \quad (2.15)$$

où :

- K_T est le facteur de terrain (tableau 2.4),
- z_0 (en m) est le paramètre de rugosité (tableau 2.4),
- z_{\min} (en m) est la hauteur minimale (tableau 2.4),
- z (en m) est la hauteur considérée.

4.3. Coefficient de topographie :

4.3.1. Le coefficient de topographie $C_t(z)$ prend en compte l'accroissement de la vitesse du vent lorsque celui-ci souffle sur des obstacles tels que les collines, les dénivellations isolées, etc.

4.3.2. On distingue les sites suivants :

- site plat,
- site aux alentours des vallées et oueds sans effet d'entonnoir,
- site aux alentours des vallées et oueds avec effet d'entonnoir,
- site aux alentours des plateaux,
- site aux alentours des collines,
- site montagneux.

4.3.3. Les valeurs de $C_t(z)$ peuvent être :

- tirées du tableau 2.5 en l'absence d'informations (non précisées dans les pièces du marché, non maîtrise de la topographie du site, impossibilité de mener des études spécifiques, etc.);
- calculées pour les sites aux alentours des plateaux et collines (dont la topographie est connue) suivant les formules données au paragraphe 4.3.4.

Site	$C_t(z)$
site plat ($\Phi < 0,05$, voir § 4.3.4)	1
site aux alentours des vallées et oueds sans effet d'entonnoir	1
site aux alentours des vallées et oueds avec effet d'entonnoir	1,3
site aux alentours des plateaux	1,15
site aux alentours des collines	1,15
site montagneux	1,5

Tableau 2.5 : Valeurs de $C_t(z)$

Note pour le tableau 2.5 : Pour les constructions aux alentours des plateaux et des collines, il est préférable d'utiliser les formules données au paragraphe 4.3.4.

4.3.4. $C_t(z)$ est déterminé comme suit :

$$\left[\begin{array}{ll} C_t(z) = 1 & \text{pour } \Phi < 0,05 \\ C_t(z) = 1 + s_{\max} \times \left(1 - \frac{|x|}{k_{\text{red}} \times L} \right) \times e^{-\alpha z/L} & \text{pour } \Phi \geq 0,05 \end{array} \right. \quad (2.16)$$

où :

- Φ est la pente du versant au vent ; $\Phi = H / L_v$ avec :
- L_v (en m) est la longueur du versant au vent (voir figures 2.5 et 2.6) ;
- H (en m) est la hauteur de l'obstacle (voir figures 2.5 et 2.6) ;
- L (en m) est une longueur caractérisant le versant au vent et prenant la valeur :

$$\begin{array}{ll} * L = L_v / 2 & \text{pour } \Phi < 0,25 \\ * L = 2 \times H & \text{pour } \Phi \geq 0,25 \end{array}$$

- x (en m) est la distance horizontale entre le lieu considéré et la crête de l'obstacle ;
- z (en m) est la distance verticale mesurée à partir du niveau du sol au lieu considéré ;
- s_{max} , α et k_{red} sont des coefficients donnés dans le tableau 2.6 en fonction de la forme de l'obstacle et du rapport H/L .

Forme de l'obstacle	s_{max}	α	k_{red}	
			$x < 0$	$x > 0$
Collines	2,2 H/L	3	1,5	1,5
Falaises et dénivellations	1,3 H/L	2,5	1,5	4

Tableau 2.6 : Paramètres relatifs à la détermination de $C_t(z)$

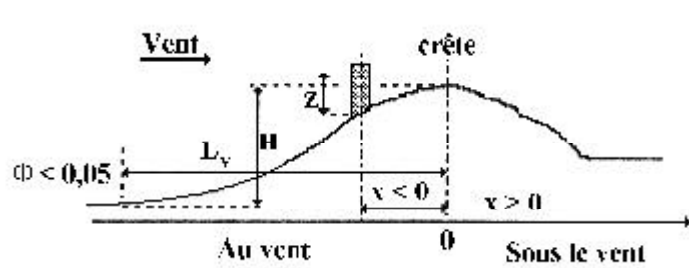


Figure 2.5 : Paramètres pour la détermination de $C_t(z)$ aux alentours des collines

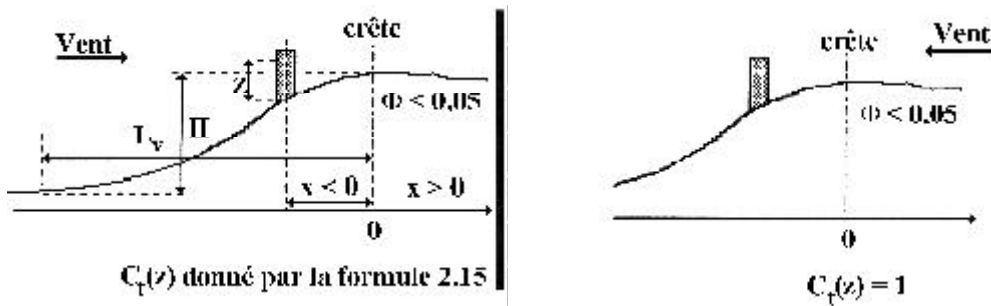


Figure 2.6 : Paramètres pour la détermination de $C_t(z)$ aux alentours des plateaux

CHAPITRE 3

CALCUL DU COEFFICIENT DYNAMIQUE

1. GENERALITES

1.1. Définition :

Le coefficient dynamique C_d tient compte des effets de réduction dus à l'imparfaite corrélation des pressions exercées sur les parois ainsi que des effets d'amplification dus à la partie de turbulence ayant une fréquence proche de la fréquence fondamentale d'oscillation de la structure.

1.2. Principes de détermination de C_d :

1.2.1. A chaque fois que cela est possible, la valeur de C_d doit être déterminée à l'aide des abaques donnés dans les figures 3.1 à 3.7. Ces abaques correspondent à des bâtiments ou cheminées de moins de 200 m de hauteur. Pour les valeurs intermédiaires, il y a lieu d'interpoler ou d'extrapoler linéairement.

1.2.2. Dans tous les autres cas, c'est à dire dans certaines zones des abaques pour lesquelles soit la lecture de C_d est impossible, soit la valeur de C_d dépasserait 1,2, ou pour les autres types de construction (structures en treillis par exemple), il convient d'utiliser les formules données en annexe 4.

2. VALEURS DE C_d

2.1. Cas des bâtiments :

2.1.1. Les figures 3.1, 3.2 et 3.3 fournissent des valeurs de C_d applicables aux bâtiments en fonction du mode de construction.

On entend par mode de construction l'indication du matériau principal de la structure, par exemple construction en béton armé, en acier, en maçonnerie, construction mixte acier-béton (définition provenant de l'ISO 8930:1987).

2.1.2. C_d est donné en fonction de :

- b (en m) qui désigne la dimension horizontale perpendiculaire à la direction du vent prise à la base de la construction ;
- h (en m) qui désigne la hauteur totale de la construction.

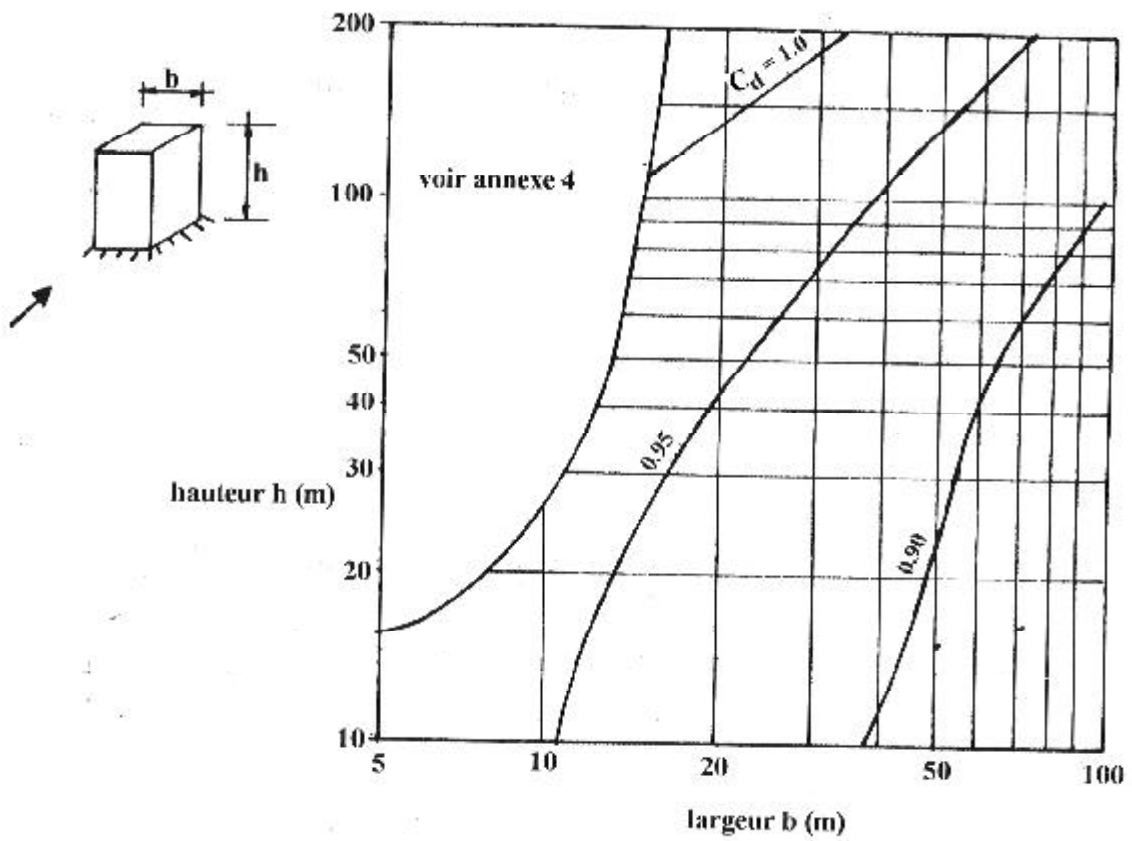


Figure 3.1 : Valeurs de C_d pour les structures en béton armé, béton précontraint ou en maçonnerie porteuse

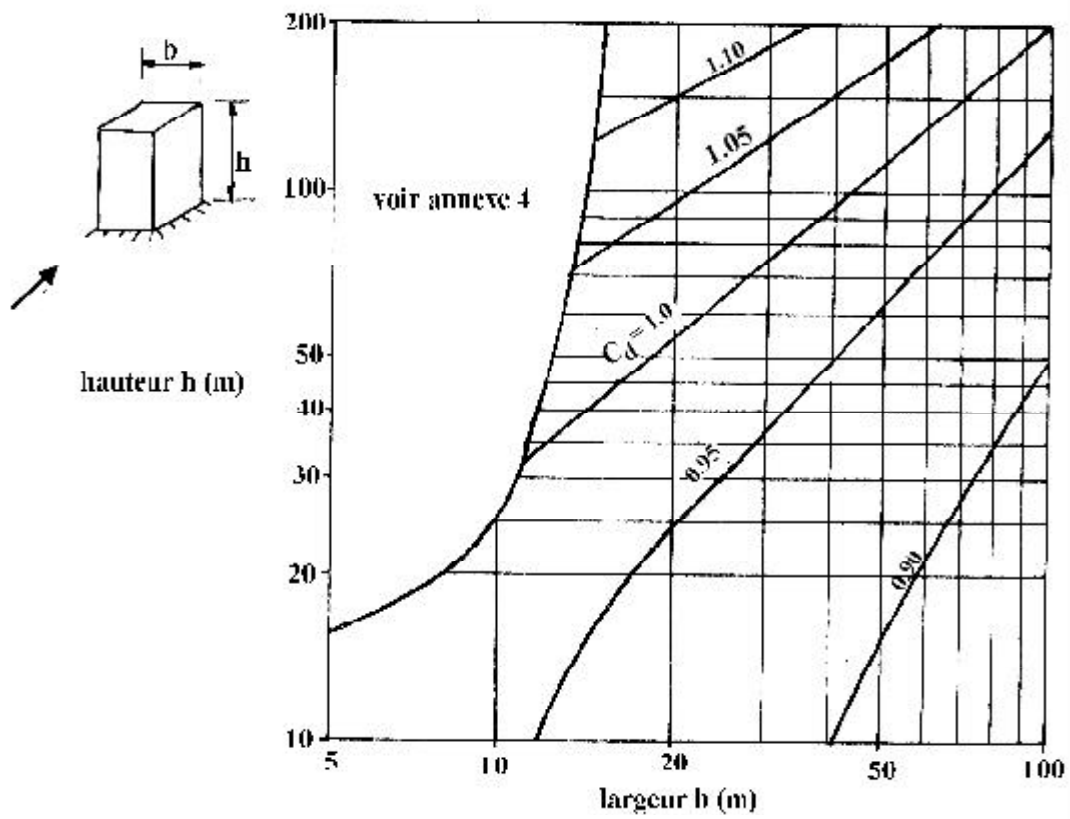


Figure 3.2 : Valeurs de C_d pour les structures métalliques

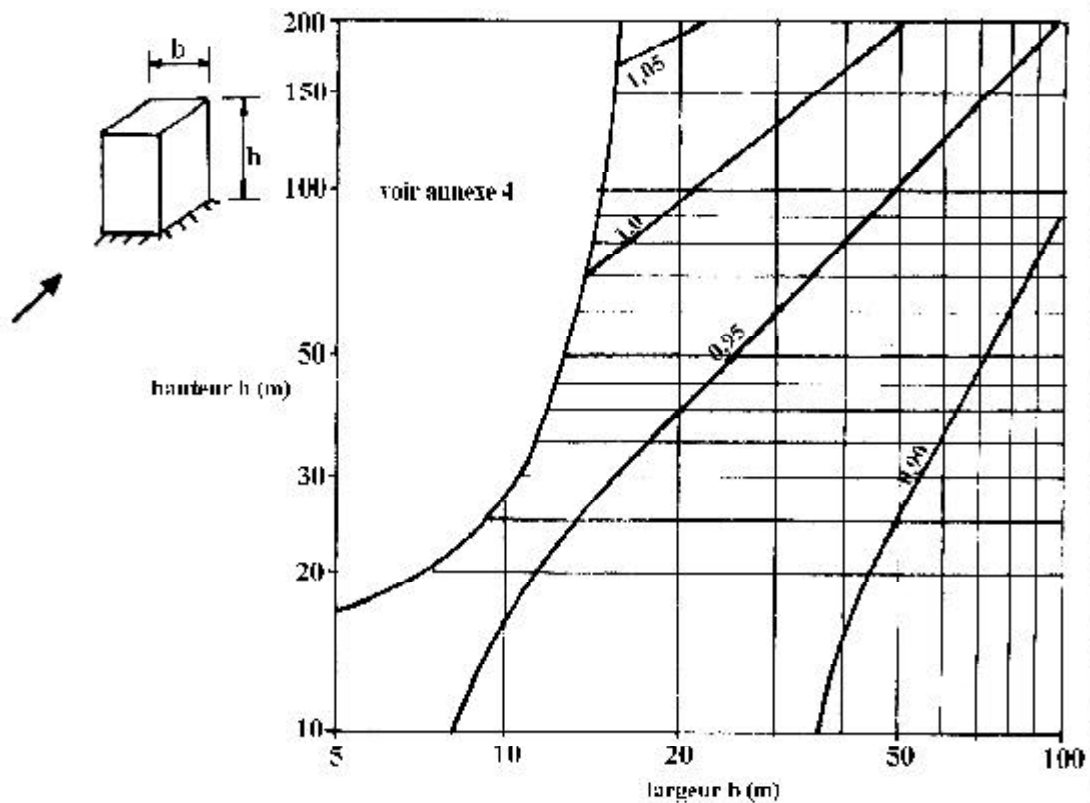


Figure 3.3 : Valeurs de C_d pour les structures mixtes (acier-béton)

2.2. Cas des cheminées :

Pour les cheminées et les ouvrages encastrés assimilables, les valeurs de C_d sont données dans les figures 3.4 à 3.7 en fonction de leur constitution. On utilisera :

- la figure 3.4 pour les cheminées en acier non chemisées,
- la figure 3.5 pour les cheminées en acier chemisées (chemisage autre que chemisage en briques),
- la figure 3.6 pour les cheminées en acier avec chemisage en briques,
- la figure 3.7 pour les cheminées en béton armé.

Les figures 3.4 à 3.7 permettent aussi de définir la sensibilité vis à vis des détachements tourbillonnaires pour les cheminées (cf. annexe 3).

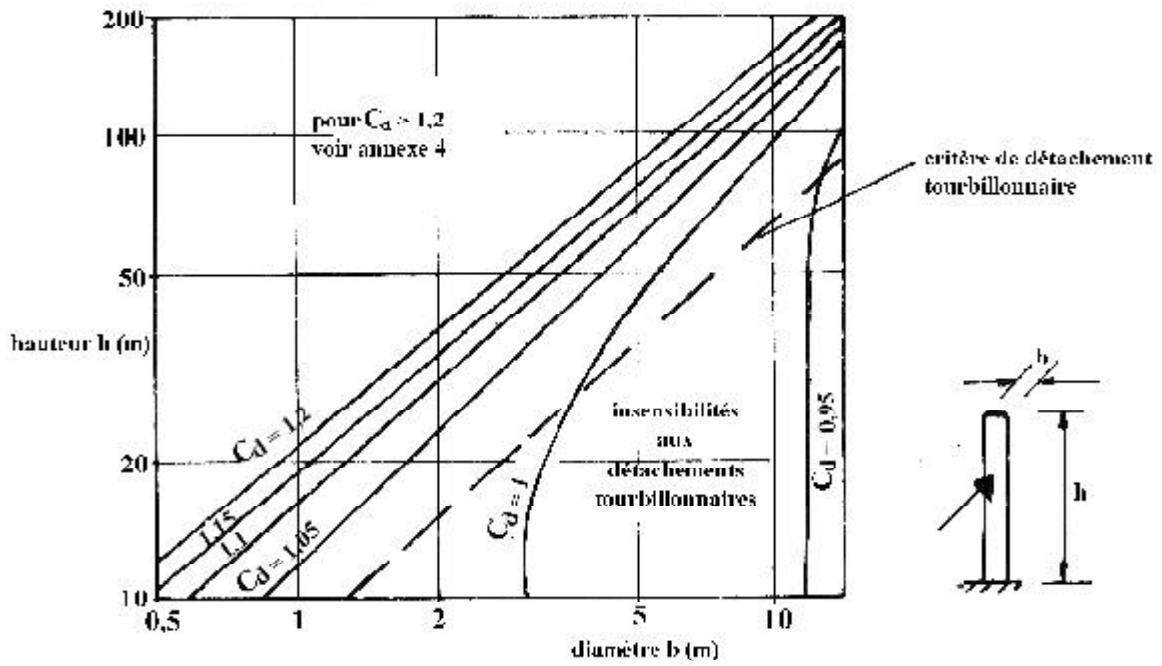


Figure 3.4 : Valeurs de C_d pour les cheminées en acier non chemisées

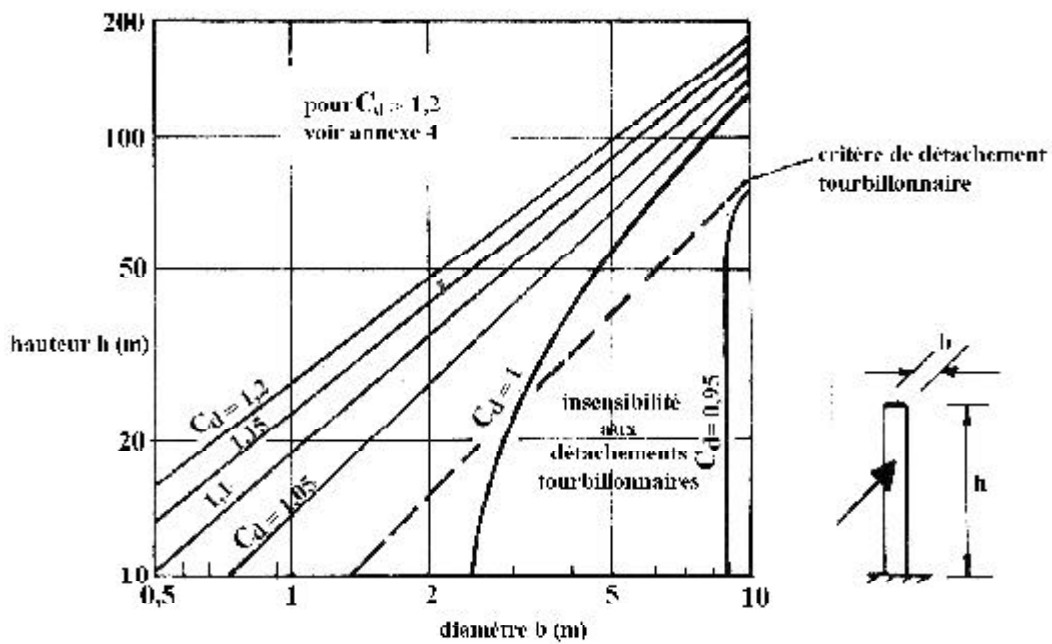


Figure 3.5 : Valeurs de C_d pour les cheminées en acier chemisées (chemisage autre que chemisage en briques)

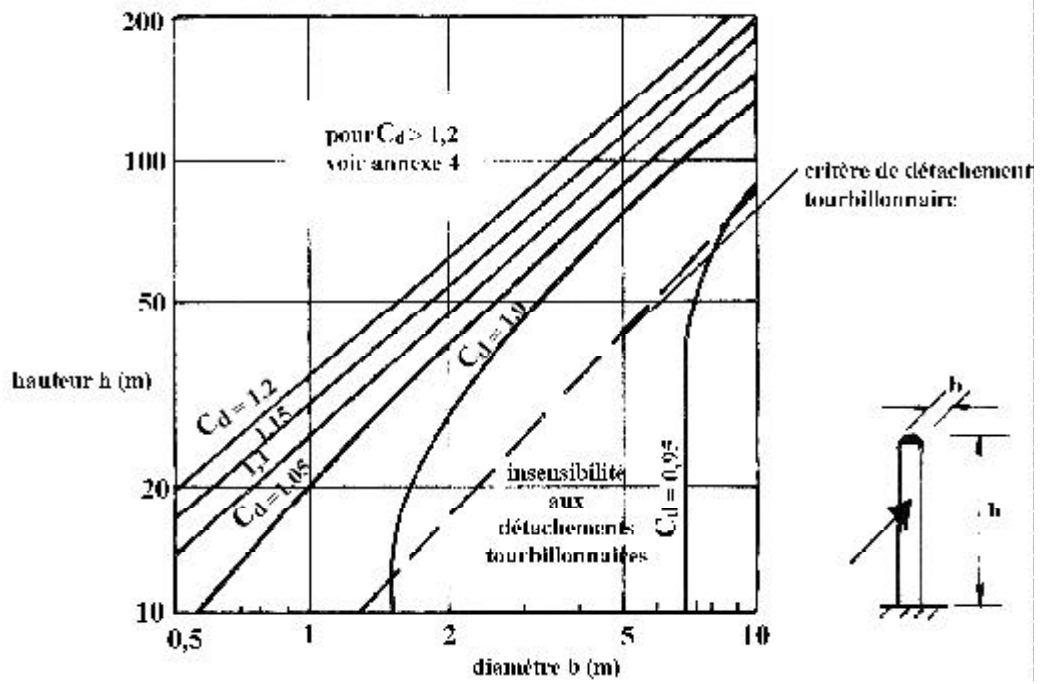


Figure 3.6 : Valeurs de C_d pour les cheminées en acier avec chemisage en briques

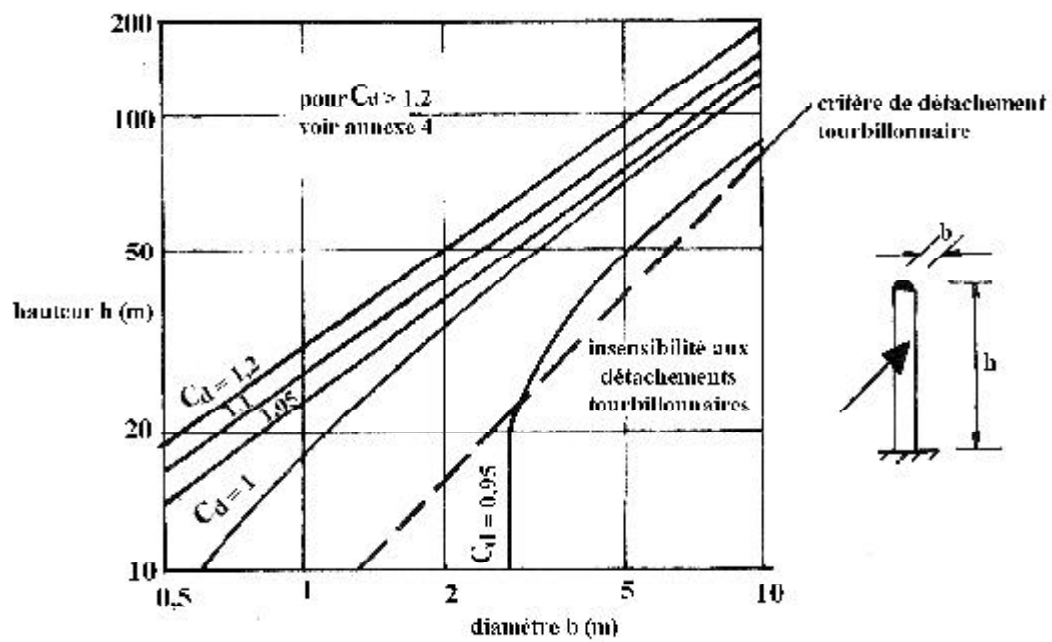


Figure 3.7 : Valeurs de C_d pour les cheminées en béton armé

CHAPITRE 4

DETERMINATION DES COEFFICIENTS DE FORCE

1. GENERALITES

1.1. Formule générale :

Le coefficient de force C_f des constructions soumises à un vent perpendiculaire à l'une de leurs faces est donné par :

$$C_f = C_{f,0} \times \Psi_\lambda \times \Psi_r \quad (4.1)$$

où :

- $C_{f,0}$ est le coefficient de force des constructions en considérant un élancement effectif infini ; les valeurs de $C_{f,0}$ sont données dans les paragraphes suivants pour différents types de construction ;
- Ψ_λ est le facteur d'élancement défini en 1.2 ;
- Ψ_r est un facteur de correction du coefficient de force ; Ψ_r est égal à 1 pour l'ensemble des constructions, exceptées pour les constructions à base rectangulaire à angles arrondis (cf. § 2.2) et pour les échafaudages (cf. § 5.4).

1.2. Facteur d'élancement :

Le facteur d'élancement Ψ_λ est donné par la figure 4.1 en fonction de l'élancement effectif λ_e (cf. § 1.3) et pour différents coefficients d'opacité φ . On prendra :

- $\varphi = 1$ pour les constructions fermées ;
- $\varphi = A/A_c$ pour les constructions ajouées en treillis où A (en m^2) est la somme des aires individuelles des éléments de la structure, c'est à dire la surface totale des pleins, et A_c (en m^2) est l'aire de la surface circonscrite à la construction dans un plan perpendiculaire à la direction du vent.

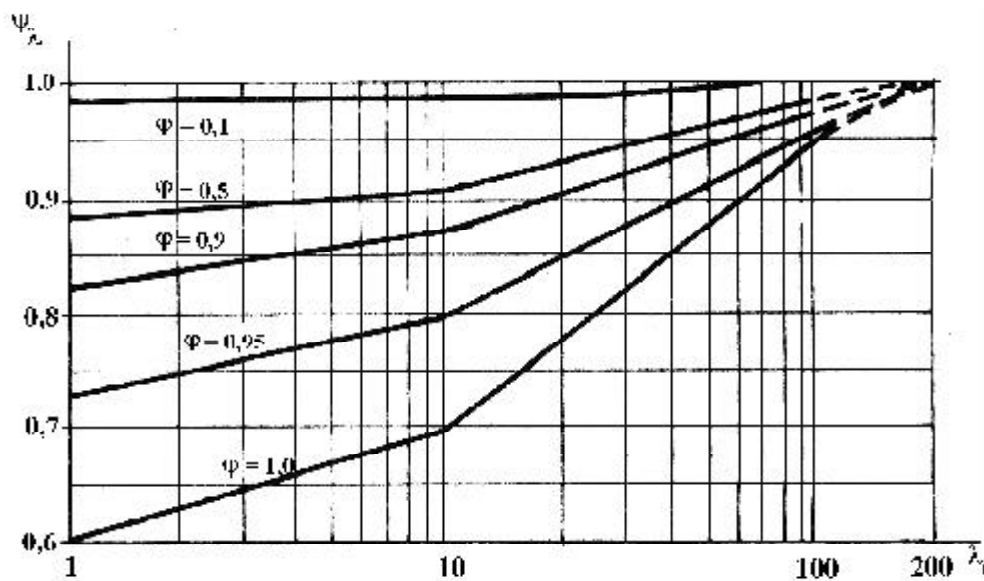


Figure 4.1 : Facteur d'élancement Ψ_λ

1.3. Elancement effectif λ_e :

1.3.1. Les formules donnant l'elancement effectif λ_e sont presentees dans le tableau 4.1.

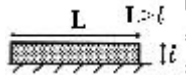
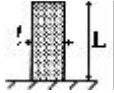
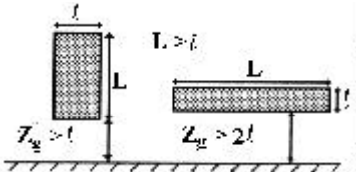
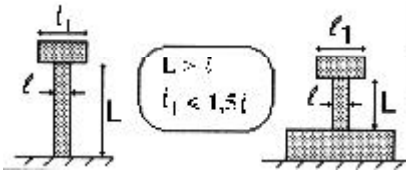
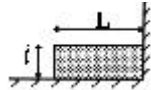
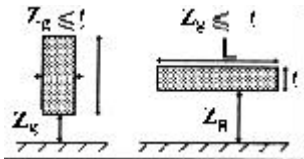
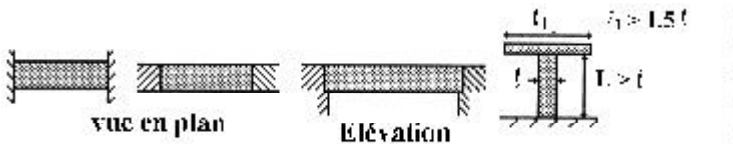
Position dans l'espace de la construction, vent normal au plan de la page	λ_e
	$\lambda_e = \frac{L}{t}$
	$\lambda_e = \frac{L}{t}$
	$\lambda_e = \text{Min.} [70 ; \frac{L}{t}]$
	
	
	$\lambda_e = \text{Max.} [70 ; \frac{L}{t}]$
	$\lambda_e = \infty$ ($\psi_\lambda = 1$)

Tableau 4.1 : Elancement effectif λ_e

A l'approche d'un corps solide, l'ecoulement de l'air se divise pour le contourner. Moins il y a d'espace libre autour du corps, plus celui-ci offre de resistance a l'ecoulement. L'elancement effectif λ_e caracterise cet espace libre.

1.3.2. Afin de determiner l'elancement effectif λ_e (voir tableau 4.1) des constructions :

- a base circulaire, on prendra pour t le diametre du cylindre ;
- a base polygonale reguliere, on prendra pour t le diametre de la circonference circonscrite (voir figure 4.2).

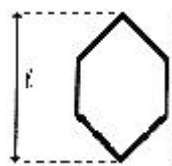


Figure 4.2 : Section polygonale reguliere

2. CONSTRUCTIONS À BASE RECTANGULAIRE

2.1. Le coefficient $C_{f,0}$ des constructions à base rectangulaire à angles vifs est donné par la figure 4.3.

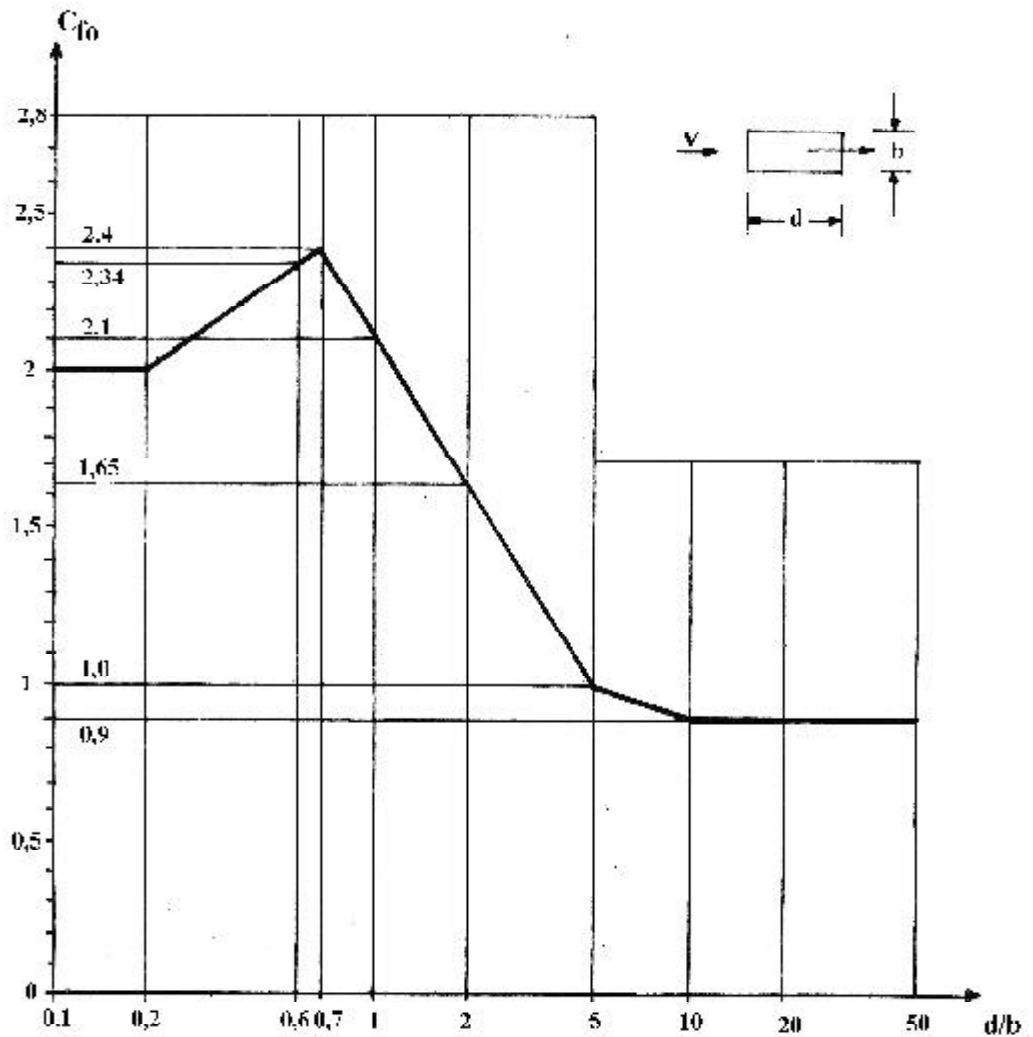


Figure 4.3 : Coefficient $C_{f,0}$ des constructions à base rectangulaire à angles vifs

2.2. Le facteur de réduction ψ_r du coefficient de force pour des constructions dont la section transversale est à angles arrondis est donné par la figure 4.4 en fonction du rapport r/b , r (en m) étant le rayon de courbure de l'angle arrondi, b (en m) étant la dimension perpendiculaire à la direction du vent.

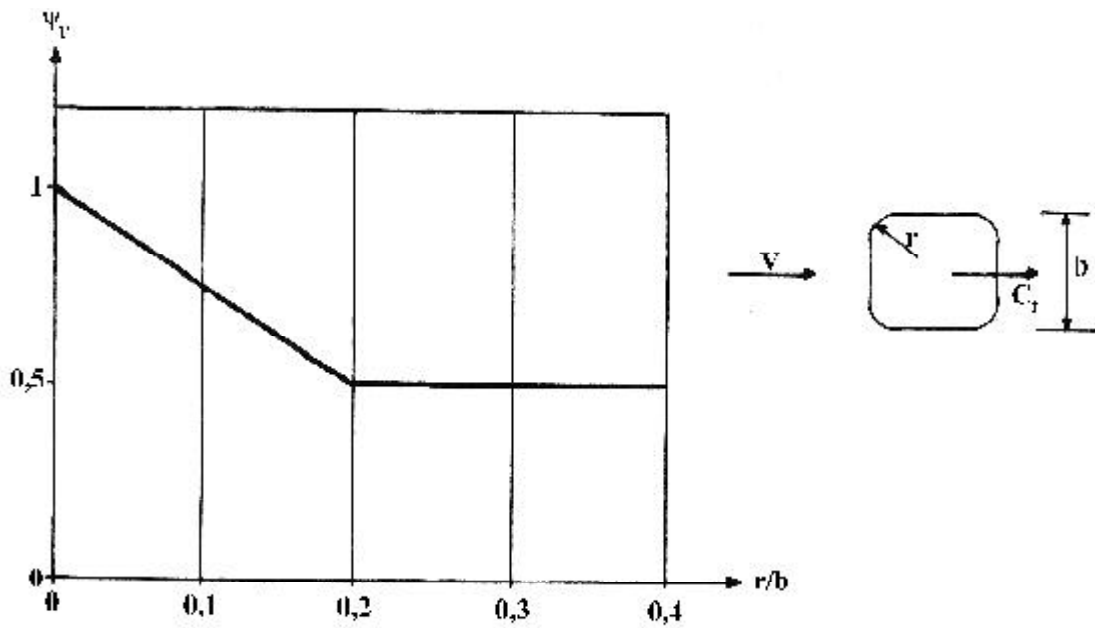


Figure 4.4 : Facteur de réduction y_r

3. CONSTRUCTIONS A BASE POLYGONALE REGULIERE

Le coefficient de force $C_{f,0}$ des constructions à base polygonale régulière est donné dans le tableau 4.2 en fonction du type de section et du nombre de Reynolds. Le nombre de Reynolds est obtenu en utilisant la formule A2.1 de l'annexe 2 en prenant respectivement pour :

- b (en m) le diamètre de la surface circonscrite à la hauteur z considérée ;
- V_m (en m/s) la vitesse moyenne à la hauteur z considérée.

Nombre de côtés	Sections	Conditions de surface et angles	Nombre de Reynolds Re	$C_{f,0}$
5	pentagone	quelconque	quelconque	1,8
6	hexagone	quelconque	quelconque	1,6
8	octogone à angles arrondis	surface lisse $r/b < 0,075$	$Re \leq 2,4 \cdot 10^5$ $Re \geq 3 \cdot 10^5$	1,45 1,3
		surface lisse $r/b \geq 0,075$	$Re \leq 2 \cdot 10^5$ $Re \geq 7 \cdot 10^5$	1,3 1,1
10	décagone	quelconque	quelconque	1,3
12	dodécagone	quelconque	$Re < 4 \cdot 10^5$	1,3
			$Re \geq 4 \cdot 10^5$	1,1

Tableau 4.2 : Coefficient de force $C_{f,0}$ des sections polygonales

Notes pour le tableau 4.2

- r désigne le rayon de courbure de l'arête, b le diamètre ;
- pour les valeurs intermédiaires du nombre de Reynolds, on interpolera linéairement .

4. CONSTRUCTIONS À BASE CIRCULAIRE

4.1. Pour les constructions à base circulaire situées près d'une surface plane et pour lesquelles le rapport des distances z_g/b est inférieur à 1,5 (voir figure 4.5), il y a lieu de consulter des spécialistes.

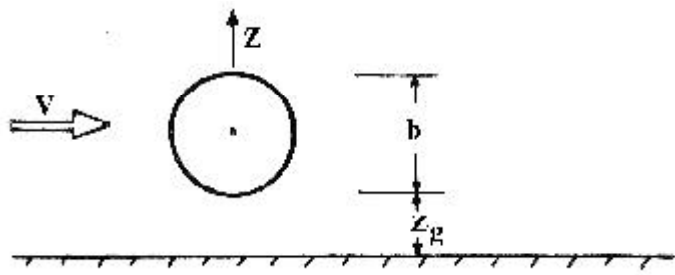


Figure 4.5 : *Cylindre situé près d'une surface plane*

4.2. Pour les constructions reposant sur le sol, et celles pour lesquelles le rapport des distances z_g/b est supérieur à 1,5, le coefficient de force $C_{f,0}$ est donné par la figure 4.6 en fonction :

- de la rugosité équivalente donnée dans le tableau 4.3,
- du nombre de Reynolds obtenu en utilisant la formule A2.1 de l'annexe 2 en prenant respectivement pour :

- * b (en m) le diamètre du cylindre à la hauteur z considérée ;
- * V_m (en m/s) la vitesse moyenne à la hauteur z considérée.

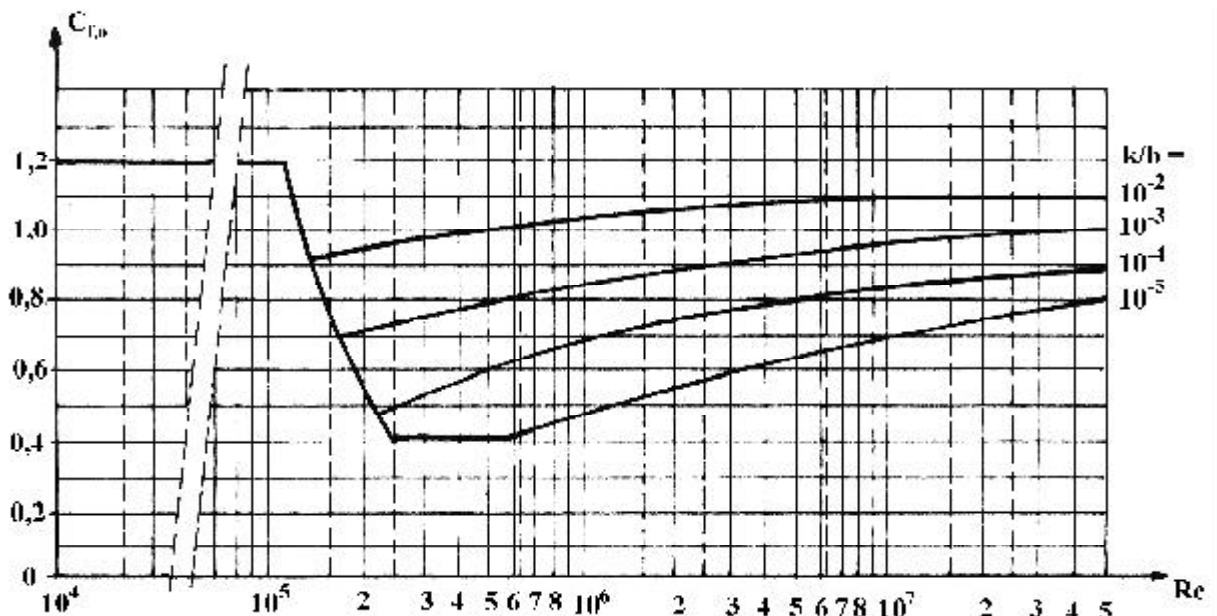


Figure 4.6 : $C_{f,0}$ des cylindres à base circulaire pour différentes rugosités relatives k/b

Type de surface	Rugosité équivalente k (mm)	Type de surface	Rugosité équivalente k (mm)
Verre	0,0015	Acier galvanisé	0,2
Métal poli	0,002	Béton lisse	0,2
Peinture lisse	0,006	Béton brut	1,0
Peinture appliquée au pistolet	0,02	Rouille	2,0
Acier (produits clairs)	0,05	Maçonnerie	3,0
Fonte	0,2		

Tableau 4.3 : Rugosité équivalente k

5. CONSTRUCTIONS EN TREILLIS

5.1. Principe :

Le coefficient de force $C_{f,0}$ des constructions en treillis est donné en fonction :

- seulement du coefficient d'opacité ϕ (cf. § 1.2) pour les treillis comportant des éléments vifs (cf. § 5.2) ;
- du coefficient d'opacité ϕ (cf. § 1.2) et du nombre de Reynolds pour les treillis à éléments circulaires (cf. § 5.3) obtenu en utilisant la formule A2.1 de l'annexe 2 en prenant respectivement pour :
 - * b (en m) le diamètre b_i des éléments cylindriques du treillis ;
 - * V_m (en m/s) la vitesse moyenne à la hauteur z considérée.

5.2. Treillis composés d'éléments à angles vifs :

5.2.1. Le coefficient de force $C_{f,0}$ d'une structure plane en treillis, composée d'éléments à angles vifs, est donné par la figure 4.7.

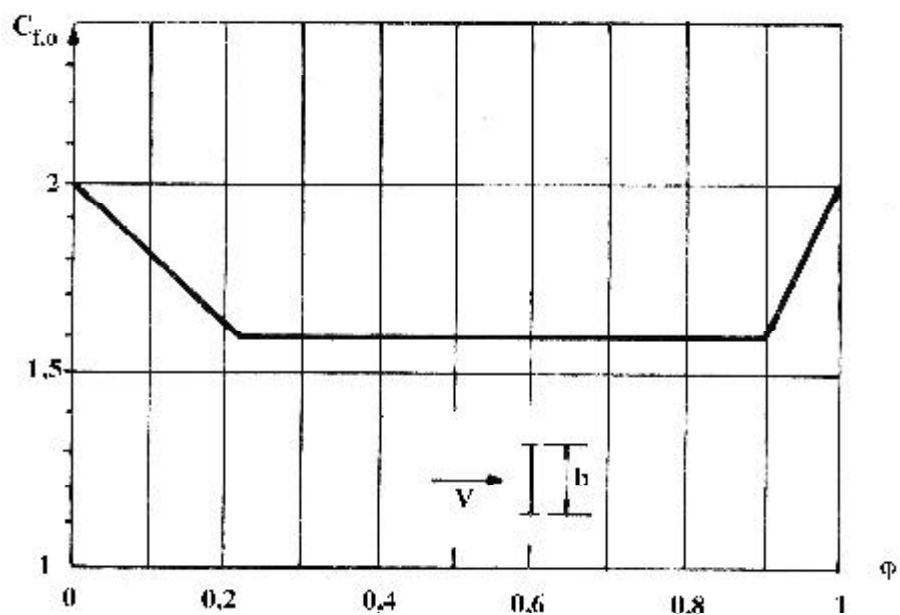


Figure 4.7 : $C_{f,0}$ d'une structure plane en treillis à angles vifs

5.2.2. Le coefficient de force $C_{f,0}$ d'une structure spatiale en treillis, composée d'éléments à angles vifs, est donné par la figure 4.8.

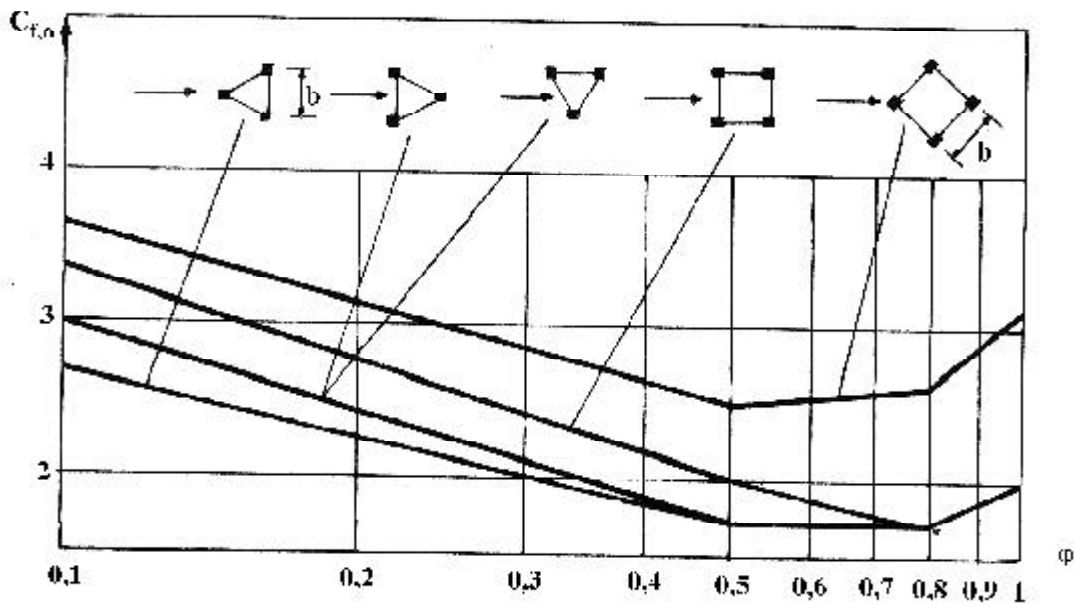


Figure 4.8 : Coefficient de force $C_{f,0}$ d'une structure spatiale en treillis, composée d'éléments à angles vifs

5.3. Treillis composés d'éléments cylindriques :

5.3.1. Le coefficient de force $C_{f,0}$ d'une structure plane en treillis, composée d'éléments cylindriques, est donné par la figure 4.9.

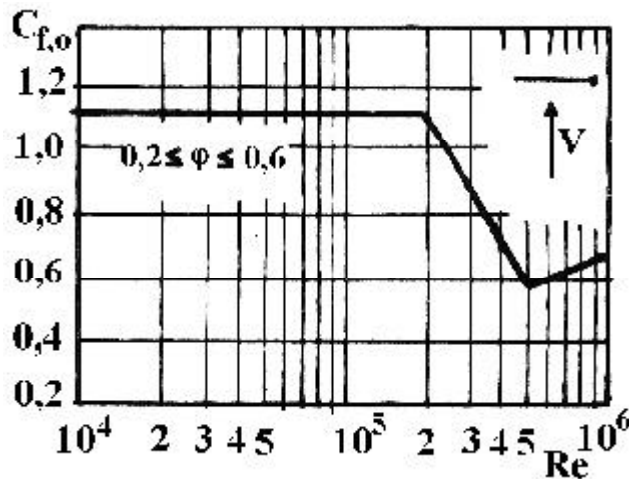


Figure 4.9 : Coefficient de force $C_{f,0}$ d'une structure plane en treillis, composée d'éléments cylindriques

5.3.2. Le coefficient de force $C_{f,0}$ d'une structure spatiale en treillis, composée d'éléments cylindriques, est donné par la figure 4.10.

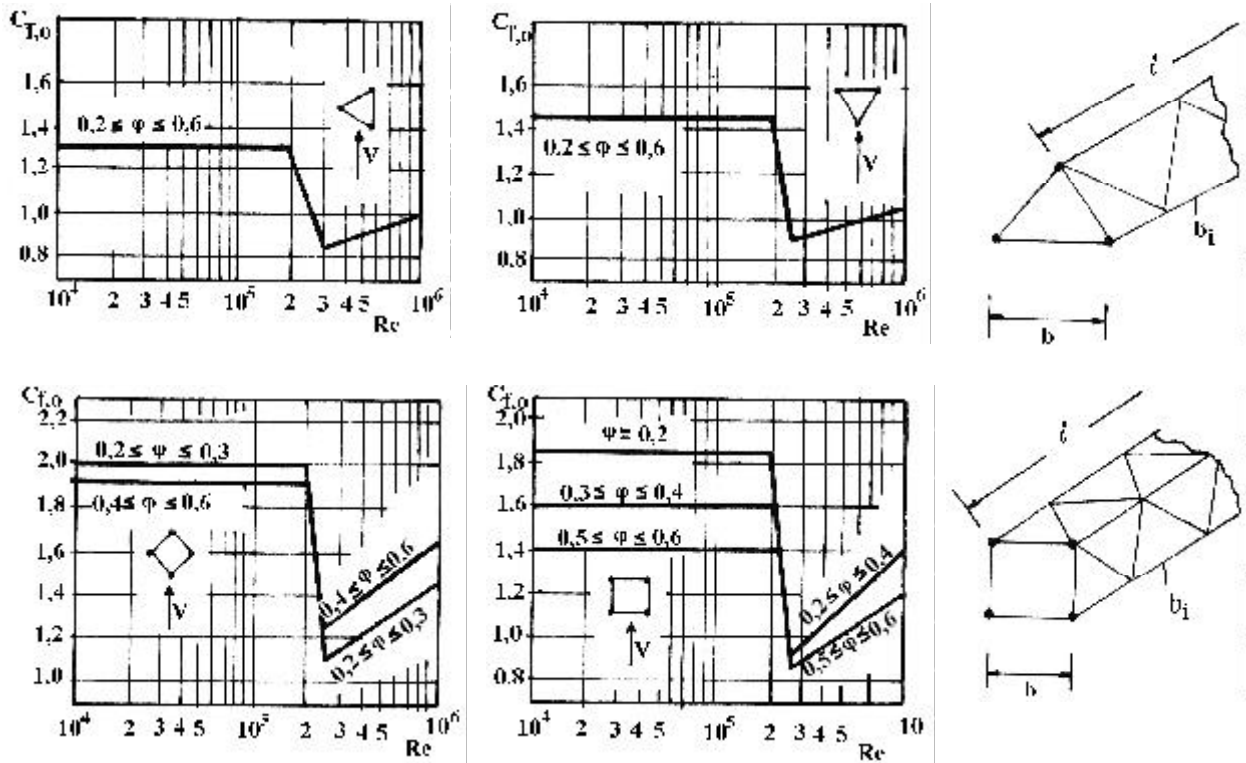


Figure 4.10 : $C_{f,0}$ d'une structure spatiale en treillis cylindriques

5.3.3. Le coefficient de force $C_f(\varphi = \varphi_c)$ pour un treillis composé d'éléments cylindriques et dont le coefficient d'opacité φ_c est inférieur à 0,2 peut être déterminé comme suit :

- détermination de $C_{f,0}(\varphi = 0,2)$ à l'aide des figures 4.9 et 4.10 ;
- calcul de $C_f(\varphi = 0,2) = C_{f,0}(\varphi = 0,2) \times \psi_\lambda \times \psi_r$ (voir formule 4.1) ;
- interpolation linéaire entre la valeur de $C_f(\varphi = 0,2)$ ainsi déterminée, et la valeur de $C_f(\varphi = 0)$ donnée dans le tableau 4.4.

5.3.4. Le coefficient de force $C_f(\varphi = \varphi_c)$ pour un treillis composé d'éléments cylindriques et dont le coefficient d'opacité φ_c est supérieur à 0,6 peut être déterminé, comme suit :

- détermination de $C_{f,0}(\varphi = 0,6)$ à l'aide des figures 4.9 et 4.10 ;
- calcul de $C_f(\varphi = 0,6) = C_{f,0}(\varphi = 0,6) \times \psi_\lambda \times \psi_r$ (voir formule 4.1) ;
- interpolation linéaire entre la valeur de $C_f(\varphi = 0,6)$ ainsi déterminée et la valeur de $C_f(\varphi = 1)$ donnée dans le tableau 4.4.


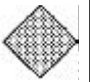
Valeur de C_f					
Nature du treillis		$\phi = 0$		$\phi = 1$	
		$Re \leq 2. 10^5$	$Re > 2. 10^5$	$Re \leq 2. 10^5$	$Re > 2. 10^5$
Plan		1,2	0,8	2	2
Spatial triangulaire		1,9	1,1	2,2	2,2
Spatial rectangulaire		2,5	1,4	2	2
		2,5	1,4	3,2	3,2

Tableau 4.4 : Valeurs de C_f pour les treillis composés d'éléments cylindriques pour $j = 0$ et $j = 1$

5.4. Facteur de réduction des échafaudages :

5.4.1. Dans le cas où l'échafaudage est protégé, le facteur de réduction ψ_r est égal à :

- 0,03 lorsqu'il existe des parois protégeant l'échafaudage ;
- 0,1 lorsque l'échafaudage est protégé par des bâches ;
- 0,2 lorsque l'échafaudage est protégé par des filets.

5.4.2. Dans le cas où l'échafaudage n'est pas protégé, le facteur de réduction ψ_r est donné par :

$$\left[\begin{array}{l} \psi_r = 1,1 - 0,85 \times \phi \\ \text{avec } 0,25 \leq \psi_r \leq 1 \end{array} \right. \quad (4.2)$$

où ϕ désigne le coefficient d'opacité (cf. § 1.2) du treillis composant l'échafaudage.

6. PROFILES

Le coefficient de force $C_{f,0}$ des profilés, pour les deux directions du vent, est pris égal à 2 (des exemples de profilés sont donnés dans la figure 4.11).

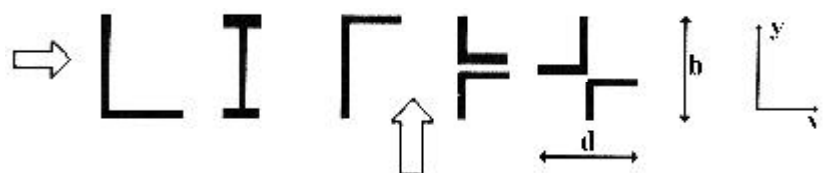


Figure 4.11 : Profilés à angles vifs

CHAPITRE 5

DETERMINATION DES COEFFICIENTS DE PRESSION

1. COEFFICIENTS DE PRESSION EXTERIEURE

1.1. Constructions à base rectangulaire :

1.1.1. Généralités :

1.1.1.1. Les coefficients de pression externe C_{pe} des constructions à base rectangulaire et de leurs éléments constitutifs individuels dépendent de la dimension de la surface chargée. Ils sont définis pour des surfaces chargées de 1 m^2 et 10 m^2 , auxquelles correspondent les coefficients de pression notés respectivement $C_{pe,1}$ et $C_{pe,10}$.

1.1.1.2. C_{pe} s'obtient à partir des formules suivantes :

$$\begin{aligned} C_{pe} &= C_{pe,1} && \text{si } S \leq 1 \text{ m}^2 \\ C_{pe} &= C_{pe,1} + (C_{pe,10} - C_{pe,1}) \times \log_{10}(S) && 1 \text{ m}^2 < S < 10 \text{ m}^2 \\ C_{pe} &= C_{pe,10} && S \geq 10 \text{ m}^2 \end{aligned} \quad (5.1)$$

où S (en m^2) désigne la surface chargée de la paroi considérée.

1.1.2. Parois verticales :

Il convient de diviser les parois comme l'indique la figure 5.1. Les valeurs de $C_{pe,10}$ et $C_{pe,1}$ sont données dans le tableau 5.1.

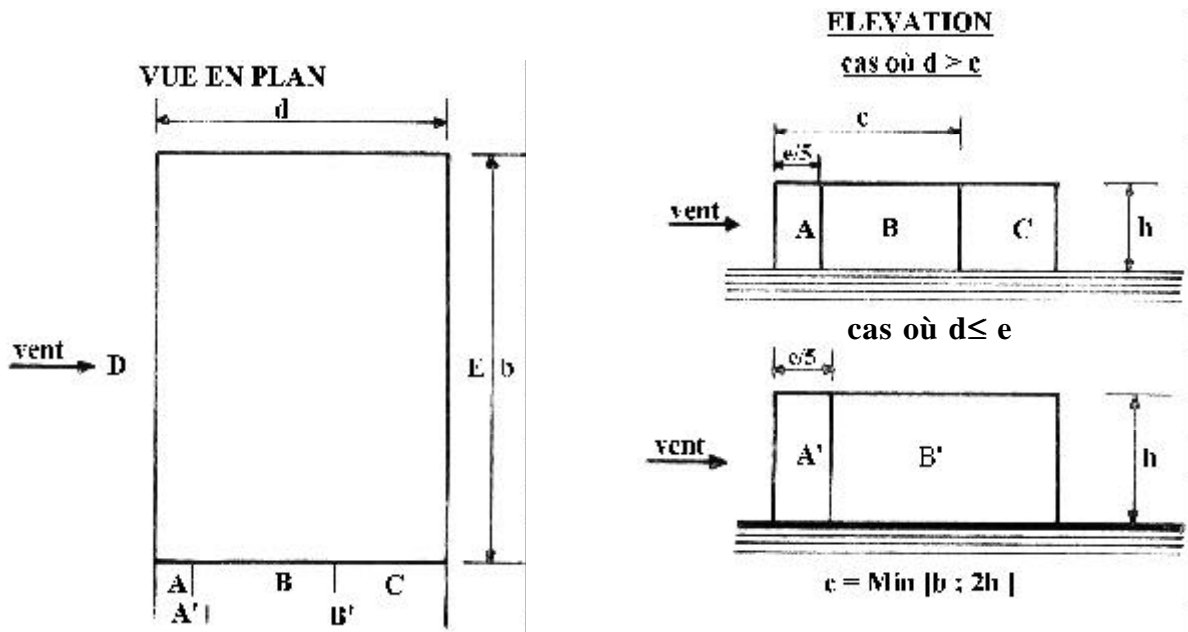


Figure 5.1. : Légende pour les parois verticales

A		B, B'		C		D		E	
$C_{pe,10}$	$C_{pe,1}$	$C_{pe,10}$	$C_{pe,1}$	$C_{pe,10}$	$C_{pe,1}$	$C_{pe,10}$	$C_{pe,1}$	$C_{pe,10}$	$C_{pe,1}$
- 1,0	- 1,3	- 0,8	- 1,0	- 0,5		+ 0,8	1,0	- 0,3	

Tableau 5.1 : C_{pe} pour les parois verticales de bâtiments à base rectangulaire

1.1.3. Toitures plates :

Les toitures plates sont celles dont la pente est inférieure ou égale à 4° . Il convient de diviser la toiture comme l'indique la figure 5.2. Les coefficients $C_{pe,10}$ et $C_{pe,1}$ sont donnés dans le tableau 5.2.

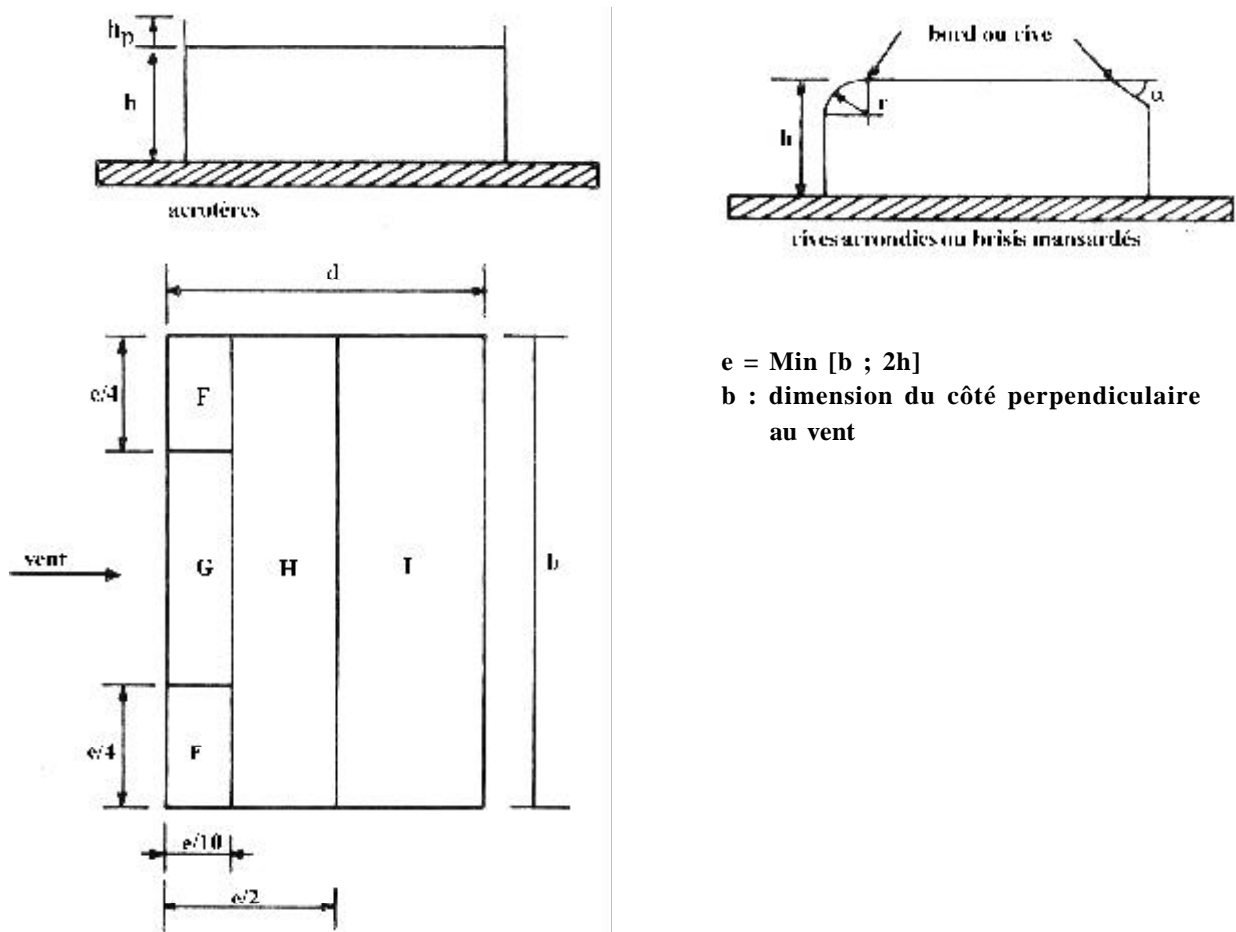


Figure 5.2 : Légende pour les toitures plates

		Zones							
		F		G		H		I	
		$C_{pe,10}$	$C_{pe,1}$	$C_{pe,10}$	$C_{pe,1}$	$C_{pe,10}$	$C_{pe,1}$	$C_{pe,10}$	$C_{pe,1}$
arêtes vives		- 1,8	-2,5	- 1,2	- 2,0	- 0,7	-1,2	$\pm 0,2$	
avec acrotères	$h_p/h = 0,025$	- 1,6	- 2,2	- 1,1	- 1,8	- 0,7	-1,2	$\pm 0,2$	
	$h_p/h = 0,05$	- 1,4	- 2,0	- 0,9	- 1,6	- 0,7	-1,2	$\pm 0,2$	
	$h_p/h = 0,10$	- 1,2	- 1,8	- 0,8	- 1,4	- 0,7	-1,2	$\pm 0,2$	
rives arrondies	$r/h = 0,05$	- 1,0	- 1,5	- 1,2	- 1,8	- 0,4	$\pm 0,2$		
	$r/h = 0,10$	- 0,7	- 1,2	- 0,8	- 1,4	- 0,3	$\pm 0,2$		
	$r/h = 0,20$	- 0,5	- 0,8	- 0,5	- 0,8	- 0,3	$\pm 0,2$		
brisis mansardés	$\alpha = 30^\circ$	- 1,0	- 1,5	- 1,0	- 1,5	- 0,3	$\pm 0,2$		
	$\alpha = 45^\circ$	- 1,2	- 1,8	- 1,3	- 1,9	- 0,4	$\pm 0,2$		
	$\alpha = 60^\circ$	- 1,3	- 1,9	- 1,3	- 1,9	- 0,5	$\pm 0,2$		

Tableau 5.2 : Coefficients de pression extérieure des toitures plates

Notes pour le tableau 5.2

- Pour les toitures avec acrotères ou rives arrondies, une interpolation linéaire peut être faite pour les valeurs intermédiaires de h_p/h et r/h .
- Pour les toitures à brisis mansardés, l'interpolation linéaire est admise entre $\alpha = 30^\circ$, $\alpha = 45^\circ$ et $\alpha = 60^\circ$. Pour $\alpha > 60^\circ$, l'interpolation linéaire est faite entre les valeurs de $\alpha = 60^\circ$ et celles correspondant à des toitures plates à arêtes vives.
- En zone I, où les valeurs indiquées sont positives et négatives, chacune des valeurs doit être considérée.
- Pour le brisis mansardé lui-même, les coefficients de pression externe sont donnés par le tableau 5.4 pour $\theta = 0^\circ$, zones F et G, en fonction de l'angle du brisis.
- Pour la rive arrondie elle-même, les coefficients de pression externe sont déterminés par interpolation linéaire le long de l'arrondi, entre les valeurs de la paroi verticale et celles de la toiture.

1.1.4. Toitures à un versant :

1.1.4.1. La direction du vent est définie par un angle θ (voir figure 5.3) :

- $\theta = 0^\circ$ correspond à un vent dont la direction est perpendiculaire aux génératrices et frappant la rive basse de la toiture (fig. 5.3.a) ;
- $\theta = 180^\circ$ correspond à un vent dont la direction est perpendiculaire aux génératrices et frappant la rive haute de la toiture (fig. 5.3.b) ;
- $\theta = 90^\circ$ correspond à un vent dont la direction est parallèle aux génératrices (fig. 5.3.c).

1.1.4.2. Il convient de diviser la toiture comme l'indique la figure 5.3. Les coefficients $C_{pe,10}$ et $C_{pe,1}$ sont donnés dans le tableau 5.3.

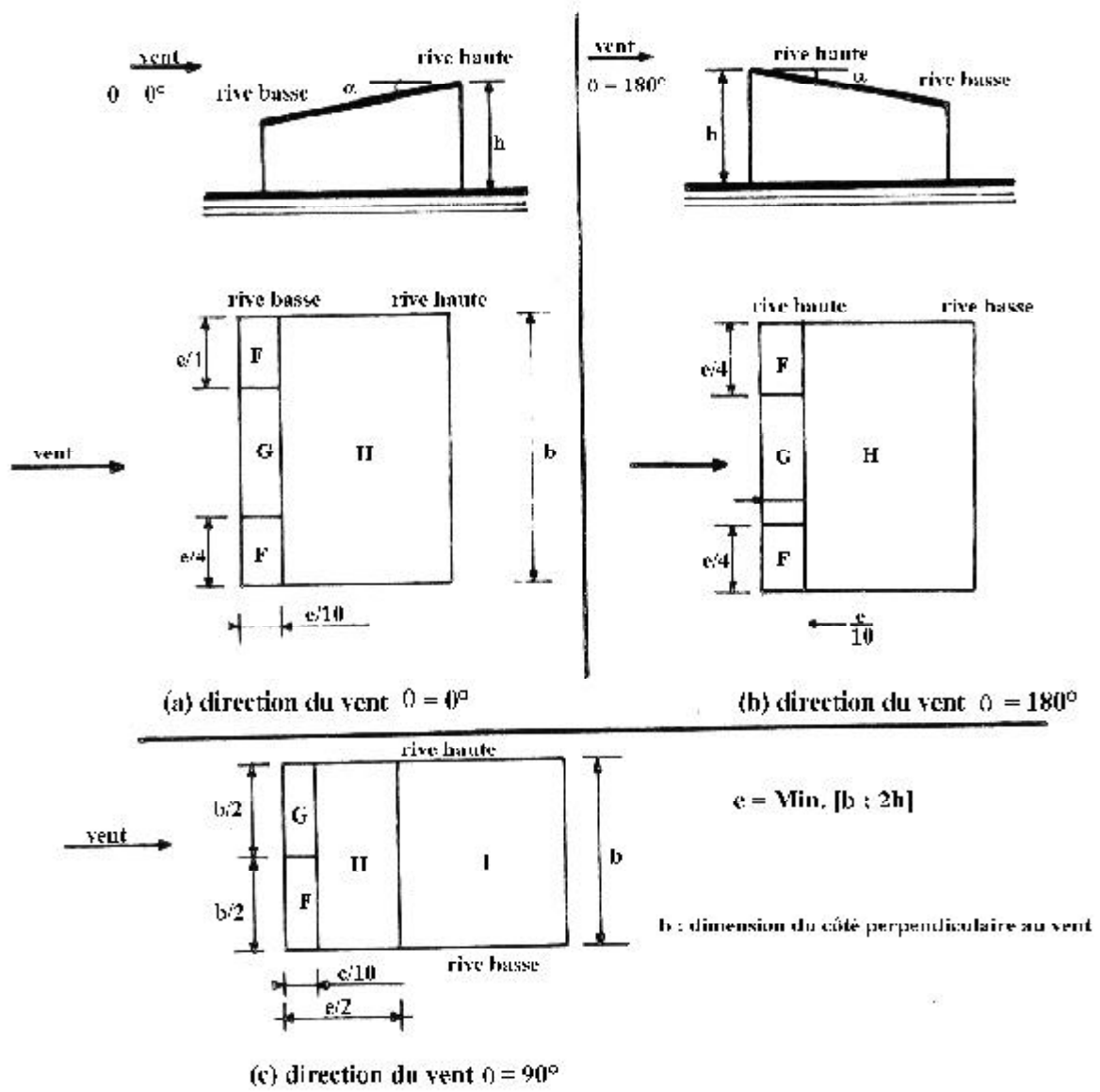


Figure 5.3. : Légende pour les toitures à un versant

Pente α	Zones pour vents de direction $\theta = 0^\circ$						Zones pour vents de direction $\theta = 180^\circ$					
	F		G		H		F		G		H	
	$C_{pe,10}$	$C_{pe,1}$	$C_{pe,10}$	$C_{pe,1}$	$C_{pe,10}$	$C_{pe,1}$	$C_{pe,10}$	$C_{pe,1}$	$C_{pe,10}$	$C_{pe,1}$	$C_{pe,10}$	$C_{pe,1}$
5°	- 1,7	- 2,5	- 1,2	- 2,0	- 0,6	- 1,2	- 2,3	- 2,5	- 1,3	- 2,0	- 0,8	- 1,2
15°	- 0,9	- 2,0	- 0,8	- 1,5	- 0,3		- 2,5	- 2,8	- 1,3	- 2,0	- 0,9	- 1,2
	+ 0,2		+ 0,2		+ 0,2							
30°	- 0,5	- 1,5	- 0,5	- 1,5	- 0,2		- 1,1	- 2,3	- 0,8	- 1,5	- 0,8	
	+ 0,7		+ 0,7		+ 0,7							
45°	+ 0,7		+ 0,7		+ 0,6		- 0,6	- 1,3	- 0,5		- 0,7	
60°	+ 0,7		+ 0,7		+ 0,7		- 0,5	- 1,0	- 0,5		- 0,5	
75°	+ 0,8		+ 0,8		+ 0,8		- 0,5	- 1,0	- 0,5		- 0,5	

Pente α	Zones pour vent de direction $\theta = 90^\circ$							
	F		G		H		I	
	$C_{pe,10}$	$C_{pe,1}$	$C_{pe,10}$	$C_{pe,1}$	$C_{pe,10}$	$C_{pe,1}$	$C_{pe,10}$	$C_{pe,1}$
5°	-1,6	-2,2	-1,8	-2,0	-0,6	-1,2	-0,5	
15°	-1,3	-2,0	-1,9	-2,5	-0,8	-1,2	-0,7	-1,2
30°	-1,2	-2,0	-1,5	-2,0	-1,0	-1,3	-0,8	-1,2
45°	-1,2	-2,0	-1,4	-2,0	-1,0	-1,3	-0,9	-1,2
60°	-1,2	-2,0	-1,2	-2,0	-1,0	-1,3	-0,7	-1,2
75°	-1,2	-2,0	-1,2	-2,0	-1,0	-1,3	-0,5	

Tableau 5.3 : Coefficients de pression extérieure pour toitures
à un versant vent de direction $\alpha = 0^\circ$, $\alpha = 90^\circ$ et $\alpha = 180^\circ$

Notes pour le tableau 5.3

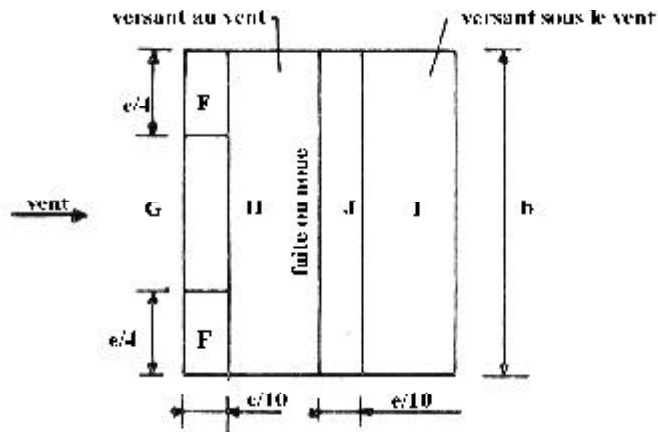
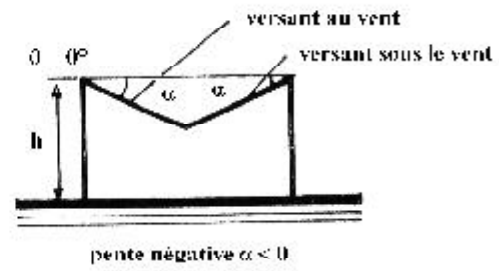
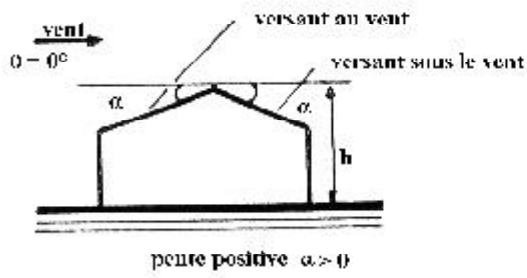
- Quand $\theta = 0^\circ$, la pression passe rapidement de valeurs positives à des valeurs négatives pour des pentes α de l'ordre de 15° à 30° . C'est la raison pour laquelle des valeurs positives et négatives sont données pour ces pentes.
- Pour les pentes intermédiaires, l'interpolation linéaire entre valeurs de même signe est admise.

1.1.5. Toitures à deux versants :

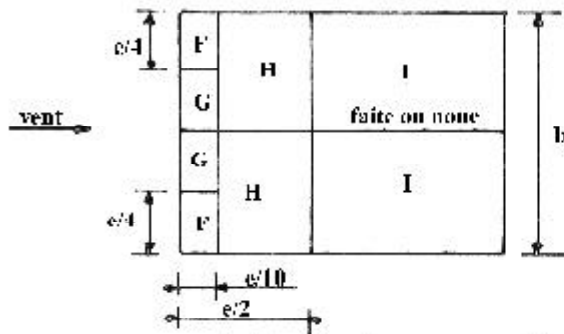
1.1.5.1. La direction du vent est définie par un angle α (voir figure 5.4) :

- $\theta = 0^\circ$ pour un vent dont la direction est perpendiculaire aux génératrices ;
- $\theta = 90^\circ$ pour un vent dont la direction est parallèle aux génératrices.

1.1.5.2. Il convient de diviser la toiture comme indiqué sur la figure 5.4. Les coefficients de pression $C_{pe,10}$ et $C_{pe,1}$ sont donnés dans le tableau 5.4.



(a) direction du vent $\theta = 45^\circ$



(b) direction du vent $\theta = 90^\circ$

$$e = \text{Min. } [b ; 2h]$$

b : dimension du côté perpendiculaire au vent

Figure 5.4 : Légende pour les toitures à deux versants

Pente α	Zones pour vent de direction $\theta = 0^\circ$									
	F		G		H		I		J	
	$C_{pe,10}$	$C_{pe,1}$	$C_{pe,10}$	$C_{pe,1}$	$C_{pe,10}$	$C_{pe,1}$	$C_{pe,10}$	$C_{pe,1}$	$C_{pe,10}$	$C_{pe,1}$
- 45°	-0,6		-0,6		-0,8		-0,7		-1,0	-1,5
- 30°	-1,1	-2,0	-0,8	-1,5	-0,8		-0,6		-0,8	-1,4
- 15°	-2,5	-2,8	-1,3	-2,0	-0,9	-1,2	-0,5		-0,7	-1,2
- 5°	-2,3	-2,5	-1,2	-2,0	-0,8	-1,2	-0,3		-0,3	
5°	-1,7	-2,5	-1,2	-2,0	-0,6	-1,2	-0,3		-0,3	
15°	-0,9	-2,0	-0,8	-1,5	-0,3		-0,4		-1,0	-1,5
	+ 0,2		+ 0,2		+ 0,2					
30°	-0,5	-1,5	-0,5	-1,5	- 0,2		-0,4		-0,5	
	+ 0,7		+ 0,7		+ 0,4					
45°	+ 0,7		+ 0,7		+ 0,6		-0,2		-0,3	
60°	+ 0,7		+ 0,7		+ 0,7		-0,2		-0,3	
75°	+ 0,8		+ 0,8		+ 0,8		-0,2		-0,3	

Pente α	Zones pour vent de direction $\theta = 90^\circ$							
	F		G		H		I	
	$C_{pe,10}$	$C_{pe,1}$	$C_{pe,10}$	$C_{pe,1}$	$C_{pe,10}$	$C_{pe,1}$	$C_{pe,10}$	$C_{pe,1}$
-45°	-1,4	-2,0	-1,2	-2,0	-1,0	-1,3	-0,9	-1,2
-30°	-1,5	-2,1	-1,2	-2,0	-1,0	-1,3	-0,9	-1,2
-15°	-1,9	-2,5	-1,2	-2,0	-0,8	-1,2	-0,8	-1,2
-5°	-1,8	-2,5	-1,2	-2,0	-0,7	-1,2	-0,6	-1,2
5°	-1,6	-2,2	-1,3	-2,0	-0,7	-1,2	-0,5	
15°	-1,3	-2,0	-1,3	-2,0	-0,6	-1,2	-0,5	
30°	-1,1	-1,5	-1,4	-2,0	-0,8	-1,2	-0,5	
45°	-1,1	-1,5	-1,4	-2,0	-0,9	-1,2	-0,5	
60°	-1,1	-1,5	-1,2	-2,0	-0,8	-1,0	-0,5	
75°	-1,1	-1,5	-1,2	-2,0	-0,8	-1,0	-0,5	

Tableau 5.4 : Coefficients de pression extérieure pour toitures à deux versants

Notes pour le tableau 5.4

- Quand $\theta = 0^\circ$, la pression passe rapidement de valeurs positives à des valeurs négatives pour des pentes α de l'ordre de 15° à 30° . C'est la raison pour laquelle des valeurs positives et négatives sont données.
- Pour les pentes intermédiaires de même signe, l'interpolation linéaire entre valeurs de même signe est admise (ne pas interpoler entre $\alpha = + 5^\circ$ et $\alpha = - 5^\circ$, mais exploiter les données concernant les toitures plates, cf. § 1.1.3).
- Pour les toitures dissymétriques, les coefficients de pression sont toujours déterminés par la pente du versant au vent.

1.1.6. Toitures à quatre versants :

1.1.6.1. La direction du vent est définie par un angle θ (voir figure 5.5) :

- $\theta = 0^\circ$ pour un vent dont la direction est perpendiculaire au faîtage ;
- $\theta = 90^\circ$ pour un vent dont la direction est parallèle au faîtage.

1.1.6.2. Il convient de diviser la toiture comme indiqué sur la figure 5.5. Les valeurs de $C_{pe,10}$ et $C_{pe,1}$ sont donnés dans le tableau 5.5.

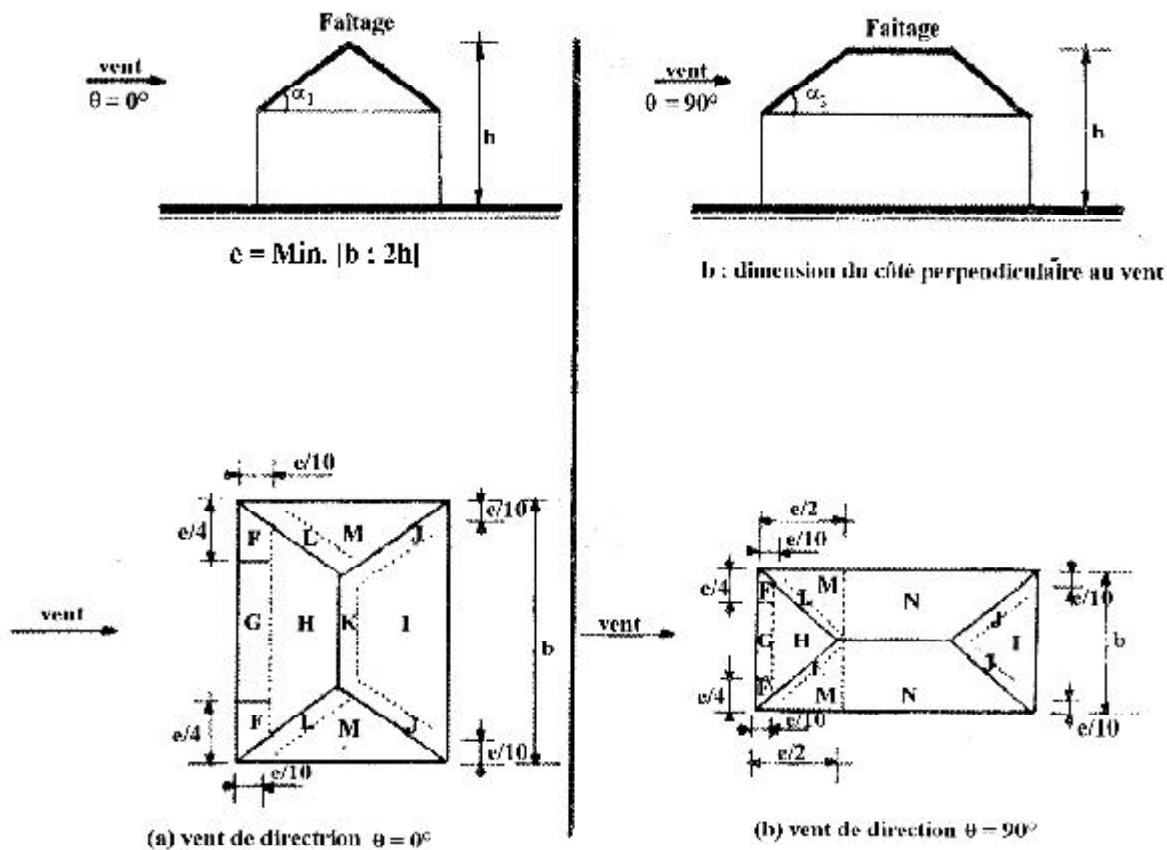


Figure 5.5 : Légende pour les toitures à quatre versants

		Zones pour vent de direction $\theta = 0^\circ$ et $\theta = 90^\circ$																	
		F		G		H		I		J		K		L		M		N	
α		$C_{pe,10}$	$C_{pe,1}$	$C_{pe,10}$	$C_{pe,1}$	$C_{pe,10}$	$C_{pe,1}$	$C_{pe,10}$	$C_{pe,1}$	$C_{pe,10}$	$C_{pe,1}$	$C_{pe,10}$	$C_{pe,1}$	$C_{pe,10}$	$C_{pe,1}$	$C_{pe,10}$	$C_{pe,1}$	$C_{pe,10}$	$C_{pe,1}$
+5°		-1,7	-2,5	-1,2	-2,0	-0,6	-1,2	-0,3	-0,6	-0,6	-1,2	-2,0	-0,6	-1,2	-0,4				
15°		-0,9	-2,0	-0,8	-1,5	-0,3		-0,5	-1,0	-1,5	-1,2	-2,0	-1,4	-2,0	-0,6	-1,2	-0,3		
			+0,2		+0,2		+0,2												
30°		-0,5	-1,5	-0,5	-1,5	-0,2		-0,4	-0,7	-1,2	-0,5	-1,4	-2,0	-0,8	-1,2	-0,2			
			+0,5		+0,7		+0,4												
45°		+0,7		+0,7		+0,6	-0,3	-0,6	-0,6	-0,3	-1,3	-2,0	-0,8	-1,2	-0,2				
60°		+0,7		+0,7		+0,7	-0,3	-0,6	-0,6	-0,3	-1,2	-2,0	-0,4						
75°		+0,8		+0,8		+0,8	-0,3	-0,6	-0,6	-0,3	-1,2	-2,0	-0,4						

Tableau 5.5 : Coefficients de pression extérieure des toitures à quatre versants

Notes pour le tableau 5.5

- Quand $\theta = 0^\circ$ la pression passe rapidement des valeurs positives aux valeurs négatives sur le versant au vent pour des pentes de l'ordre de $+15^\circ$ à $+30^\circ$; c'est la raison pour laquelle les valeurs positives et négatives sont données.
- Pour les pentes intermédiaires de même signe, l'interpolation linéaire, entre valeurs de même signe, est admise (ne pas interpoler entre $\alpha = +5^\circ$ et $\alpha = -5^\circ$ mais exploiter les données du paragraphe 1.1.3. concernant les toitures plates).
- Les coefficients de pression sont toujours déterminés par la pente du versant au vent.

1.1.7. Toitures à redans (sheds) :

1.1.7.1. Pour un vent dont la direction est parallèle aux génératrices, les coefficients de pression de chaque versant des toitures à redans s'obtiennent en utilisant les valeurs des toitures à un versant pour $\theta = 90^\circ$ (cf. § 1.1.4).

1.1.7.2. Pour un vent dont la direction est perpendiculaire aux génératrices et pour des surfaces inférieures à 10 m^2 , on prendra pour chaque versant du redan les valeurs de C_{pe} des toitures à un versant correspondant à $\theta = 0^\circ$ ou $\theta = 180^\circ$ selon le cas (cf. § 1.1.4).

1.1.7.3. Pour un vent dont la direction est perpendiculaire aux génératrices, pour des surfaces supérieures à 10 m^2 , on prendra :

- les valeurs de C_{pe} d'une toiture à un versant correspondant à $\theta = 0^\circ$ pour le premier versant lorsque le vent frappe la rive basse du shed (cas b de la figure 5.6) ;
- les valeurs de C_{pe} d'une toiture à un versant correspondant à $\theta = 180^\circ$ pour le premier versant lorsque le vent frappe la rive haute du shed (cas a de la figure 5.6) ;
- les valeurs indiquées sur la figure 5.6 pour les autres versants de la toiture à redans.

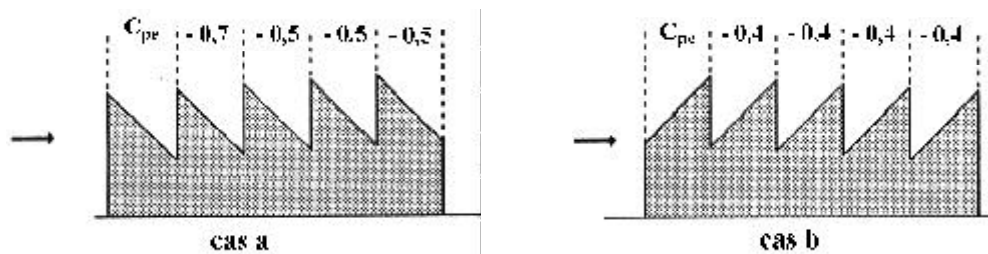


Figure 5.6 : Légende pour les toitures à redans

1.1.7.4. Pour les versants verticaux des toitures en sheds, le coefficient C_{pe} à prendre en compte est égal à :

- $+0,8$ si le versant vertical est au vent (cas a de la figure 5.6) ;
- $-0,3$ si le versant vertical est sous le vent (cas b de la figure 5.6).

1.1.8. Toitures à versants multiples :

1.1.8.1. Pour un vent dont la direction est parallèle aux génératrices, les coefficients de pression de chaque versant s'obtiennent en utilisant les valeurs des toitures à un versant pour $\theta = 90^\circ$ (cf. § 1.1.4).

1.1.8.2. Pour un vent dont la direction est perpendiculaire aux génératrices et pour des surfaces inférieures à 10 m^2 , on prendra pour chaque versant de la toiture les valeurs de C_{pe} des toitures à un versant correspondant à $\theta = 0^\circ$ ou $\theta = 180^\circ$ selon le cas (cf. § 1.1.4).

1.1.8.3. Pour un vent dont la direction est perpendiculaire aux génératrices, pour des surfaces supérieures à 10 m², on prendra :

- toitures dont les versants sont à pente positive (cas a de la figure 5.7) :
 - * les valeurs de C_{pe} d'une toiture à un versant correspondant à $\theta = 0^\circ$ pour le premier versant ;
 - * les valeurs indiquées sur la figure 5.7 pour les autres versants ;
- toitures dont les versants sont à pente négative (cas b de la figure 5.7) :
 - * les valeurs de C_{pe} d'une toiture à deux versants correspondant à $\theta = 0^\circ$;
 - * les valeurs indiquées sur la figure 5.7 pour les autres versants.

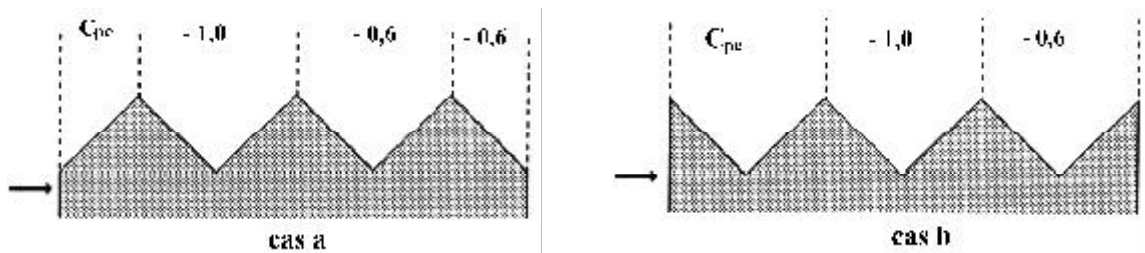


Figure 5.7 : Légende pour les toitures à versants multiples

1.1.9. Toitures en forme de voûte :

1.1.9.1. Pour un vent perpendiculaire aux génératrices, les coefficients de pression sont donnés sur la figure 5.8.c ci-après. Il convient de diviser la toiture comme l'indique la figure 5.8.b.

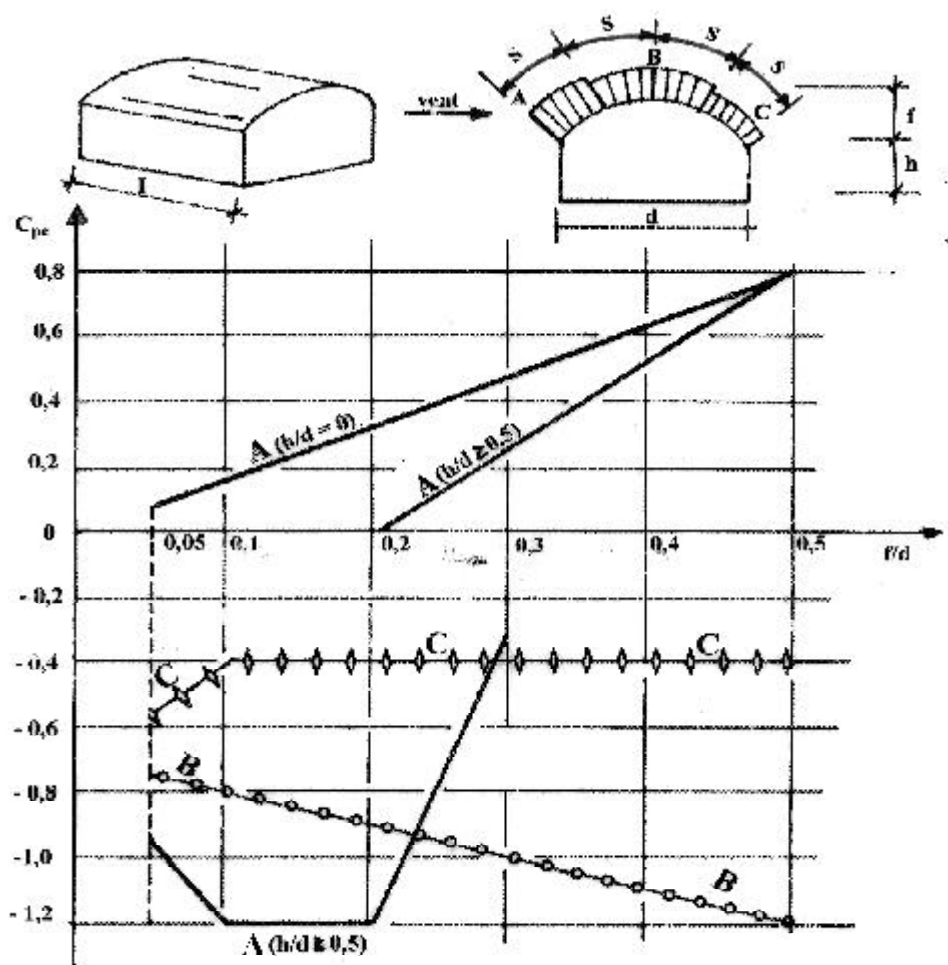


Figure 5.8 : C_{pe} pour toitures en voûtes de base rectangulaire

Notes pour la figure 5.8

- Pour $0 \leq h/d \leq 0,5$, C_{pe} s'obtient par interpolation linéaire.
- Pour $0,2 \leq f/d \leq 0,3$ et $h/d \geq 0,5$, deux valeurs de C_{pe} doivent être prises en compte.
- Les coefficients C_{pe} de la figure 5.8 sont valables quelle que soit la valeur de la surface chargée.

Les coefficients de pression sur les parois verticales sont donnés au paragraphe 1.1.2.

1.1.9.2. Pour un vent parallèle aux génératrices, on adopte pour C_{pe} la valeur correspondant à une toiture à deux versants (cf. § 1.1.5) pour $\theta = 90^\circ$ en prenant pour α (en degré) l'angle entre l'horizontale et la corde reliant la naissance de la voûte et son sommet (voir figure 5.9).

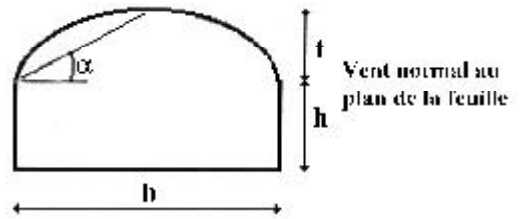


Figure 5.9 : Toiture en voûte - Vent parallèle aux génératrices

1.1.10. Débords, auvents et couvertures :

1.1.10.1. Les débords et auvents sont considérés comme faisant partie intégrante de la toiture ; on en tiendra compte lors de la division de la toiture.

1.1.10.2. Le coefficient C_p pour débords, auvents et couvertures (voir figure 5.10) est donné par :

$$C_p = C_{pe,pv} + C_{pe,t} \text{ (somme vectorielle)} \tag{5.2}$$

où :

- $C_{pe,pv}$ est le coefficient de pression extérieure de la paroi verticale (cf. § 1.1.2) adjacente appliqué à la face inférieure du débord ;
- $C_{pe,t}$ est le coefficient de pression extérieure de la toiture appliqué à la face supérieure du débord (cf. § 1.1.3 à 1.1.9).

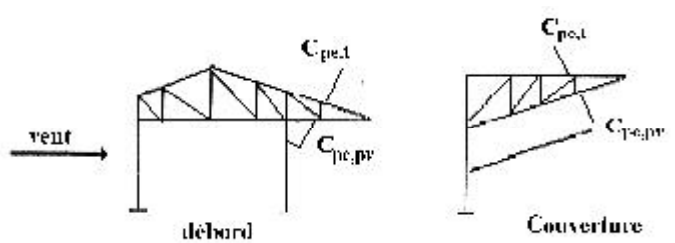


Figure 5.10 : C_p pour auvent, débord et couverture

1.1.10.3. Dans le cas où l'auvent (ou le débord) ne fait pas continuité avec la toiture (fig. 5.11.), on prendra $C_p = 2,5$ pour l'auvent ou débord.

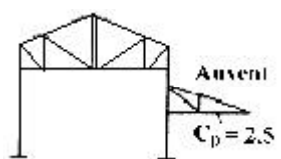


Figure 5.11. : C_p pour auvent ne faisant pas continuité avec la toiture

1.2. Constructions à base circulaire :

1.2.1. Parois verticales :

1.2.1.1. Les coefficients de pression dépendent :

- du nombre de Reynolds Re ; Re est calculé à l'aide de la formule A2.1 donnée en annexe 2 en prenant pour :
 - * b (en m) le diamètre du cylindre;
 - * V_m (en m/s) la vitesse moyenne du vent calculée à mi-hauteur de la construction ;
- du facteur d'élanement ψ_λ de la construction (cf. chapitre 4, § 1.2).

1.2.1.2. Les coefficients C_{pe} des constructions à base circulaire sont donnés par :

$$C_{pe} = C_{p,0} \times \psi_{\lambda\alpha} \quad (5.2)$$

où :

- $C_{p,0}$ est le coefficient de pression extérieure pour un élanement infini ; $C_{p,0}$ est donné par la figure 5.12 en chaque point du cylindre (défini par un angle de rotation α) pour différents nombres de Reynolds ;
- $\psi_{\lambda\alpha}$ est le facteur d'élanement pour l'angle de rotation α considéré. Le facteur d'élanement α est donné par :

$$\psi_{\lambda\alpha} = 1 \text{ pour } \begin{cases} 0^\circ \leq \alpha \leq \alpha_A \\ 360^\circ - \alpha_A \leq \alpha \leq 360^\circ \end{cases}$$

$$\psi_{\lambda\alpha} = \psi_\lambda \text{ pour } \alpha_A \leq \alpha \leq 360^\circ - \alpha_A \quad (5.3)$$

où :

- α_A (en degrés) est le point de décollement de l'écoulement (voir figure 5.12),
- ψ_λ est le facteur d'élanement (cf. chapitre 4, § 1.2).

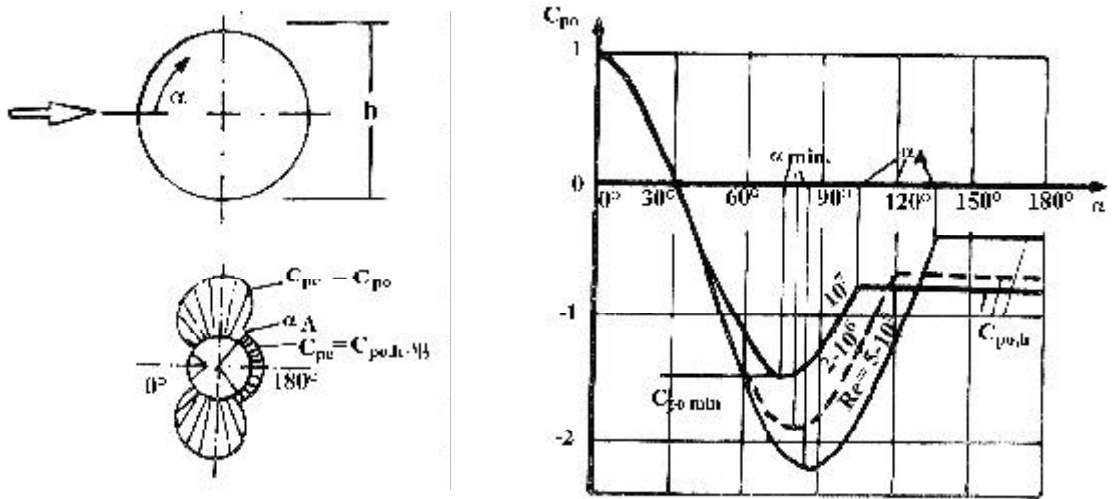


Figure 5.12. : Allure et valeurs de $C_{p,0}$ pour cylindres à base circulaire

Notes pour la figure 5.12 : Les valeurs de α_{\min} , $C_{p,0,\min}$, α_A et de $C_{p,0,h}$ pour les différents nombres de Reynolds sont indiquées dans le tableau 5.6. Les coefficients C_{pe} de la figure 5.12 sont valables quelle que soit la valeur de la surface chargée.

Re	α_{\min}	$C_{p0,\min}$	α_A	$C_{p0,h}$
5×10^5	85	- 2,2	135	- 0,4
2×10^6	80	- 1,9	120	- 0,7
10^7	75	- 1,5	105	- 0,8

Tableau 5.6. : Valeurs de α_{\min} , $C_{p0,\min}$, α_A et de $C_{p0,h}$

où :

- α_{\min} (en °) est le point pression minimale,
- $C_{p0,\min}$ est la valeur du coefficient de pression minimal,
- α_A (en °) est le point de décollement de l'écoulement,
- $C_{p0,h}$ est le coefficient de pression de base.

1.2.2. Toitures plates ou à versants :

On utilisera les coefficients de pression donnés pour les constructions à base rectangulaire (cf. § 1.1.3, 1.1.4, 1.1.5 et 1.1.6).

1.2.3. Toitures en forme de sphère ou de calotte sphérique :

Il convient de diviser la toiture comme l'indique la figure 5.13. Les coefficients de pression sont donnés sur la figure 5.13.

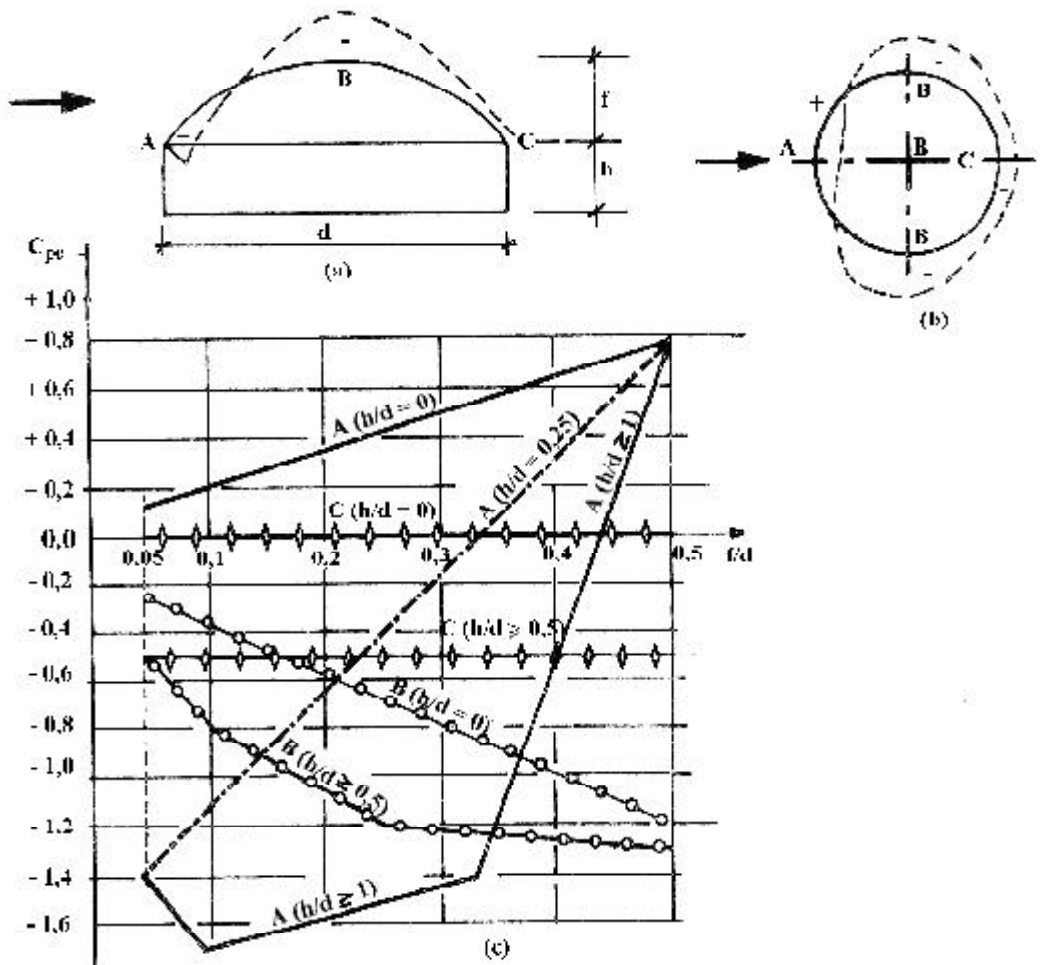


Figure 5.13 : Coefficients C_{pe} pour toitures en dômes à base circulaire

Notes pour la figure 5.13

- C_{pe} est constant sur la longueur des arcs de cercle formés par les intersections de la calotte sphérique avec les plans perpendiculaires au vent. Ce coefficient peut être déterminé par interpolation linéaire entre les valeurs en A, B et C le long des arcs de cercle parallèles au vent. De même, les valeurs de C_{pe} en A, si $0 < h/d < 1$ et en B ou C, si $0 < h/d < 0,5$, peuvent être obtenues par interpolation linéaire au moyen de la figure 5.13.
- Les coefficients C_{pe} de la figure 5.13 sont valables quelle que soit la valeur de la surface chargée.

1.3. Constructions à base en L, T et Y :

1.3.1. Parois verticales :

Les valeurs des coefficients de pression extérieure pour les constructions à base en L, T et Y sont données dans la figure 5.14.

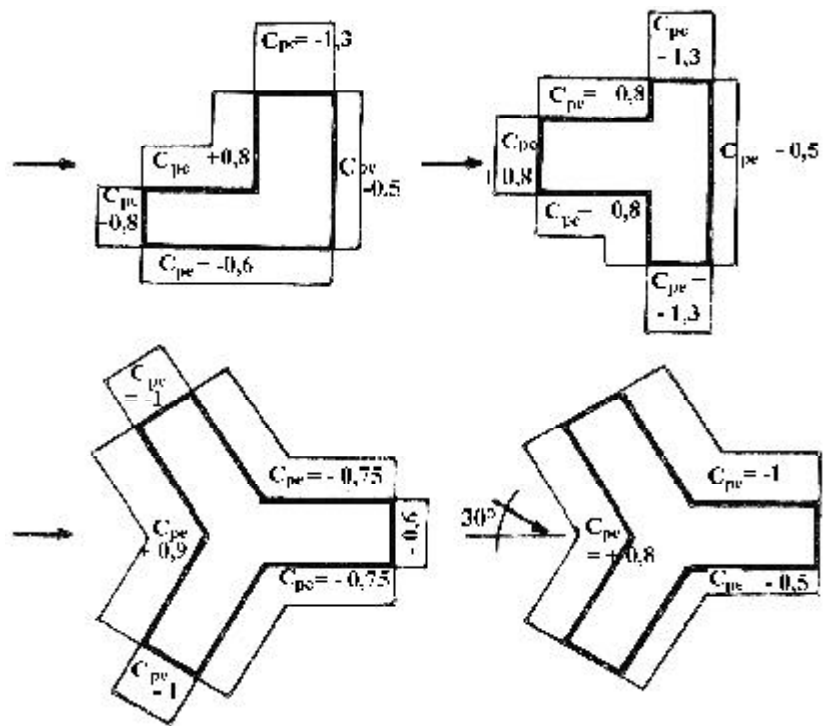


Figure 5.14 : Coefficients de pression extérieure des parois verticales pour les constructions à base en L, T et Y

1.3.2. Toitures :

Les valeurs des coefficients C_{pe} sont donnés au paragraphe 1.1 (cf. § 1.1.3 à 1.1.10).

2. COEFFICIENTS DE PRESSION INTERIEURE

2.1. Principes et définitions :

2.1.1. On définit l'indice de perméabilité μ_p comme suit :

$$\mu_p = \frac{\sum \text{des surfaces des ouvertures sous le vent et parallèles au vent}}{\sum \text{des surfaces de toutes les ouvertures}}$$

Les ouvertures considérées ici sont les orifices de toutes natures débouchant sur l'extérieur et au travers desquelles l'air peut circuler.

2.1.2. Pour une combinaison quelconque d'ouvertures, les valeurs les plus défavorables doivent être prises en compte.

2.1.3. Les valeurs des coefficients de pression intérieure C_{pi} données ci-après sont valables pour tous les types de paroi (simple ou double avec lame d'air).

Dans le cas d'une paroi verticale ou horizontale, présentant une couche d'air intermédiaire (faux-plafond, bardage par exemple), l'action du vent sur la partie extérieure ou intérieure de la paroi peut se calculer en considérant un coefficient de pression intérieure dans la couche d'air intermédiaire. Toute méthode connue qui prend en compte les pressions dans les lames d'air peut être utilisée.

2.2. Valeurs du coefficient de pression intérieure :

2.2.1. Le coefficient de pression intérieure C_{pi} des bâtiments sans cloisons intérieures (hall industriel par exemple) est donné par la figure 5.15 en fonction de l'indice de perméabilité μ_p (cf. § 2.1.1).

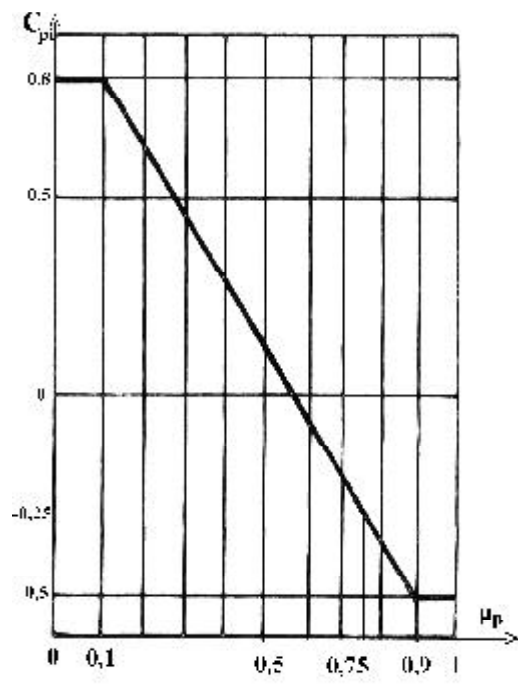


Figure 5.15. : C_{pi} pour les bâtiments sans cloisons intérieures

Dans le cas des bâtiments sans cloisons intérieures pour lesquels μ_p ne peut être déterminé (dossier technique incomplet par exemple), les valeurs extrêmes suivantes peuvent être utilisées : $C_{pi} = 0,8$ et $C_{pi} = - 0,5$.

2.2.2. Dans le cas de bâtiments avec cloisons intérieures, les valeurs suivantes doivent être utilisées : $C_{pi} = 0,8$ et $C_{pi} = - 0,5$.

2.2.3. Dans le cas d'une construction étanche au vent (dont les parois extérieures ne comportent aucune ouverture, et sont faites de matériaux ne laissant pas passer l'air, ni du fait des joints ni du fait de la porosité, par exemple ouvrages de stockage), on prendra $C_{pi} = 0$.

3. COEFFICIENTS DE PRESSION POUR LES TOITURES ISOLEES

3.1. Principes et définitions :

3.1.1. Les toitures isolées sont des toitures de bâtiments qui ne possèdent pas de murs permanents, tels que celles des stations-service, granges ouvertes, etc.

3.1.2. Les coefficients donnés pour les toitures isolées sont des coefficients de pression nettes C_p (somme vectorielle des coefficients de pression sur chacune des faces), et sont indépendants de la valeur de la surface chargée.

3.1.3. Le calcul doit être mené en considérant séparément le cas d'une surpression (valeurs de $C_{p,net}$ positives des tableaux 5.8 et 5.9), et le cas d'une dépression (valeurs de $C_{p,net}$ négatives des tableaux 5.8 et 5.9).

3.1.4. Deux types de coefficients sont donnés pour les toitures isolées :

- un coefficient global associé à la résultante des forces ; ce coefficient doit être utilisé pour le calcul d'ensemble et pour le dimensionnement de la toiture ;
- un coefficient local associé à la force locale maximale ; ce coefficient doit être utilisé pour la vérification des éléments secondaires de la toiture isolée.

3.1.5. Le centre de pression de la force résultante doit être pris :

- pour les toitures isolées à un versant (voir figure 5.16), à la distance $d/4$ de la rive au vent, d étant la dimension de la toiture parallèle au vent ;
- pour les toitures isolées à deux versants (voir figure 5.17) et à redans, au centre de chaque versant. De plus, une toiture isolée à deux versants ou à redans doit être capable de résister à un chargement maximal ou minimal sur un de ses versants, l'autre versant ne recevant pas de charge (voir figure 5.17).

3.1.6. Pour les toitures isolées à redans, chaque versant du redan doit être calculé en appliquant les facteurs de réduction donnés par le tableau 5.7 aux valeurs de $C_{p,net}$ globaux correspondant aux toitures isolées à deux versants données par le tableau 5.9.

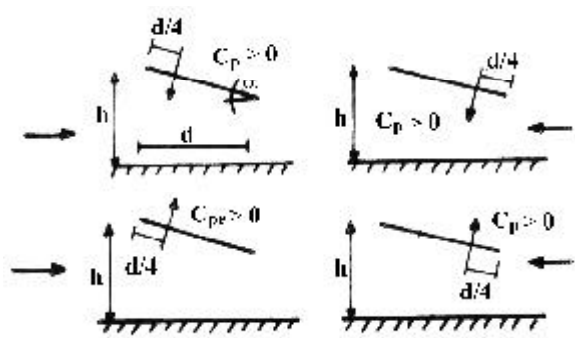


Figure 5.16 : Disposition de charge des toitures isolées à un versant

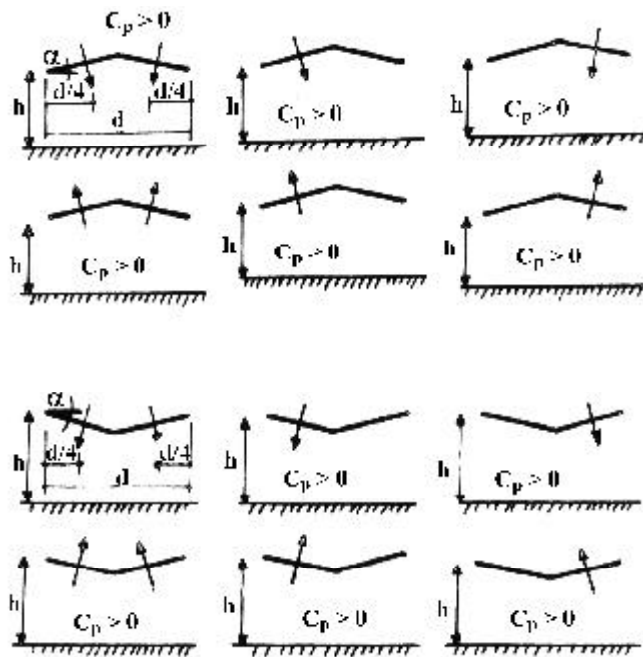


Figure 5.17 : Disposition de charge des toitures isolées à deux versants

Travée (voir figure 5.18)	Emplacement	Coefficients correcteurs	
		Sur le coefficient global maximal (vers le bas)	Sur le coefficient global minimal (vers le haut)
1	travée d'extrémité	1,00	0,81
2	deuxième travée	0,87	0,64
3	troisième travée et suivantes	0,68	0,63

Tableau 5.7 : Coefficients correcteurs pour les toitures à redans isolées

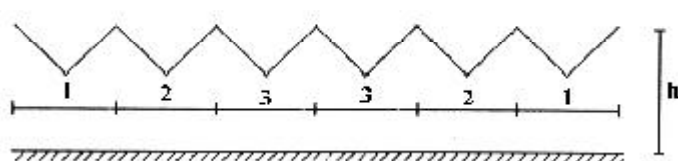


Figure 5.18 : Désignation des travées pour toitures à redans isolées

3.2. Valeurs des coefficients de pression :

3.2.1. Pour une direction du vent perpendiculaire aux génératrices, les valeurs des coefficients $C_{p,nette}$ sont données dans les tableaux ci-après (tableaux 5.8 et 5.9).

Angle de la toiture α (degrés)	Coefficients globaux	Coefficients locaux		
		zone t	zone r	zone u
0	+0,2 -1,3	+0,5 -1,5	+1,8 -1,8	+1,1 -2,2
5	+0,4 -1,4	+0,8 -1,6	+2,1 -2,2	+1,3 -2,5
10	+0,5 -1,4	+1,2 -2,1	+2,4 -2,6	+1,6 -2,7
15	+0,7 -1,4	+1,4 -1,8	+2,7 -2,9	+1,8 -3,0
20	+0,8 -1,4	+1,7 -2,2	+2,9 -2,9	+2,1 -3,0
25	+1,0 -1,6	+2,0 -2,6	+3,1 -3,2	+2,3 -3,2
30	+1,2 -1,8	+2,2 -3,0	+3,2 -3,8	+2,4 -3,6

Tableau 5.8 : Valeurs de C_p pour toitures à un versant

Angle de la toiture α (degrés)	Coefficients globaux	Coefficients locaux			
		zone t	zone r	zone u	zone s
-20	+0,7 -1,3	+0,8 -1,5	+1,6 -2,4	+0,6 -2,4	+1,7 -0,6
-15	+0,5 -1,4	+0,6 -1,6	+1,5 -2,7	+0,7 -2,6	+1,4 -0,6
-10	+0,4 -1,4	+0,6 -1,6	+1,4 -2,7	+0,8 -2,6	+1,1 -0,6
-5	+0,3 -1,3	+0,5 -1,5	+1,5 -2,4	+0,8 -2,4	+0,8 -0,6
+5	+0,3 -1,4	+0,6 -1,3	+1,8 -2,0	+1,3 -1,8	+0,4 -1,5
+10	+0,4 -1,3	+0,7 -1,3	+1,8 -2,0	+1,4 -1,8	+0,4 -1,8
+15	+0,4 -1,3	+0,9 -1,3	+1,9 -2,2	+1,4 -1,6	+0,4 -2,1
+20	+0,6 -1,3	+1,1 -1,4	+1,9 -2,2	+1,5 -1,6	+0,4 -2,1
+25	+0,7 -1,3	+1,2 -1,4	+1,9 -2,0	+1,6 -1,5	+0,5 -2,0
+30	+0,9 -1,3	+1,3 -1,4	+1,9 -1,9	+1,6 -1,4	+0,7 -2,0

Tableau 5.9 : Valeurs de C_p pour toitures isolées à deux versants

3.2.2. Pour une direction du vent parallèle aux génératrices, l'action du vent est assimilée à une force de frottement déterminée selon la méthode décrite au chapitre 2, paragraphe 1.4.

Les toitures isolées en forme de voûte peuvent être assimilées à des toitures isolées à versants plans. On remplace dans ce cas chaque voûte par le versant formé par une corde reliant la clef de la voûte à sa naissance.

4. ELEMENTS EN RELIEF ET DISCONTINUITES

Les coefficients de pression donnés dans ce paragraphe sont des coefficients de pression nette. Ils doivent être seulement considérés pour déterminer l'action du vent sur les éléments secondaires.

4.1. Eléments en relief :

Les valeurs des coefficients de pression nette à considérer pour les éléments tels que parapets, acrotères, balcons, auvents, éléments verticaux en relief sont données dans la figure 5.19.

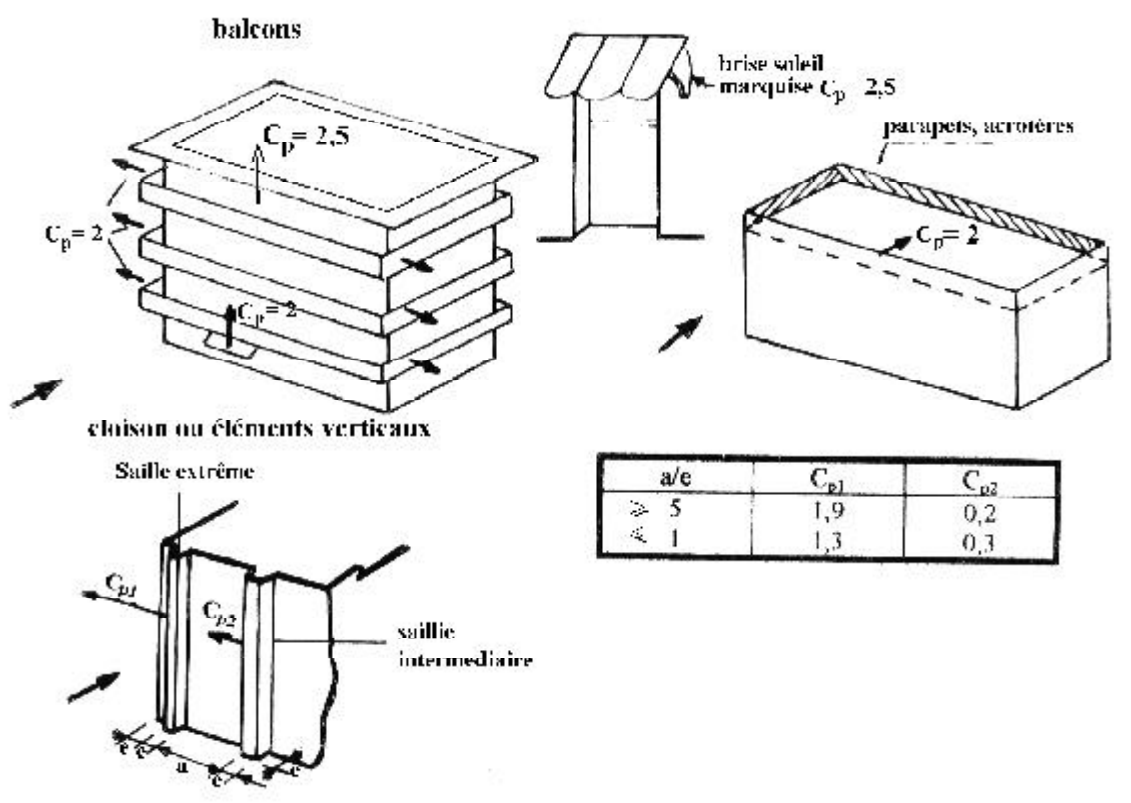
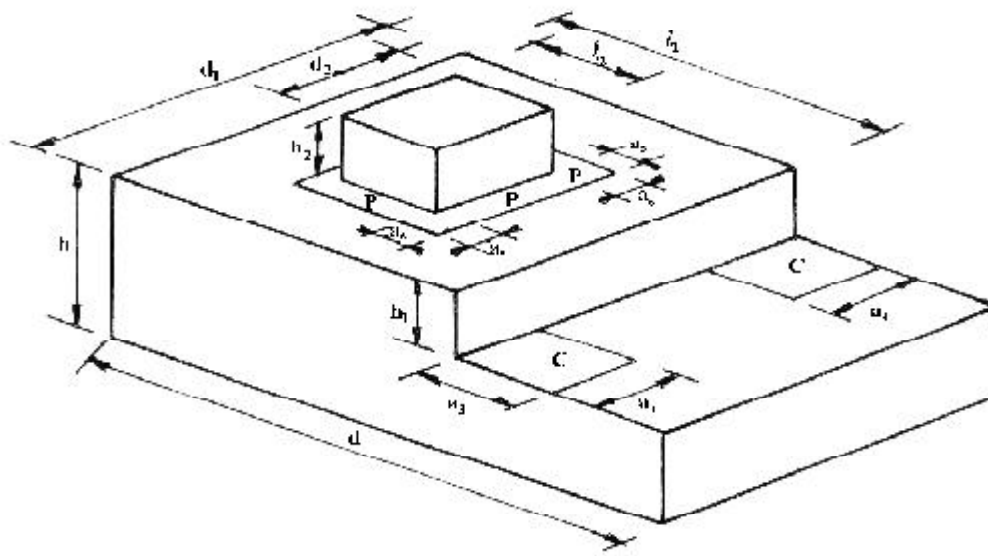


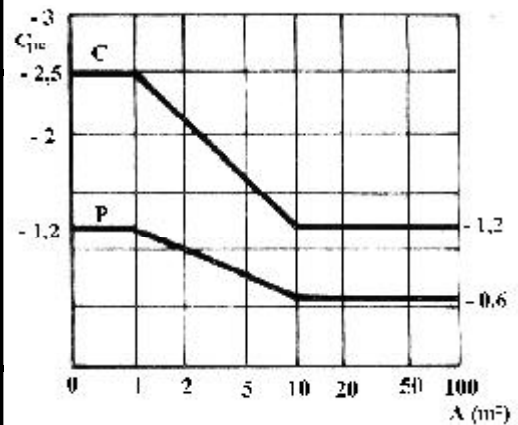
Figure 5.19 : Coefficients de pression nette des éléments en relief

4.2. Toitures avec discontinuités :

Les valeurs des coefficients de pression extérieure au bas des discontinuités sont données dans la figure 5.20.



$a_3 =$ valeur ci-contre la plus grande	$h_1 \leq \ell_1$	$h_1 > \ell_1$
	h_1 1m	ℓ_1 1 m
$a_4 =$ valeur ci-contre la plus grande	$h_2 \leq 0,25 d_1$	$h_2 > 0,25 d_1$
	h_1 1m	$0,25 d_1$ 1m
$a_5 =$ valeur ci-contre la plus grande	$h_2 \leq 0,5 \sqrt{\ell_2^2 + d_2^2}$	$h_2 > 0,5 \sqrt{\ell_2^2 + d_2^2}$
	h_2 1m	$0,5 \sqrt{\ell_2^2 + d_2^2}$ 1m



A : surface en m² de la zone P ou C

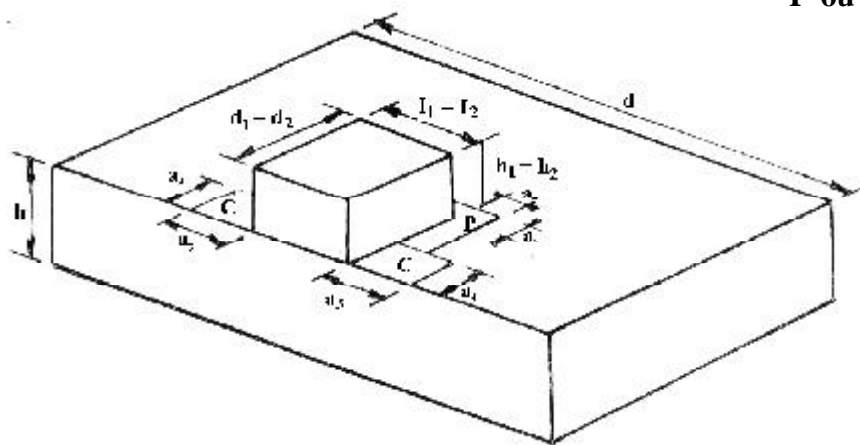


Figure 5.20 : $C_{p,nette}$ au bas des discontinuités pour des toitures terrasses

ANNEXES

ANNEXE 1

ZONES DE VENT

Pour l'obtention des zones de vent, on a recours à la notion de vitesse de référence du vent. Celle-ci est définie de la manière suivante :

La vitesse de référence du vent, $V_{\text{réf}}$, est la vitesse moyenne sur dix minutes mesurée dans les conditions conventionnelles avec une probabilité annuelle de dépassement égale à 0,02 (ce qui correspond à une période de retour de 50 ans).

Trois zones de vent ont été définies (zones I, II et III), et les valeurs correspondantes de la vitesse de référence qui ont servi à leur détermination sont présentées dans le tableau ci-dessous :

Zone	$V_{\text{réf}}$ (m/s)
I	25
II	28
III	31

Tableau A1.1 : Valeurs de la vitesse de référence du vent

ZONE I

AIN DEFLA	EL OUED	SETIF
AIN TEMOUCHENT	GUELMA	SIDI BEL ABBES
ALGER	ILLIZI	SKIKDA
ANNABA	JIJEL	SOUK AHRAS
BATNA	KHENCHELA	TAMANGHASSET
BEDJAIA	MASCARA	TARF
BISKRA	MEDEA	TEBESSA
BLIDA	MILA	TISSEMSILT
BORDJ BOU ARIRIDJ	MOSTAGANEM	TIPAZA
BOUIRA	ORAN	TIZI OUZOU
BOUMERDES	OUM EL BOUAGUI	TLEMCEN
CHLEF	RELIZANE	
CONSTANTINE	SAIDA	

ZONE II

ADRAR	GHARDAIA	OUARGLA
BECHAR	M'SILA*	TIARET
EL BAYADH	NAAMA	TINDOUF

ZONE III

DJELFA
LAGHOUAT
M'SILA : communes de Ain El Malh, Djebel Messad et Slim.

* Communes autres que celles de la zone III

Carte zone de vent

ANNEXE 2

NOMBRE DE REYNOLDS-VITESSE MOYENNE

1. NOMBRE DE REYNOLDS

La forme de l'écoulement de l'air autour d'un corps solide résulte de l'équilibre qui s'établit entre les forces d'inertie de l'air en mouvement et les forces de viscosité qui permettent le glissement des couches d'air les unes par rapport aux autres. Le nombre de Reynolds exprime le rapport entre ces forces. Le nombre de Reynolds Re est donné par la relation :

$$Re = \frac{V_m(z) \times b}{\nu} \quad (\text{A2.1})$$

où :

- V_m (en m/s) est la vitesse moyenne (voir formule A2.2) ;
- z (en m) est la hauteur de calcul considérée ;
- b (en m) est la dimension perpendiculaire au vent ; dans le cas d'une structure circulaire, b désigne le diamètre ; dans le cas d'une structure en treillis composée d'éléments cylindriques, b désigne le diamètre de ces éléments ;
- ν (en m^2/s) est la viscosité cinématique de l'air ; dans le cadre de ce DTR, on prendra $\nu = 15 \cdot 10^{-6} m^2/s$.

2. VITESSE MOYENNE

La vitesse moyenne du vent est la vitesse moyenne sur dix minutes pour des conditions non conventionnelles. La vitesse moyenne du vent $V_m(z)$ est donnée par :

$$V_m(z) = C_r(z) \times C_t(z) \times V_{réf} \quad [\text{m/s}] \quad (\text{A2.2})$$

où :

- $C_r(z)$ est le coefficient de rugosité (cf. chapitre 2, § 4.2),
- $C_t(z)$ est le coefficient de topographie (cf. chapitre 2, § 4.3),
- $V_{réf}$ (en m/s) est la vitesse de référence (cf. annexe 1).

ANNEXE 3

EXCITATION PAR LE DETACHEMENT TOURBILLONNAIRE

1. GENERALITES

Les constructions «élancées» nécessitent la prise en compte des phénomènes dynamiques suivants :

- détachement tourbillonnaire,
- phénomène de galop classique,
- effets d'interaction entre le détachement tourbillonnaire et le phénomène de galop,
- effets d'interférence (qui se produisent par exemple dans le cas où plusieurs constructions ou éléments verticaux identiques sont disposés en file),
- phénomènes de divergence et de flottement qui sont des manifestations d'instabilité qui ne peuvent se produire que sur des constructions souples de type plaque telles que les tabliers de ponts suspendus.

Le phénomène le mieux connu et pour lequel il existe des méthodes de calcul est celui des excitations par le détachement tourbillonnaire (dit de Von Karman). Cette annexe fournit à titre indicatif une méthode de calcul vis à vis de ce phénomène. Cette méthode ne concerne que les constructions encadrées en pied (consoles).

Pour les autres phénomènes, il est recommandé d'effectuer des essais en soufflerie ou de rechercher l'avis de spécialistes.

2. DESCRIPTION DU PHENOMENE PHYSIQUE

Dans un écoulement d'air autour d'une construction, de petits tourbillons dus à la viscosité de l'air se créent à sa surface et commencent à grandir en se déplaçant vers l'aval. Ces tourbillons décollent de la surface alternativement de chaque côté de la construction et exercent sur les surfaces latérales une pression alternée. Cette pression peut être suffisante pour produire des oscillations en flexion non négligeables si la fréquence des tourbillons est proche d'une fréquence propre de la construction (phénomène de résonance). La résonance due au détachement tourbillonnaire se produit pour une vitesse critique notée V_{crit} .

En toute rigueur, s'il y a résonance due au détachement tourbillonnaire pour le mode fondamental, il y a lieu de vérifier le risque suivant le deuxième mode, et ainsi de suite. On admet en fait que les oscillations pour les modes supérieurs sont suffisamment amorties pour ne pas être perceptibles. C'est pourquoi, seul le risque de détachement tourbillonnaire pour le mode fondamental est vérifié.

3. CRITERES DE SENSIBILITÉ AU DETACHEMENT TOURBILLONNAIRE

Les vérifications vis à vis des détachements tourbillonnaires doivent être effectuées conformément aux indications données au paragraphe 4 pour :

- les constructions prismatiques dont les dimensions géométriques ne répondent pas aux critères donnés dans la figure A3.1 ;
- les cheminées et les ouvrages encastrés assimilables aux cheminées dont les dimensions géométriques ne répondent pas aux critères des figures 3.4 à 3.7 donnés au chapitre 3 ;
- les constructions en treillis pour lesquelles $\phi = A/A_c > 0,5$ où A (en m²) est la somme des aires individuelles des éléments de la construction, c'est à dire la surface totale des pleins que présente l'élément projeté, et A_c (en m²) est l'aire de la surface circonscrite à la construction dans un plan perpendiculaire à la direction du vent.

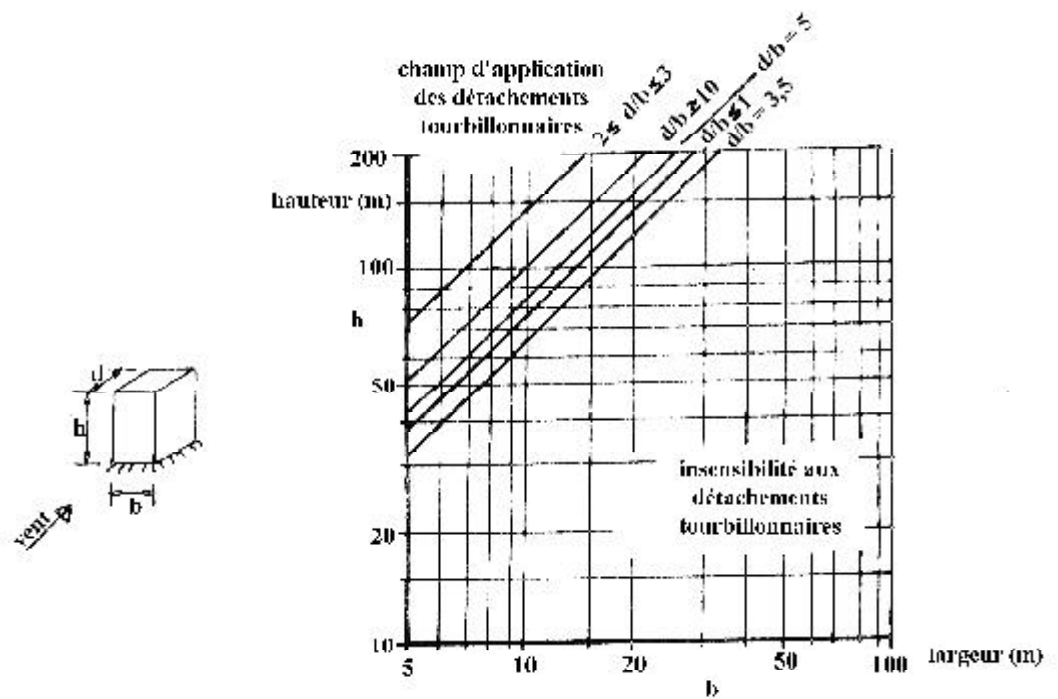


Figure A3.1. : Critères de sensibilité des bâtiments au détachement tourbillonnaire

4. VERIFICATION AU DETACHEMENT TOURBILLONNAIRE

4.1. Condition critique de résonance :

Les conditions critiques de résonance n'apparaîtront pas si :

$$V_{\text{crit}} > 1,25 \times V_{\text{m,L}} \quad [\text{m/s}] \quad (\text{A3.1})$$

où :

- V_{crit} (en m/s) est la vitesse critique (formule A3.2),
- $V_{\text{m,L}}$ (en m/s) est la vitesse moyenne du vent (cf. annexe 2, formule A2.2) calculée à la hauteur z égale à $(5h)/6$, où h (en m) désigne la hauteur de la construction.

Pour les constructions en console, on admet que l'action due au détachement tourbillonnaire est maximale au niveau du tiers supérieur de la construction, appelé longueur de corrélation effective. La hauteur $(5h)/6$ donnée dans la formule A3.1 correspond en fait au centre de la longueur de corrélation effective.

4.2. Vitesse critique :

La vitesse critique du vent V_{crit} (pour le mode fondamental) se calcule comme suit :

$$V_{crit} = \frac{d_L \times n_{1,y}}{S_t} \quad [\text{m/s}] \quad (\text{A3.2})$$

où :

- d_L (en m) est la largeur de la section transversale au droit de la longueur de corrélation effective (c'est à dire à $z = 5h/6$) ; pour les sections circulaires, d_L représente le diamètre extérieur ;
- $n_{1,y}$ (en Hz) est la fréquence propre de vibration du mode fondamental dans la direction perpendiculaire à celle du vent ; des formules sont données en annexe 4, § 4.2.2 et § 4.2.3 ;
- S_t , nombre de Strouhal donné dans la figure A3.2 pour les sections transversales rectangulaires à angles vifs, dans le tableau A3.1 pour les autres sections transversales.

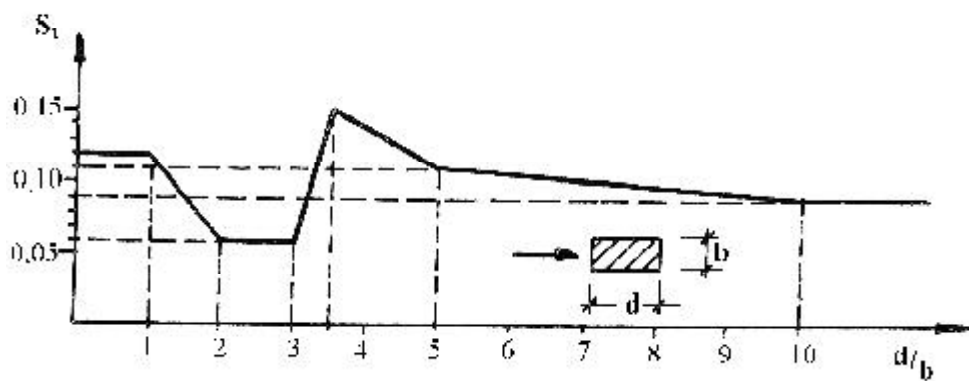


Figure A3.2. : Nombre de Strouhal pour les sections rectangulaires

Section transversale	Conditions	S_t	$C_{lat,0}$
	Pour tous les nombres de Reynolds	0,2	(voir fig. A3.4)
	$0,5 \leq d/b \leq 10$	(voir fig. A3.2)	1,1
	$d/b = 1$	0,11	0,8
	$d/b = 1,5$	0,10	1,2
	$d/b = 2$	0,14	0,3
	$d/b = 1$	0,13	1,6
	$d/b = 2$	0,08	2,3
	$d/b = 1$	0,16	1,4
	$d/b = 2$	0,12	1,1
	$d/b = 1,3$	0,11	0,8
	$d/b = 2,0$	0,07	1,0

Tableau A3.1 : Nombres de Strouhal et coefficients d'excitation aérodynamique $C_{lat,0}$

5. ACTION DUE AU DETACHEMENT TOURBILLONNAIRE

La force d'inertie F_{y_j} exercée perpendiculairement à la direction du vent au point j de la construction est donnée par :

$$F_{y_j} = m_j \times (2 \times \pi \times n_{1,y})^2 \times \phi_1(j) \times \max y_F \quad [N] \quad (A3.3)$$

où :

- m_j (en kg) est la masse totale (en vibration) au point j ;
- $n_{1,y}$ (en Hz) est la fréquence fondamentale de vibration dans la direction perpendiculaire à celle du vent ; des valeurs approchées sont données en annexe 4, paragraphes 4.2.2. et 4.2.3 ;
- ϕ_1 est la déformée pour le mode fondamental de vibration dans la direction perpendiculaire à celle du vent (cf. § 6.3.3) ;
- $\max y_F$ (en m) est l'amplitude maximale de déplacement du ventre considéré pour le mode fondamental. L'amplitude maximale $\max y_F$ pour la vitesse critique se calcule comme suit :

$$\frac{\max y_F}{d_L} = K_w \times K \times C_{lat} \times \frac{1}{S_t^2} \times \frac{1}{Sc} \quad (A3.4)$$

où :

- d_L (en m) est la largeur de la section transversale au droit de la longueur de corrélation effective (c'est à dire à $z = 5h/6$) ; pour les sections circulaires, d_L est le diamètre extérieur ;
- K_w est le coefficient de longueur de corrélation effective (cf. § 6.1) ;
- K est le coefficient de déformée modale (cf. § 6.1) ;
- C_{lat} est le coefficient d'excitation aérodynamique (cf. § 6.2) ;
- S_t est le nombre de Strouhal (cf. § 4.2) ;
- Sc est le nombre de Scruton (cf. § 6.3).

A l'action transversale F_y (suivant y), il faut ajouter vectoriellement l'action du vent F_w incident (suivant x) calculée pour une vitesse égale à la vitesse critique V_{crit} (voir figure A3.3).

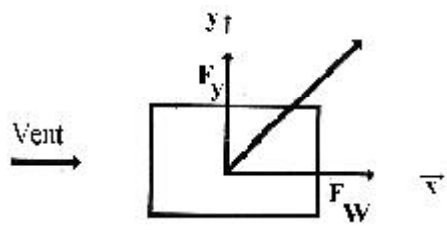


Figure A3.3 : Composition vectorielle des effets du vent

6. PARAMETRES POUR LE CALCUL DES ACTIONS DUES AU DETACHEMENT TOURBILLONNAIRE

6.1. Coefficients de longueur de corrélation effective et de déformée modale :

Les coefficients K et K_w sont donnés dans le tableau A3.2.

Type de construction	K_w	K
Bâtiments à noyau central et poteaux périphériques, bâtiments à structure poteaux/poutres	0,55	0,12
Bâtiments à noyau central et voiles périphériques	0,63	0,125
Tours et cheminées	0,70	0,13
Structures en treillis	0,76	0,14

Tableau A3.2 : Valeurs de K et K_w

6.2. Coefficient d'excitation aérodynamique :

6.2.1. Le coefficient d'excitation aérodynamique C_{lat} est donné par le tableau A3.3 en fonction de :

- $C_{lat,0}$, valeur de base de C_{lat} (voir tableau A3.1) pour les sections autres que circulaires, ou figure A3.4 pour les sections circulaires) ;
- V_{crit} (en m/s) est la vitesse critique du vent (cf. § 4.2) ;
- $V_{m,L}$ (en m/s) est la vitesse moyenne du vent (cf. annexe 2, formule A2.2) calculée à la hauteur z égale à $(5-h)/6$, où h (en m) désigne la hauteur totale de la construction.

Rapport des vitesses critiques de vent	C_{lat}
$\frac{V_{crit}}{V_{m,L}} \leq 0,83$	$C_{lat} = C_{lat,0}$
$0,83 \leq \frac{V_{crit}}{V_{m,L}} \leq 1,25$	$C_{lat} = \left(3 - 2,4 \times \frac{V_{crit}}{V_{m,L}}\right) \times C_{lat,0}$
$\frac{V_{crit}}{V_{m,L}} > 1,25$	0

Tableau A3.3 : Valeurs de C_{lat}

6.2.2. La valeur de $C_{lat,0}$ pour les sections circulaires est donnée dans la figure A3.4 en fonction du nombre de Reynolds calculé à l'aide de la formule A2.1 donnée en annexe 2 pour une vitesse $V_m = V_{crit}$.

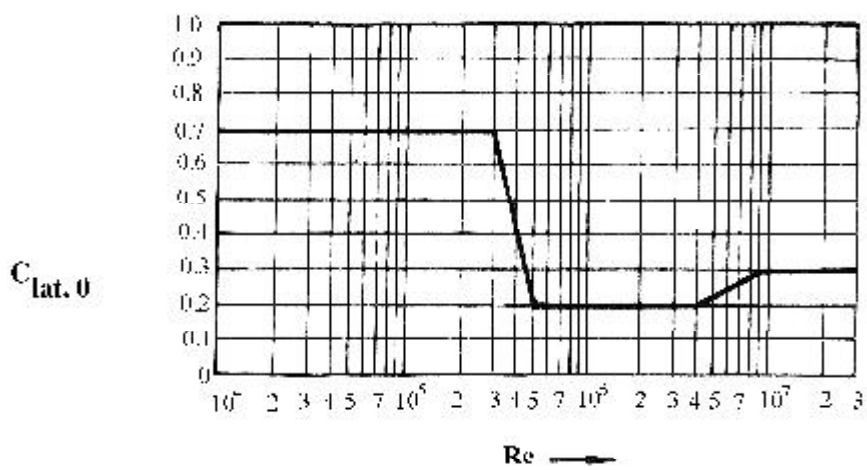


Figure A3.4 : Valeur de base $C_{lat,0}$ pour les sections circulaires

6.3. Nombre de Scruton :

6.3.1. Le nombre de Scruton Sc s'obtient comme suit :

$$Sc = \frac{2 \times m_1 \times \delta_s}{\rho \times d_L^2} \quad (A3.5)$$

où :

- ρ (en kg/m^3) est la masse volumique de l'air ($\rho = 1,20 \text{ kg/m}^3$),
- m_1 (en kg/m) est la masse équivalente par unité de longueur de la structure (cf. § 6.3.2),
- δ_s est le décrément logarithmique d'amortissement structural (cf. annexe 4, § 4.3.1),
- d_L (en m) est la largeur de la section transversale au droit de la longueur de corrélation effective (c'est à dire à $z = 5h/6$) ; pour les sections circulaires, d_L représente le diamètre extérieur.

6.3.2. La masse équivalente m_1 par unité de longueur est définie comme suit :

$$m_1 = \frac{\int_0^h m \cdot \phi_1^2(z) \cdot dz}{\int_0^h \phi_1^2(z) \cdot dz} \quad [kg/m] \quad (A3.6)$$

où :

- m (en kg/m) est la masse par unité de longueur ;
- h (en m) est soit la hauteur totale de la construction ;
- ϕ_1 est la déformée pour le mode fondamental.

Pour les structures verticales en console présentant une répartition de masse variant faiblement, m_1 peut être assimilée à la valeur moyenne de m calculée sur le tiers supérieur de la construction.

6.3.3. La déformée $\phi_1(z)$ du mode fondamental en flexion des bâtiments, tours et cheminée en console peut s'estimer comme suit :

$$\phi_1(z) = \left(\frac{z}{h}\right)^\xi \quad (\text{A3.7})$$

où :

- h (en m) est la hauteur totale de la structure par rapport au sol ;
- z (en m) est la hauteur par rapport au sol du point considéré ;
- ξ est un coefficient :
 - ◇ $\xi = 1,0$ pour les bâtiments à noyau central et poteaux périphériques, ou pour les bâtiments à structure poteaux/poutres ;
 - ◇ $\xi = 1,5$ pour les bâtiments à noyau central et voiles périphériques ;
 - ◇ $\xi = 2,0$ pour les tours et cheminées ;
 - ◇ $\xi = 2,5$ pour les structures en treillis.

CALCUL DU COEFFICIENT DYNAMIQUE C_d

Le coefficient dynamique C_d est donné par :

$$C_d = \frac{1 + 2 \times I_v(z_{eq}) \times \sqrt{Q_0^2 + R_x^2}}{1 + 2 \times g \times I_v(z_{eq})} \quad (\text{A4.1})$$

où :

- z_{eq} (en m) est la hauteur équivalente de la construction (cf. § 1),
- $I_v(z_{eq})$ est l'intensité de la turbulence (cf. § 2) pour $z = z_{eq}$,
- Q_0^2 est la partie quasi-statique (cf. § 3),
- R_x^2 est la partie résonnante (cf. § 4).
- g est le facteur de pointe (cf. § 5).

1. hauteur équivalente :

1.1. La hauteur équivalente z_{eq} est définie pour les cas types donnés dans la figure A4.1 ; si la construction ne correspond à aucun de ces cas types, la formule A4.1 ne peut être utilisée. Il y a lieu de consulter des spécialistes.

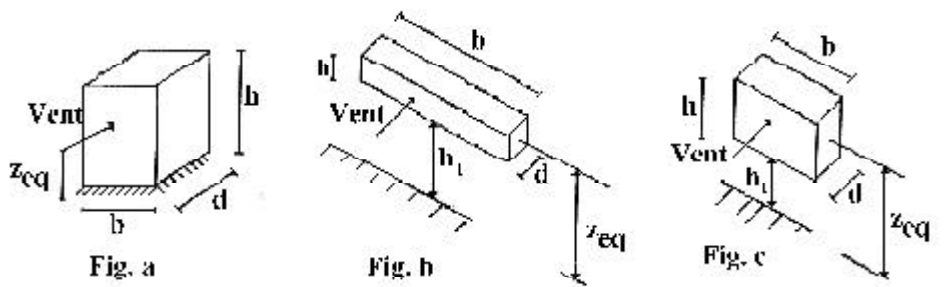


Figure A4.1 : Représentation de z_{eq}

1.2. La hauteur équivalente z_{eq} est donné dans le tableau A4.1 en fonction de :

- z_{min} (en m) définie au chapitre 2, tableau 2.4,
- b (en m) la dimension de la construction perpendiculairement au vent,
- d (en m) la dimension de la construction parallèle au vent,
- h (en m) la hauteur de la construction,
- h_1 (en m) dimension définie dans la figure A4.1.

Type de construction	z_{eq} (en m)
Verticale (bâtiment, tour, cheminée, etc.) (voir figure A4.1.a)	$z_{eq} = \text{Max. } [0,6 \times h ; z_{min}]$
Horizontale (voir figure A4.1.b)	$h \ll b ; d \ll b$ et $b/h_1 \geq 0,5$ $z_{eq} = \text{Max. } [h_1 + h/2 ; z_{min}]$
Ponctuelle (réservoirs surélevés, etc.) (voir figure A4.1.c)	$b/h_1 < 0,5 ; h/h_1 \leq 0,5$ $z_{eq} = \text{Max. } [h_1 + h/2 ; z_{min}]$

Tableau A4.1 : Mode de détermination de z_{eq}

2. Intensité de la turbulence :

L'intensité de la turbulence $I_v(z)$ à une hauteur z en mètres est donnée par la formule :

$$I_v(z) = \frac{1}{C_t(z) \times \ln\left[\frac{z}{z_0}\right]} \quad (\text{A4.2})$$

où :

- $C_t(z)$ est le coefficient de topographie (cf. chapitre 2, § 4.3),
- z_0 (en m) est le paramètre de rugosité (cf. tableau 2.4, chapitre 2).

3. Partie quasi-statique :

3.1. La partie quasi-statique de la réponse Q_0^2 est donnée par la formule :

$$Q_0^2 = \frac{1}{1 + 0,9 \times \left(\frac{(b+h)}{L_i(z_{eq})}\right)^{0,63}} \quad (\text{A4.3})$$

où :

- b et h (en m) sont la largeur et la hauteur de la construction telles que représentées sur la figure A4.1,
- $L_i(z_{eq})$ est l'échelle intégrale de turbulence (cf. § 3.2) pour $z = z_{eq}$ (cf. § 1.2).

3.2. L'échelle de turbulence $L_i(z)$ en mètres est définie comme suit :

$$L_i(z) = 300 \times (z/300)^\varepsilon \quad \text{pour } z_{\min} \leq z \leq 200 \text{ m} \quad (\text{A4.4})$$

$$L_i(z) = 300 \times (z_{\min}/300)^\varepsilon \quad \text{pour } z < z_{\min} \quad (\text{A4.5})$$

où ε et z_{\min} sont définis au chapitre 2 dans le tableau 2.4.

4. Partie résonnante :

4.1. La partie résonnante de la réponse R_x^2 est définie comme suit :

$$R_x^2 = \frac{\Pi^2}{2 \times \delta} \times R_N \times R_h \times R_b \quad (\text{A4.7})$$

où :

- R_N est la fonction adimensionnelle de la densité spectrale de puissance (cf. § 4.2),
- δ est le décrément logarithmique d'amortissement des vibrations dans la direction du vent (cf. § 4.3),
- R_h et R_b sont des fonctions d'admittance aérodynamique (cf. § 4.4).

4.2. La fonction adimensionnelle de la densité spectrale R_N est donnée par :

$$R_N = \frac{6,8 \times N_x}{(1+(10,2 \times N_x))^{5/3}} \quad (\text{A4.8})$$

où N_x est la fréquence adimensionnelle dans la direction x du vent (cf. § 4.2.1).

4.2.1. La fréquence adimensionnelle N_x est donnée par la formule :

$$N_x = \frac{n_{1,x} \times L_i(z_{eq})}{V_m(z_{eq})} \quad (\text{A4.9})$$

où :

- $n_{1,x}$ est la fréquence fondamentale de vibration en flexion dans la direction x du vent (cf. § 4.2.2 et § 4.2.3),
- $L_i(z_{eq})$ est l'échelle intégrale de turbulence (cf. § 3.2) pour $z = z_{eq}$,
- $V_m(z_{eq})$ (en m/s) est la vitesse moyenne du vent (cf. annexe 2) pour $z = z_{eq}$ (cf. § 1.2).

4.2.2. La fréquence fondamentale de flexion $n_{1,x}$ des bâtiments à plusieurs niveaux dans la direction x du vent peut être estimée comme indiqué dans le tableau A4.2 en fonction de d (en m) la dimension en plan du bâtiment parallèle à la direction du vent considérée, et h (en m) la hauteur du bâtiment.

Type de bâtiment	Formule donnant $n_{1,x}$ (en Hz)
Bâtiment prismatique. Contreventement par murs de maçonnerie ou de béton non armé	$n_1 = \frac{\sqrt{d}}{0,06 \times h} \times \sqrt{\frac{(2 \times d) + h}{h}}$
Bâtiment prismatique. Contreventement par voiles de béton armé	$n_1 = \frac{\sqrt{d}}{0,08 \times h} \times \sqrt{\frac{(2 \times d) + h}{h}}$
Bâtiment prismatique. Contreventement par ossature de béton armé, ossature mixte acier/béton	$n_1 = \frac{\sqrt{d}}{0,09 \times h}$
Bâtiment prismatique. Contreventement par ossature métallique	$n_1 = \frac{\sqrt{d}}{0,10 \times h}$

Tableau A4.2 : Fréquence fondamentale des bâtiments

4.2.3. La fréquence fondamentale de flexion n_1 des cheminées peut être estimée comme suit :

$$n_1 = \frac{f_m \times b}{h_{eff}^2} \times \sqrt{\frac{M_s}{M_t}} \quad [\text{Hz}] \quad (\text{A4.10})$$

où :

- h_{eff} (en m) est donnée par $h_{eff} = h_1 + h_2/3$ (voir figure A4.2),
- b (en m) est le diamètre en tête de la cheminée,
- M_s (en kg) est la masse des éléments structuraux contribuant à la rigidité de la cheminée,
- M_t (en kg) est la masse totale de la cheminée,

- f_m est un coefficient ; il est égal à 1000 pour les cheminées en acier, et 700 pour les cheminées en béton ou en maçonnerie.

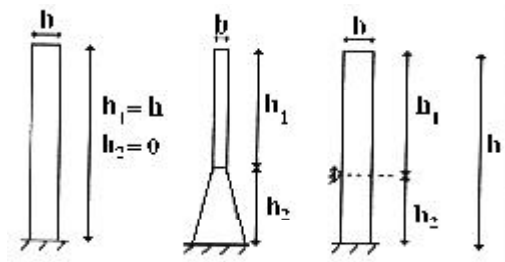


Figure A4.2 : Paramètres géométriques des cheminées

4.3. Le décrément logarithmique d'amortissement δ pour le mode fondamental en flexion est donné par la formule :

$$\delta = \delta_s + \delta_a \quad (\text{A4.11})$$

où :

- δ_s est le décrément logarithmique d'amortissement structural (cf. § 4.3.1),
- δ_a est le décrément logarithmique d'amortissement aérodynamique (cf. § 4.3.2).

4.3.1. Le décrément logarithmique d'amortissement structural δ_s est donné par :

$$\delta_s = (a_1 \times n_{1,x}) + b_1 \text{ avec } \delta_s > \delta_{\min} \quad (\text{A4.12})$$

où :

- $n_{1,x}$ (en Hz) est la fréquence propre fondamentale en flexion dans la direction x du vent (cf. § 4.2.2 et § 4.2.3),
- a_1 , b_1 et δ_{\min} sont des paramètres donnés dans le tableau A4.3 pour différents types de construction.

Type de construction	a_1	b_1	δ_{\min}
Bâtiments en béton armé	0,045	0,05	0,10
Bâtiments en acier	0,045	0	0,05
Structures composites béton + acier	0,08	0	0,08
Tours en béton armé	0,050	0	0,025
Cheminées en béton armé	0,075	0	0,03
Cheminées en acier soudé non revêtues	0	0,015	0
Cheminées en acier avec revêtement ou isolation thermique	0	0,025	0
Cheminées avec deux revêtements ou plus	0	0,030	0
Cheminées en acier avec revêtement en briques	0	0,07	0

Tableau A4.3 : Coefficients a_1 et b_1 pour la détermination de δ_s

4.3.2. Le décrément logarithmique d'amortissement dynamique δ_a est pris égal à 0, excepté le cas des structures en treillis pour lesquelles δ_a est donné par

$$\delta_a = \frac{\rho \times b \times C_f}{2 \times n_{1,x} \times m_{1,x}} \times V_m(z_{eq}) \quad (\text{A4.13})$$

où :

- ρ (en kg/m³) est la masse volumique de l'air ($\rho = 1,20$ kg/m³),
- b (en m) est la dimension de la construction perpendiculaire au vent,
- C_f est le coefficient de force (cf. chapitre 4),
- $n_{1,x}$ (en Hz) est la fréquence propre du mode fondamental dans la direction x du vent (cf. § 4.2.2 et § 4.2.3),
- $m_{1,x}$ (en kg/m) est la masse équivalente pour le mode fondamental et dans la direction x du vent (cf. annexe 3, § 6.3.2),
- $V_m(z_{eq})$ (en m/s) est la vitesse moyenne du vent (cf. annexe 2) pour $z = z_{eq}$ (cf. § 1.2).

4.4. Les fonctions d'admittance aérodynamique R_h et R_b sont données par :

$$\left[\begin{array}{ll} R_h \text{ ou } R_b = \left(\frac{1}{\eta} \right) - \left(\frac{1}{2 \times \eta^2} \right) \times (1 - e^{-2\eta}) & \text{pour } \eta > 0 \\ R_b \text{ ou } R_h = 1 & \text{pour } \eta = 0 \end{array} \right. \quad (\text{A4.14})$$

avec :

$$\eta = \frac{4,6 \times N_x \times d}{L_i(z_{eq})} \quad (\text{A4.15})$$

où :

- N_x est la fréquence adimensionnelle (cf. § 4.2.1),
- $L_i(z_{eq})$ est l'échelle intégrale de turbulence (cf. § 3.2),
- $d = h$ pour le calcul de R_h , $d = b$ pour le calcul de R_b .

5. Facteur de pointe :

5.1. Le facteur de pointe g est donné par :

$$g = \sqrt{2 \times \text{Ln}(v \times t)} + \frac{0,6}{\sqrt{2 \times \text{Ln}(v \times t)}} \quad (\text{A4.16})$$

où :

- t (en s) est la durée sur laquelle est établie la vitesse de référence ; dans le cadre de ce DTR $t = 600$ s,
- v (en Hz) est la fréquence moyenne ; elle est donnée en 5.2.

5.2. La fréquence moyenne v est donnée par la formule suivante :

$$v = \sqrt{\frac{v_0^2 \times Q_0^2 + n_{1,x}^2 \times R_x^2}{Q_0^2 + R_x^2}} \quad [\text{Hz}] \quad (\text{A4.17})$$

où :

- $n_{1,x}$ (en Hz) est la fréquence fondamentale de vibration dans la direction x du vent (cf. § 4.2.2 et § 4.2.3),
- Q_0^2 est la partie quasi-statique de la réponse (cf. § 3),
- R_x^2 est la partie résonante de la réponse (cf. § 4),
- v_0 (en Hz) est la fréquence moyenne de l'effet des rafales de vent sur les structures rigides ; v_0 est obtenue à l'aide de la formule suivante :

$$v_0 = \frac{V_m(z_{eq})}{L_i(z_{eq})} \times \frac{1}{1,11 \times S^{0,615}} \quad [\text{Hz}] \quad (\text{A4.18})$$

avec :

$$S = 0,46 \times \left(\frac{(b+h)}{L_i(z_{eq})} \right) + 10,58 \times \left(\frac{\sqrt{b \times h}}{L_i(z_{eq})} \right) \quad (\text{A4.19})$$

où :

- b, h (en m) sont la largeur et la hauteur de la construction telles que représentées dans la figure A4.1,
- $V_m(z_{eq})$ (en m/s) est la vitesse moyenne (cf. annexe 2) pour $z = z_{eq}$,
- $L_i(z_{eq})$ est l'échelle intégrale de turbulence (cf. § 2) pour $z = z_{eq}$ (cf. § 1.2).

ACTIONS DU VENT

Cas d'application

Des exemples concernant le calcul de l'action du vent sur diverses constructions sont développés dans cette partie, et ce afin de faciliter l'application du DTR C 2-4.7 "Règlement Neige et Vent - R.N.V. 1999".

Ces exemples de calcul concernent :

- bâtiment industriel,
- une couverture de stade,
- un bâtiment en béton armé,
- une toiture en sheds,
- une cheminée.

Il est entendu que ces exemples de calculs ne sont donnés qu'à titre indicatif.

EXEMPLE 1 BATIMENT INDUSTRIEL (variante n°1)

1. PRESENTATION GENERALE

Il s'agit de déterminer les actions du vent s'exerçant sur le bâtiment industriel en structure métallique présenté à la figure E1.1 pour un vent perpendiculaire :

- au long-pan sans ouvertures (sens V1 du vent) ;
- au pignon (sens V2 du vent).

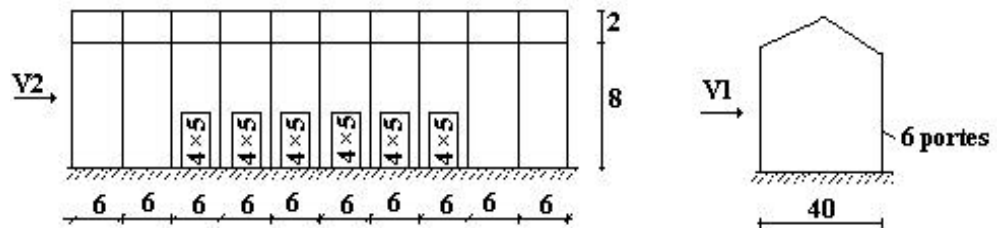


Figure E1.1 : Données géométriques

Données relatives au site :

- Site plat : $C_t(z) = 1$ (cf. chapitre 2, § 4.3) ;
- Zone I : $q_{réf} = 375 \text{ N/m}^2$ (cf. tableau 2.3) ;
- Terrain de catégorie III : $K_T = 0,22$; $z_0 = 0,3 \text{ m}$; $z_{min} = 8 \text{ m}$ (cf. tableau 2.4).

N.B. : Les fenêtres seront considérées fermées. Les portes seront considérées ouvertes.

2. DETERMINATION DU COEFFICIENT DYNAMIQUE C_d

La structure du bâtiment étant métallique, on utilise la figure 3.2 donnée au chapitre 3. On doit déterminer la valeur de C_d pour chaque direction du vent :

- vent perpendiculaire au long-pan (sens V1 du vent) : la lecture pour $h = 10 \text{ m}$ et $b = 60 \text{ m}$ donne $C_d \approx 0,88$;
- vent perpendiculaire au pignon (sens V2 du vent) : la lecture pour $h = 10 \text{ m}$ et $b = 40 \text{ m}$ donne $C_d \approx 0,91$.

La structure sera donc considérée comme peu sensible aux excitations dynamiques dans les deux directions du vent. Le coefficient d'exposition sera donc calculé à l'aide de la formule 2.13 du chapitre 2.

3. DETERMINATION DE LA PRESION DYNAMIQUE q_{dyn}

La structure est de hauteur totale ≤ 10 m. Il n'y a donc pas lieu de subdiviser le maître-couple (cf. chapitre 2, § 3.1.1). On calculera donc la pression dynamique :

- à $z = 10$ m pour la toiture (cf. chapitre 2, § 3.2),
- à $z = 4$ m pour les parois verticales (c'est à dire à mi-hauteur, cf. chapitre 2, § 3.2).

3.1. Coefficient de rugosité

Le coefficient de rugosité est donné ci-dessous (cf. chapitre 2, formule 2.15) :

$$C_r(10) = 0,22 \times \ln\left(\frac{10}{0,3}\right) = 0,771 \text{ (toiture)}$$

$$C_r(4) = 0,22 \times \ln\left(\frac{8}{0,3}\right) = 0,722 \text{ (parois verticales).}$$

Remarque : Le coefficient de rugosité à $z = 4$ m pour les parois verticales est calculé en introduisant dans la formule 2.15 $z = z_{min} = 8$ m.

3.2. Coefficient d'exposition

Le coefficient d'exposition est donné ci-dessous (cf. chapitre 2, formule 2.13) :

$$C_e(10) = 1^2 \times 0,771^2 \times \left[1 + \frac{7 \times 0,22}{0,771 \times 1}\right] = 1,781 \text{ (toiture)}$$

$$C_e(4) = 1^2 \times 0,722^2 \times \left[1 + \frac{7 \times 0,22}{0,722 \times 1}\right] = 1,633 \text{ (parois verticales)}$$

3.3. Valeur de la pression dynamique

La pression dynamique est donnée ci-dessous (cf. chapitre 2, formule 2.12) :

$$q_{dyn}(10) = 375 \times 1,781 = 670 \text{ N/m}^2 \text{ (toiture)}$$

$$q_{dyn}(4) = 375 \times 1,633 = 615 \text{ N/m}^2 \text{ (parois verticales).}$$

4. VENT PERPENDICULAIRE AU LONG-PAN SANS OUVERTURES (DIRECTION V1)

4.1. Coefficients de pression extérieure C_{pe}

- **Parois verticales**

On se réfère au paragraphe 1.1.2. du chapitre 5 : à la figure 5.1 pour déterminer les différentes zones de pression, et au tableau 5.1 pour tirer les valeurs des coefficients C_{pe} .

Pour cette direction du vent (V1, voir figure E1.1), $b = 60 \text{ m}$, $d = 40 \text{ m}$, $h = 10 \text{ m}$, $e = \text{Min. } [60 ; 2 \times 10] = 20 \text{ m}$. Les zones de pression et les valeurs respectives des coefficients correspondant à ces zones sont portées sur la figure E1.2.

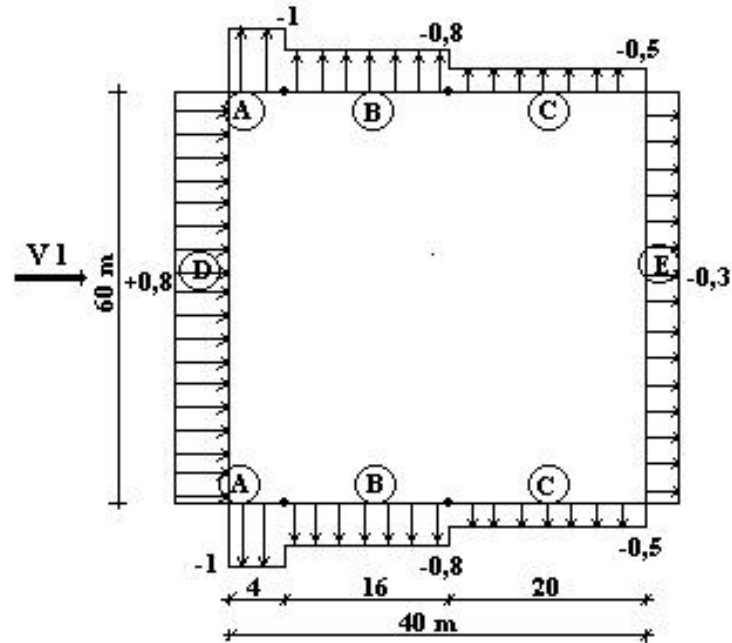


Figure E1.2 : Valeurs de C_{pe} pour les parois verticales - Direction V1 du vent

- **Toiture**

On se réfère au paragraphe 1.1.5. du chapitre 5 : la direction du vent est définie par un angle $\theta = 0^\circ$ (cf. chapitre 5, § 1.1.5.1) ; les différentes zones de pression sont données par la figure 5.4, les valeurs des coefficients C_{pe} ($\theta = 0^\circ$ et $\alpha = 5^\circ$) sont tirées du tableau 5.4. Les zones de pression et les valeurs respectives des coefficients de pression sont portées sur la figure E1.3.

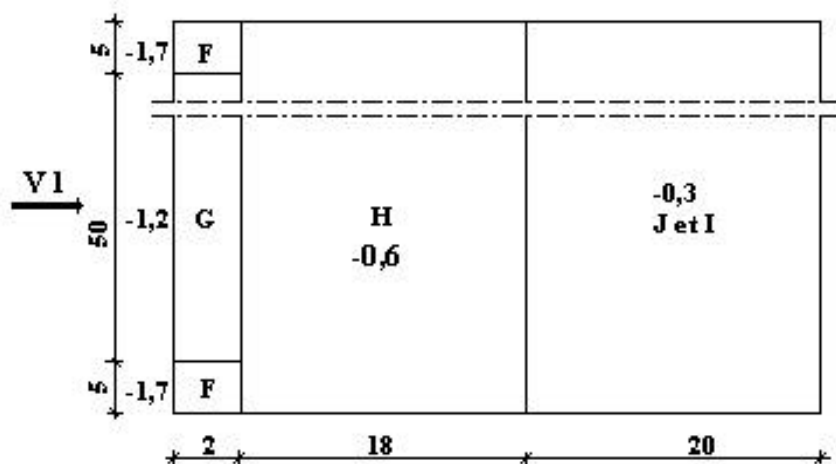


Figure E1.3 : Valeurs de C_{pe} pour la toiture - Direction V1 du vent

4.2. Coefficient de pression intérieure C_{pi}

On détermine tout d'abord l'indice de perméabilité μ_p (cf. chapitre 5, § 2.1.1).

$\mu_p = 120 / 120 = 1$. C_{pi} est tiré de la figure 5.15 ; $C_{pi} = -0,5$.

4.3. Calcul des pressions

Les pressions q_j sont calculées à l'aide des formules 2.1 et 2.2, ce qui donne :

$$q_j = C_d \times q_{dyn}(z_j) \times [C_{pe} - C_{pi}]$$

- **Parois verticales**

Les résultats sont donnés dans le tableau ci-après.

zone	C_d	q_{dyn} (N/m ²)	C_{pe}	C_{pi}	q_j (N/m ²)
D	0,88	615	0,8	-0,5	+702
A	0,88	615	-1	-0,5	-270
B	0,88	615	-0,8	-0,5	-162
C	0,88	615	-0,5	-0,5	0
E	0,88	615	-0,3	-0,5	+108

Tableau E1.1 : Pressions sur les parois verticales - Direction VI du vent

- **Toiture**

Les résultats sont donnés dans le tableau ci-après.

zone	C_d	q_{dyn} (N/m ²)	C_{pe}	C_{pi}	q_j (N/m ²)
F	0,88	670	-1,7	-0,5	-710
G	0,88	670	-1,2	-0,5	-415
H	0,88	670	-0,6	-0,5	-60
I	0,88	670	-0,3	-0,5	+120
J	0,88	670	-0,3	-0,5	+120

Tableau E1.2 : Pressions sur la toiture - Direction VI du vent

Les figures ci-après illustrent la répartition des pressions sur les parois dans la direction du vent V1.

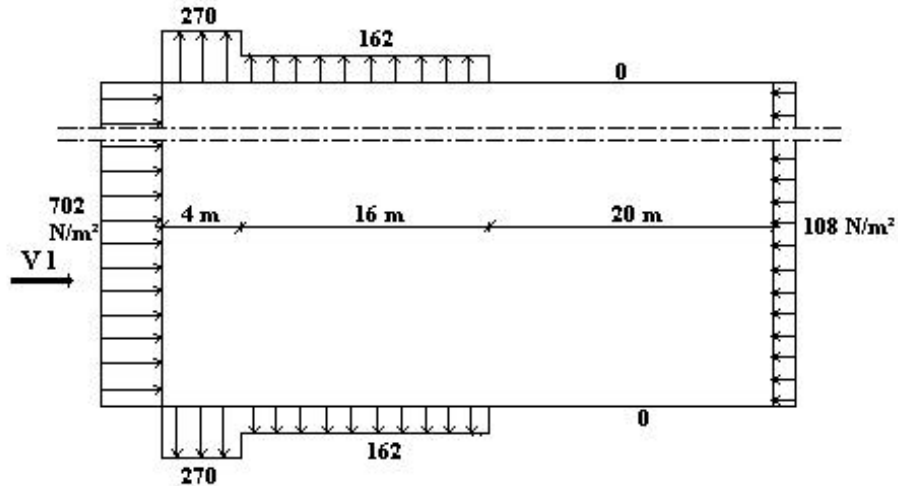


Figure E1.4 : Répartition des pressions sur les parois verticales - Direction du vent V1

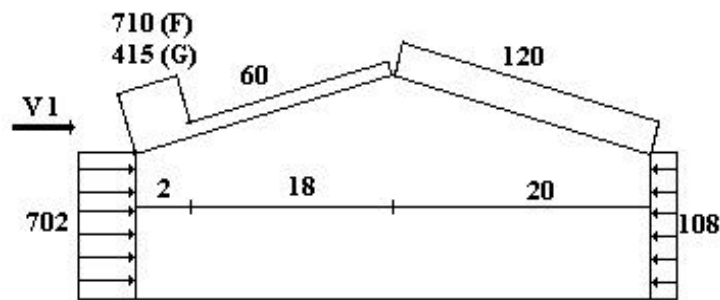


Figure E1.5 : Répartition des pressions sur la toiture - Direction du vent V1

5. VENT PERPENDICULAIRE AU PIGNON (DIRECTION V2)

5.1. Coefficients de pression extérieure C_{pe}

- **Parois verticales**

On se réfère au paragraphe 1.1.2. du chapitre 5 :

- à la figure 5.1 pour déterminer les différentes zones de pression,
- au tableau 5.1 pour tirer les valeurs des coefficients C_{pe} .

Pour cette direction du vent, $b = 40$ m, $d = 60$ m, $h = 10$ m, $e = \text{Min. } [40 ; 2 \times 10] = 20$ m. Les zones de pression et les valeurs respectives des coefficients correspondant à ces zones sont portées sur la figure E1.6.

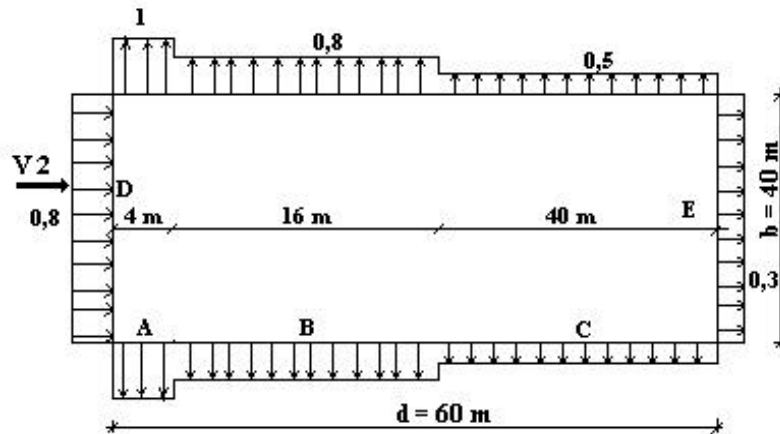


Figure E1.6 : Valeurs de C_{pe} sur les parois verticales - Direction du vent V2

- **Toiture**

On se réfère au paragraphe 1.1.5. du chapitre 5 : la direction du vent est définie pour un angle $\theta = 90^\circ$ (cf. chapitre 5, § 1.1.5.1) ; la figure 5.4 permet de déterminer les différentes zones de pression ; les valeurs des coefficients C_{pe} sont tirées du tableau 5.4 ($\theta = 90^\circ$ et $\alpha = 5^\circ$). Les zones de pression et les valeurs respectives des coefficients correspondant à ces zones sont portées sur la figure E1.7 (dans notre cas, $b = 40$ m, $d = 60$ m, $h = 10$ m, $e = \text{Min. } [40 ; 2 \times 10] = 20$ m.).

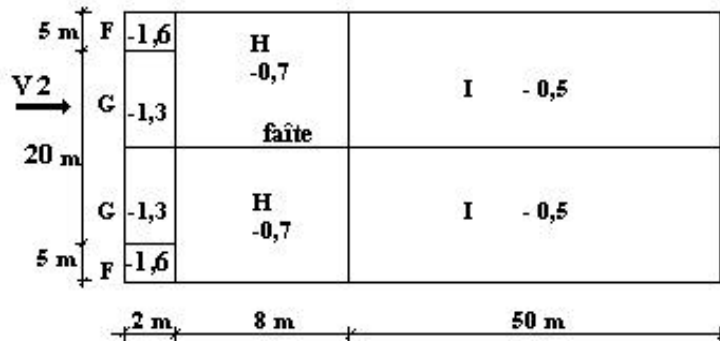


Figure E1.7 : Valeurs de C_{pe} pour la toiture - Direction du vent V2

5.2. Coefficient de pression intérieure C_{pi}

On détermine tout d'abord l'indice de perméabilité μ_p (cf. chapitre 5, § 2.1.1).

$\mu_p = 120 / 120 = 1$. C_{pi} est tiré de la figure 5.15 ; $C_{pi} = -0,5$.

4.3. Calcul des pressions

- **Parois verticales**

Les résultats sont donnés dans le tableau ci-après.

Zone	C_d	q_{dyn} (N/m ²)	C_{pe}	C_{pi}	q_i (N/m ²)
D	0,91	615	+0,8	-0,5	+726
A	0,91	615	-1	-0,5	-279
B	0,91	615	-0,8	-0,5	-168
C	0,91	615	-0,5	-0,5	0
E	0,91	615	-0,3	-0,5	+112

Tableau E1.3 : Pressions sur les parois verticales - Direction V2 du vent

- **Toiture**

Les résultats sont donnés dans le tableau ci-après.

zone	C_d	q_{dyn} (N/m ²)	C_{pe}	C_{pi}	q_i (N/m ²)
F	0,91	670	-1,6	-0,5	-671
G	0,91	670	-1,3	-0,5	-488
H	0,91	670	-0,7	-0,5	-122
I	0,91	670	-0,5	-0,5	0

Tableau E1.4 : Pressions sur la toiture - Direction V2 du vent

5.3. Forces de frottement

L'une des conditions ($d/h = 60 / 10 = 6 > 3$) donnée au chapitre 2, § 1.4.2 est vérifiée. Il y a lieu de considérer les forces de frottement. On prendra le cas d'un bardage en toiture et au niveau des parois verticales dont les ondulations sont perpendiculaires à la direction du vent ($C_{fr} = 0,04$, cf. tableau 2.1). La force de frottement est donnée par la formule 2.8 :

$$\text{Toiture : } F_{fr, toiture} = 670 \times 0,04 \times (60 \times 2 \times 20,10) = 64,64 \text{ KN}$$

$$\text{Parois verticales : } F_{fr, p. verticales} = 615 \times 0,04 \times (60 \times 2 \times 8) = 23,61 \text{ KN}$$

$$F_{fr} = 64,64 + 23,61 = 88,25 \text{ KN}$$

N.B. : L'aire de frottement pour la toiture est déterminée en introduisant la longueur du développé de la toiture, soit $20/\cos(5,71^\circ) = 20,10$ m.

5.4. Actions d'ensemble

Les valeurs des forces parallèles à la direction du vent et les forces verticales qui s'exercent sur la construction sont données dans le tableau ci-après.

Zone	Composante Horizontale (KN)	Composante Verticale (KN)
D	$726 \times 40 \times 8 = 232,32$ $670 \times 0,91 \times 1,3 \times [(40 \times 2)/2] = 31,70$	= 0
E	$112 \times 40 \times 8 = -35,84$ $670 \times 0,91 \times 0,2 \times [(40 \times 2)/2] = -4,88$	= 0
F	= 0	$671 \times 2 \times 5 \times 2 \times \cos(5,71)$ = 13,35
G	= 0	$488 \times 20 \times 2 \times 2 \times \cos(5,71)$ = 38,84
H	= 0	$122 \times 8 \times 40 \times \cos(5,71)$ = 38,85
I	= 0	= 0
F_{fr}	88,25	0
	$R_x = 311,55$	$R_z = 91,04$

Tableau E1.5 : Valeurs des résultantes - Vent de direction V2

Note pour le tableau E1.5 : Les zones D et E intègrent la partie rectangulaire et la partie triangulaire du pignon.

Remarque : L'excentricité de la force globale horizontale R_x doit être prise égale $e = \pm 4$ m (cf. chapitre 2, § 2.2.2).

EXEMPLE 2

BATIMENT INDUSTRIEL (variante n°2)

1. PRESENTATION GENERALE

Il s'agit de déterminer les actions du vent s'exerçant sur le bâtiment industriel en structure métallique présenté à la figure E2.1 pour une direction du vent perpendiculaire au long-pan (perpendiculaire aux génératrices).

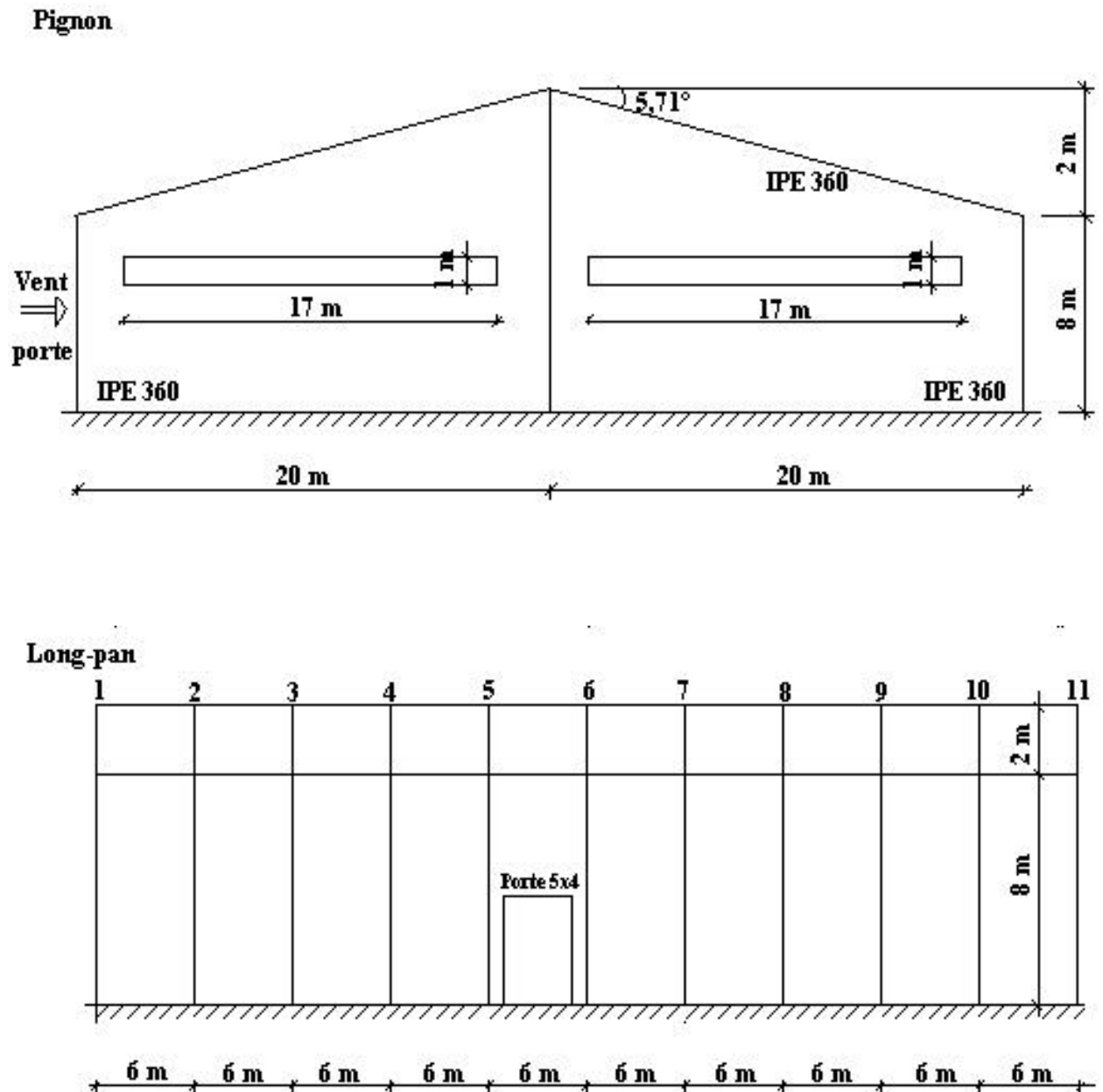


Figure E2.1 : Données géométriques

Le bâtiment est implanté à Alger ($q_{\text{réf}} = 375 \text{ N/m}^2$, cf. annexe 1 et tableau 2.3), sur un site plat ($C_r(z) = 1$, cf. chapitre 2, § 4.3) en zone industrielle.

Le terrain est de catégorie III (tableau 2.4). On a donc :

$$K_T = 0,22 \quad z_0 = 0,3 \text{ m} \quad z_{\text{min}} = 8\text{m}.$$

Les fenêtres seront considérées fermées. La porte sera considérée ouverte.

2. DETERMINATION DU COEFFICIENT DYNAMIQUE C_d

La structure du bâtiment étant métallique, on utilise la figure 3.2 donnée au chapitre 3.

La lecture pour $h = 10 \text{ m}$ et $b = 60 \text{ m}$ donne (après extrapolation) $C_d \approx 0,88$.

La structure sera donc considérée comme peu sensible aux excitations dynamiques. Le coefficient d'exposition sera donc calculé à l'aide de la formule 2.13 du chapitre 2.

3. DETERMINATION DE LA PRESION DYNAMIQUE q_{dyn}

La structure est de hauteur totale $\leq 10 \text{ m}$. Il n'y a donc pas lieu de subdiviser le maître-couple (cf. chapitre 2, § 3.1.1). On calculera donc la pression dynamique :

- à $z = 10 \text{ m}$ pour la toiture (cf. chapitre 2, § 3.2),
- à $z = 4 \text{ m}$ pour les parois verticales (c'est à dire à mi-hauteur, cf. chapitre 2, § 3.2).

3.1. Coefficient de rugosité

Le coefficient de rugosité est donné ci-dessous (cf. chapitre 2, formule 2.15) :

$$C_r(10) = 0,22 \times \ln\left(\frac{10}{0,3}\right) = 0,771 \text{ (toiture)}$$

$$C_r(4) = 0,22 \times \ln\left(\frac{8}{0,3}\right) = 0,722 \text{ (parois verticales)}.$$

Remarque : Le coefficient de rugosité à $z = 4 \text{ m}$ est calculé en introduisant dans la formule 2.15 $z = z_{\text{min}} = 8 \text{ m}$.

3.2. Coefficient d'exposition

Le coefficient d'exposition est donné ci-dessous (cf. chapitre 2, formule 2.13) :

$$C_e(10) = 1^2 \times 0,771^2 \times \left[1 + \frac{7 \times 0,22}{0,771 \times 1}\right] = 1,781 \text{ (toiture)}$$

$$C_e(4) = 1^2 \times 0,722^2 \times \left[1 + \frac{7 \times 0,22}{0,722 \times 1} \right] = 1,633 \text{ (parois verticales)}$$

3.3. Valeur de la pression dynamique

La pression dynamique est donnée ci-dessous (cf. chapitre 2, formule 2.12) :

$$q_{\text{dyn}}(10) = 375 \times 1,781 = 670 \text{ N/m}^2 \text{ (toiture)}$$

$$q_{\text{dyn}}(4) = 375 \times 1,633 = 615 \text{ N/m}^2 \text{ (parois verticales).}$$

4. DETERMINATION DES COEFFICIENTS DE PRESSION EXTERIEURE C_{pe}

4.1. Parois verticales

On se réfère au paragraphe 1.1.2. du chapitre 5 :

- à la figure 5.1 pour déterminer les différentes zones de pression,
- au tableau 5.1 pour tirer les valeurs des coefficients C_{pe} .

Dans notre cas, $b = 60 \text{ m}$, $d = 40 \text{ m}$, $h = 10 \text{ m}$, $e = \text{Min. } [60 ; 2 \times 10] = 20 \text{ m}$. Les zones de pression et les valeurs respectives des coefficients correspondant à ces zones sont portées sur la figure E2.2.

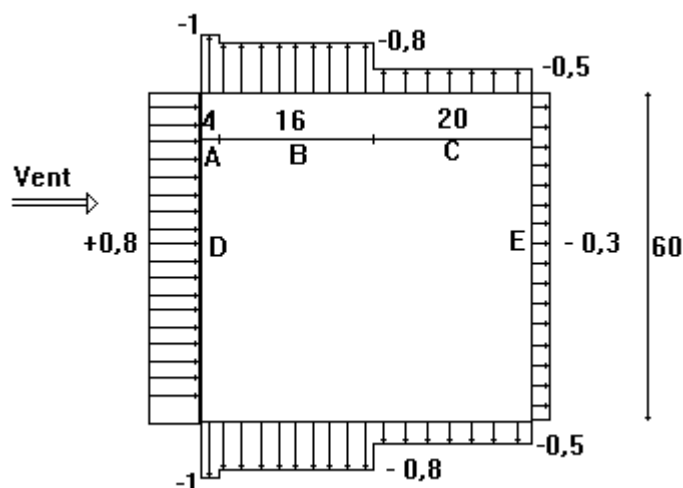


Figure E2.2 : C_{pe} sur les parois verticales

Remarque : Les surfaces chargées étant supérieures à 10 m^2 , les coefficients de pression sont ceux correspondant à $C_{pe,10}$.

4.2. Toiture

On se réfère au paragraphe 1.1.5. du chapitre 5 pour un angle $\theta = 0^\circ$ (cf. chapitre 5, § 1.1.5.1) :

- à la figure 5.4 pour déterminer les différentes zones de pression,
- au tableau 5.4 pour tirer les valeurs des coefficients C_{pe} ($\theta = 0^\circ$ et $\alpha = 5^\circ$).

Dans notre cas, $b = 60 \text{ m}$, $d = 40 \text{ m}$, $h = 10 \text{ m}$, $e = \text{Min. } [60 ; 2 \times 10] = 20 \text{ m}$. Les zones de pression et les valeurs respectives des coefficients correspondant à ces zones sont portées sur la figure E2.3.

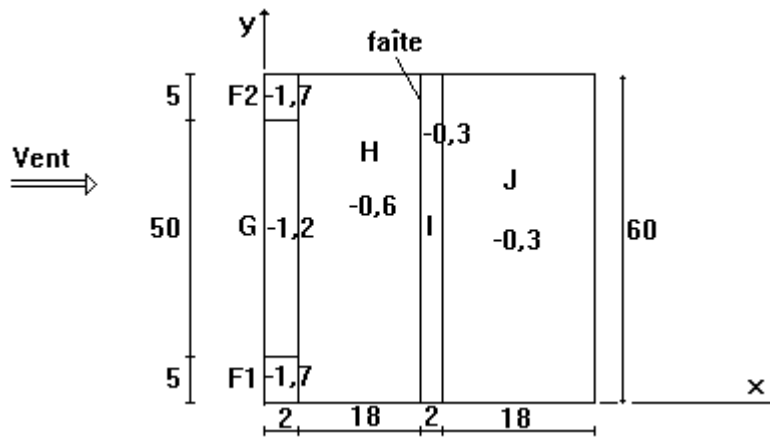


Figure E2.3 : C_{pe} sur la toiture

Remarque : Les surfaces chargées étant supérieures à 10 m^2 , les coefficients de pression sont ceux correspondant à $C_{pe,10}$.

5. DETERMINATION DU COEFFICIENT DE PRESSION INTERIEURE C_{pi}

On détermine tout d'abord l'indice de perméabilité μ_p (cf. chapitre 5, § 2.1.1).

$\mu_p = 0 / 20 = 0$. C_{pi} est tiré de la figure 5.15 ; $C_{pi} = + 0,8$.

6. CALCUL DES PRESSIONS

Les pressions q_j sont calculées à l'aide des formules 2.1 et 2.2, ce qui donne :

$$q_j = C_d \times q_{dyn}(z_j) \times [C_{pe} - C_{pi}]$$

6.1. Parois verticales

Les résultats sont donnés dans le tableau ci-après.

zone	C_d	$q_{dyn} \text{ (N/m}^2\text{)}$	C_{pe}	C_{pi}	$q_i \text{ (N/m}^2\text{)}$
D	0,88	615	0,8	0,8	0
A	0,88	615	-1	0,8	- 975
B	0,88	615	-0,8	0,8	- 866
C	0,88	615	-0,5	0,8	- 704
E	0,88	615	-0,3	0,8	- 595

Tableau E2.1 : Pressions sur les parois verticales

6.2. Toiture

Les résultats sont donnés dans le tableau ci-après.

zone	C_d	q_{dyn} (N/m ²)	C_{pe}	C_{pi}	q_i (N/m ²)
F1 et F2	0,88	670	-1,7	0,8	-1475
G	0,88	670	-1,2	0,8	-1180
H	0,88	670	-0,6	0,8	-825
I	0,88	670	-0,3	0,8	-650
J	0,88	670	-0,3	0,8	-650

Tableau E2.2 : Pressions sur la toiture

Les figures ci-après illustrent la répartition des pressions sur les parois dans la direction du vent.

Figure E2.4 : Pressions sur les zones D, F1, H, I, J et E

Figure E2.5 : Pressions sur les zones D, G, H, I, J et E

7. ACTIONS D'ENSEMBLE

Les forces parallèles à la direction du vent (axe x) et les forces verticales (axe z) qui s'exercent sur la construction sont déterminées selon le système de coordonnées xyz tel qu'illustré dans les figures E2.3 et E2.4. Les valeurs des différentes forces (ainsi que la valeur des résultantes R_x et R_z) et leur point d'application sont donnés dans le tableau ci-après (ainsi que dans la figure E2.6).

Zone	Composante Horizontale selon l'axe x (KN)	Composante Verticale selon l'axe z (KN)	Coordonnées du point d'application		
			x (m)	y (m)	z (m)
D	= 0	= 0	-	-	-
E	$595 \times 60 \times 8$ = 285,6	= 0	40	30	4
F1	$1475 \times 2 \times 5 \times \sin(5,71)$ = -1,467	$1475 \times 2 \times 5 \times \cos(5,71)$ = 14,597	1	2,5	8,1
G	$1180 \times 2 \times 50 \times \sin(5,71)$ = -11,740	$1180 \times 2 \times 50 \times \cos(5,71)$ = 117,415	1	30	8,1
F2	$1475 \times 2 \times 5 \times \sin(5,71)$ = -1,467	$1475 \times 2 \times 5 \times \cos(5,71)$ = 14,597	1	57,5	8,1
H	$825 \times 18 \times 60 \times \sin(5,71)$ = -88,648	$825 \times 18 \times 60 \times \cos(5,71)$ = 886,579	11	30	9,1
I	$650 \times 2 \times 60 \times \sin(5,71)$ = 7,760	$650 \times 2 \times 60 \times \cos(5,71)$ = 77,613	21	30	9,9
J	$650 \times 18 \times 60 \times \sin(5,71)$ = 69,844	$650 \times 18 \times 60 \times \cos(5,71)$ = 698,516	31	30	8,9
	$R_x = + 259,882$		$x_{R_x} = 49,11$	$y_{R_x} = 30$	$z_{R_x} = 3,32$
		$R_z = + 1809,317$	$x_{R_z} = 18,34$	$y_{R_z} = 30$	$z_{R_z} = 8,98$

Tableau E2.3 : Forces et point d'application

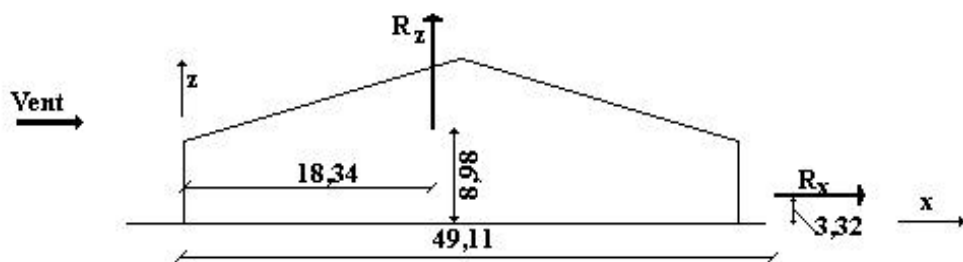


Figure E2.6 : Représentation des résultantes

L'excentricité de la force globale horizontale R_x doit être prise égale $e = \pm 6$ m (cf. chapitre 2, § 2.2.2).

8. ACTIONS SUR LES ELEMENTS SECONDAIRES - CAS DES PANNES

Les pannes de longueur 6 m sont espacées de 1,20 m. Elles sont supposées être simplement appuyées. On déterminera les pressions agissant sur la panne P1 située à 0,60 m de la rive.

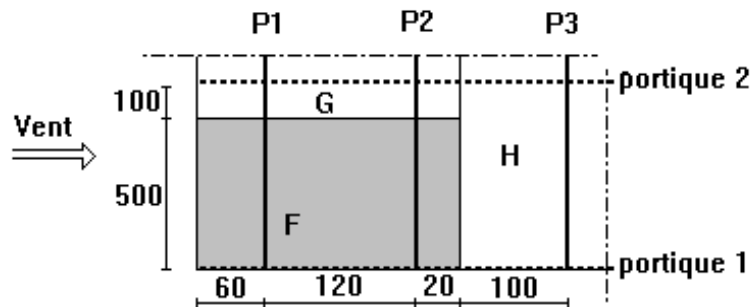


Figure E2.7 : Représentation des pannes

A la panne P1, revient :

- en zone F une surface de 6 m^2 ($5 \times 0,6 \times 2$) ; on calcule $C_{pe,6}$ (formule 5.1, cf. chapitre 5) :

$$C_{pe,6} = -C_{pe,1} + (C_{pe,10} - C_{pe,1}) \times \text{Log}_{10}(6)$$

$$C_{pe,10} = -1,7, C_{pe,1} = -2,5 (\theta = 0^\circ, \alpha = 5^\circ, \text{ cf. tableau 5.4})$$

$$C_{p,6} = -1,88$$

- en zone G une surface de $1,2 \text{ m}^2$ ($1 \times 0,6 \times 2$) ; on calcule $C_{pe,1,2}$:

$$C_{pe,10} = -1,2, C_{pe,1} = -2,0 (\theta = 0^\circ, \alpha = 5^\circ, \text{ cf. tableau 5.4})$$

$$C_{pe,1,2} = -2,0 + (-1,2 + 2,0) \times \text{Log}_{10}(1,2) = -1,94$$

Ces coefficients de pression donnent lieu au chargement donné à la figure E2.8.

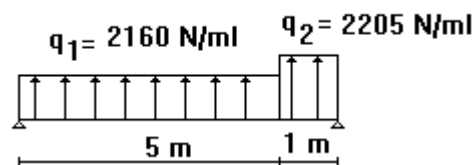


Figure E2.8 : Chargement sur la panne P1

Note pour la figure E2.8 : Les pressions sont calculées à l'aide de la formule 2.2 du chapitre 2. Le chargement est déterminé en multipliant la pression par la largeur revenant à la panne. On a donc :

$$q_1 = 670 \times [-1,88 - 0,8] \times 1,2 = 2160 \text{ N/ml}$$

$$q_2 = 670 \times [-1,94 - 0,8] \times 1,2 = 2205 \text{ N/ml}$$

EXEMPLE 3 COUVERTURE EN CONSOLE

1. PRESENTATION GENERALE

Les caractéristiques géométriques de la couverture sont indiquées sur la figure E3.1.

On prendra :

$$q_{\text{ref}} = 375 \text{ N/m}^2$$

$$z_0 = 0,3 \text{ m}$$

$$Z_{\text{min}} = 8 \text{ m}$$

$$K_T = 0,22$$

$$C_t = 1$$

$$C_d = 1,5$$

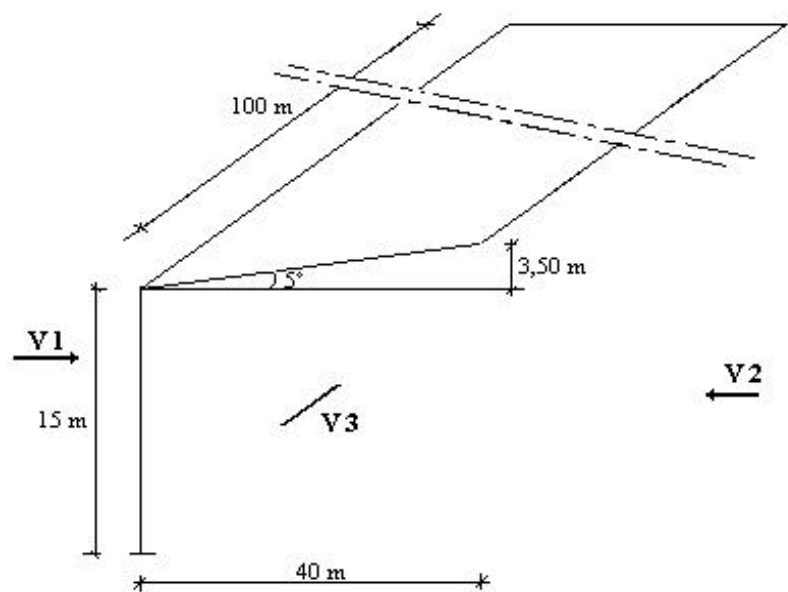


Figure E3.1 : Données géométriques

AVERTISSEMENT

Cet ouvrage n'entre pas dans les catégories de construction prévues par ce DTR, notamment pour le calcul de l'action dynamique (calcul de C_d). La stabilité aérodynamique doit être résolue soit par des méthodes de calculs plus élaborées, soit en ayant recours à des essais en soufflerie.

On adoptera pour les besoins du calcul pour cet exemple un coefficient C_d égal à 1,5, ce qui constitue une marge de sécurité que l'on supposera être appropriée au risque considéré.

2. CALCUL DE LA PRESSION DYNAMIQUE

La hauteur h de l'ouvrage étant supérieure à 10 m, on subdivisera le maître couple en $n_i = E(18,5/3) = 6$ tranches (formule 2.11). Pour les commodités du calcul, on déterminera la pression dynamique (formule 2.12) à $z_j = 1,5 ; 4,5 ; 10,5$ et 13,5 m pour les parois verticales (soit des tranches de 3 m), et à 18,5 m pour la couverture. Les résultats sont présentés dans le tableau E3.1.

z (m)	C_r (formule 2.15)	C_e (formule 2.13)	q_{dyn} (N/m ²)
1,5	0,722	1,633	613
4,5	0,722	1,633	613
7,5	0,722	1,633	613
10,5	0,782	1,816	681
13,5	0,837	1,990	746
18,5	0,907	2,219	833

Tableau E3.1 : Pression dynamique

3. COEFFICIENTS DE PRESSION ET PRESSIONS

3.1. Vent perpendiculaire aux génératrices et frappant la rive basse (direction V1)

3.1.1. Coefficients de pression pour les parois verticales

On se réfère au paragraphe 1.1.2 du chapitre 5 :

- $C_{pe,1} = +0,8$ sur la face au vent (face 1, figure E3.2) ;
- $C_{pe,2} = -0,3$ sur la face sous le vent (face 2, figure E3.2).

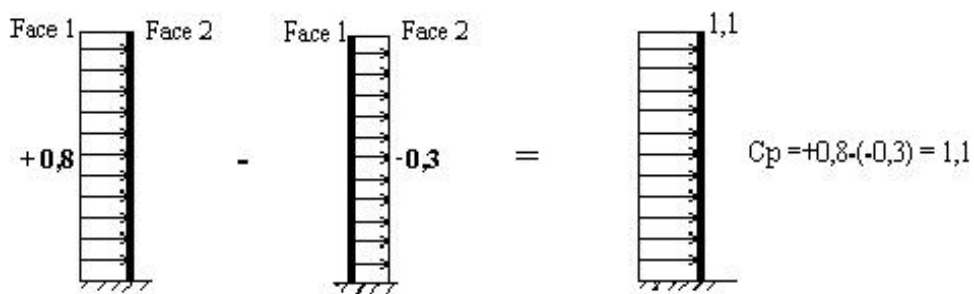


Figure E3.2 : Coefficients de pression sur les parois verticales nette - Direction V1

3.1.2. Coefficients de pression pour la toiture

Pour la face supérieure de la toiture, on se réfère au chapitre 5, paragraphe 1.1.4. ($\theta = 0^\circ$, $\alpha = 5^\circ$). Pour la face inférieure, on se réfère à l'article 1.1.10.2. Les coefficients de pression sont donnés dans les figures E3.3 et E3.4.

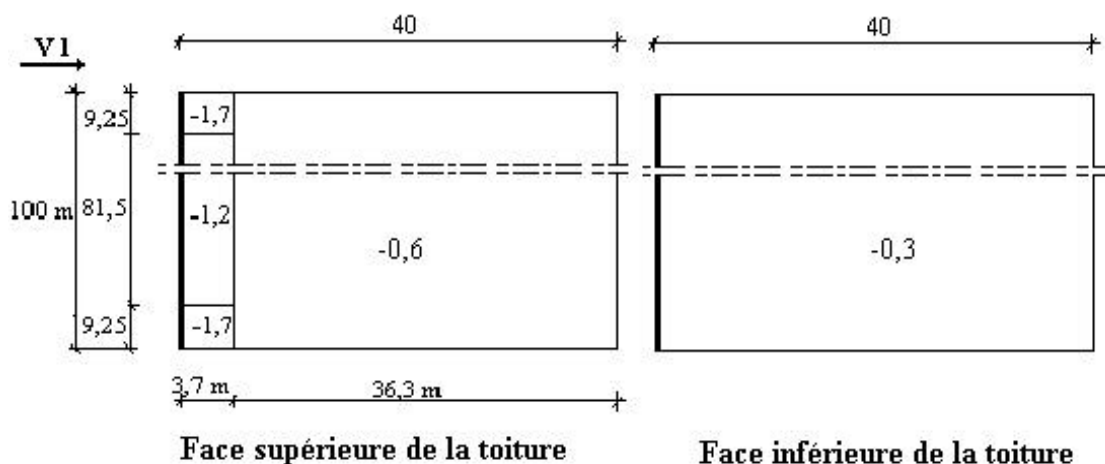


Figure E3.3 : Coefficients de pression extérieure nette - Direction VI

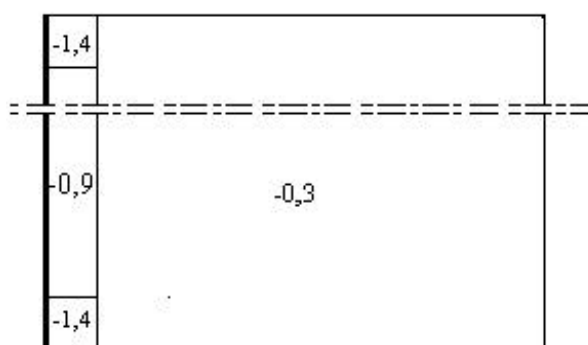


Figure E3.4 : Coefficients de pression nette - Direction VI

3.1.3. Pression du vent

La pression du vent est calculée conformément aux formules 2.1 et 2.4. Les résultats sont regroupés dans le tableau E3.2.

z (m)		q_{dvn} (N/m ²)	$C_{p,nette}$	q_i (N/m ²)
Parois verticales				
1,5		613	1,1	1012
3,5		613	1,1	1012
7,5		613	1,1	1012
10,5		681	1,1	1124
13,5		746	1,1	1231
Toiture				
18,5	F	833	-1,4	-1749
	G		-0,9	-1125
	H		-0,3	-375

Tableau E3.2 : Valeurs des pressions - Direction VI

3.2. Vent perpendiculaire aux génératrices et frappant la rive haute (direction V2)

3.2.1. Coefficients de pression pour les parois verticales

On se réfère au paragraphe 1.1.2 du chapitre 5 :

- $C_{pe,1} = +0,8$ sur la face au vent (face 1, figure E3.5) ;
- $C_{pe,2} = -0,3$ sur la face sous le vent (face 2, figure E3.5).

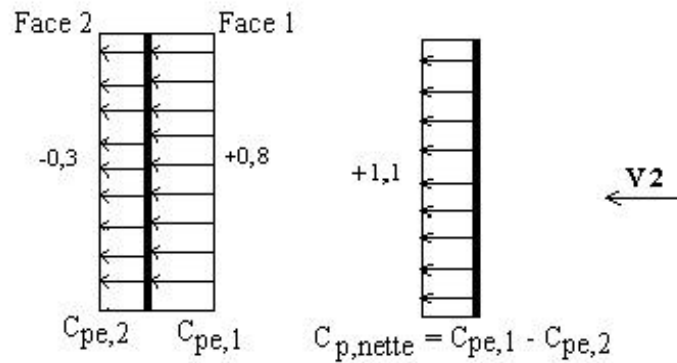


Figure E3.5 : Coefficients de pression sur les parois verticales - Direction V2

3.2.2. Toiture

Pour la face supérieure de la toiture, on se réfère au chapitre 5, paragraphe 1.1.4. ($\theta = 180^\circ$, $\alpha = 5^\circ$). Pour la face inférieure, on se réfère à l'article 1.1.10.2. Les coefficients de pression sont donnés dans les figures E3.6 et E3.7.

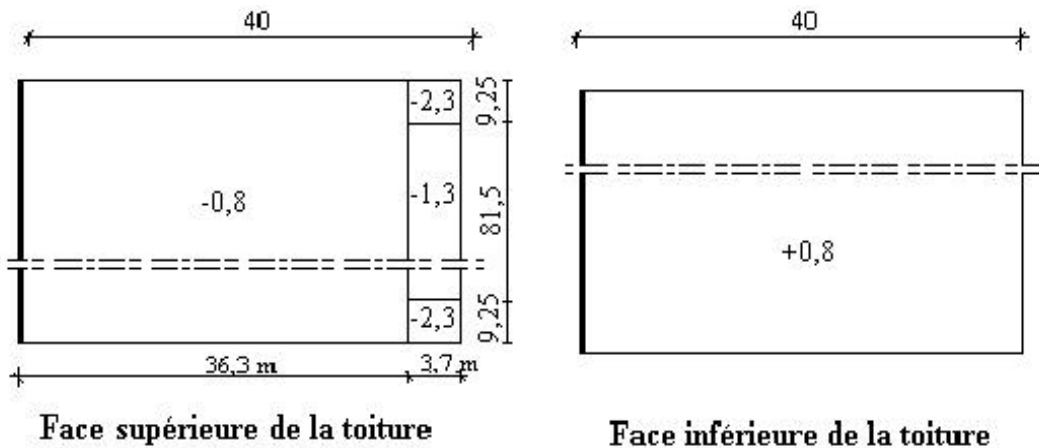


Figure E3.6 : Coefficients de pression extérieure sur la toiture - Direction V2

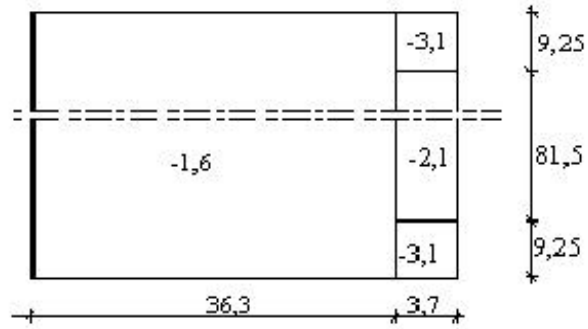


Figure E3.7 : Coefficients de pression nette sur la toiture - Direction V2

3.2.3. Pression du vent

La pression du vent est calculée conformément aux formules 2.1 et 2.4. Les résultats sont regroupés dans le tableau E3.3.

z (m)	q_{dyn} (N/m ²)	$C_{p,nette}$	q_i (N/m ²)
Parois verticales			
1,5	613	1,1	1012
3,5	613	1,1	1012
7,5	613	1,1	1012
10,5	681	1,1	1124
13,5	746	1,1	1231
Toiture			
18,5 F		-3,1	-3874
18,5 G	833	-2,1	-2624
18,5 H		-1,6	-2000

Tableau E3.3 : Valeurs des pressions - Direction V2

3.3. Vent parallèle aux génératrices (direction V3)

Les parois se trouvant dans le lit du vent ($\theta = 90^\circ$), on ne considérera que les forces de frottement qui sont données par la formule 2.8 (cf. chapitre 2, § 1.4). On prendra un état de surface rugueux ($C_{fr} = 0,02$, cf. tableau 2.1).

Les calculs sont présentés dans le tableau E3.4.

z (m)	q_{dyn} (N/m ²)	$S_{fr,i}$ (m ²)	$F_{fr,i}$ (KN)
Parois verticales			
1,5	613	$3 \times 100 \times 2 = 600$	7,36
3,5	613	$3 \times 100 \times 2 = 600$	7,36
7,5	613	$3 \times 100 \times 2 = 600$	7,36
10,5	681	$3 \times 100 \times 2 = 600$	8,18
13,5	746	$3 \times 100 \times 2 = 600$	8,95
Toiture			
18,5	833	$[40 / \cos(5^\circ)] \times 100 \times 2 = 8030$	133,78

$$F_{fr} = 173$$

Tableau E3.4 : Forces de frottement - Direction V3- Parois verticales

Remarque : On considère les deux faces du bardage et de la toiture pour le calcul de S_{fr} .

EXEMPLE 4 BATIMENT TOUR EN BETON ARME

1. PRESENTATION GENERALE

Il s'agit de déterminer les actions du vent s'exerçant sur une tour présentée à la figure E4.1. On déterminera à travers cet exemple seulement la pression dynamique du vent ainsi que les coefficients de pression nette.

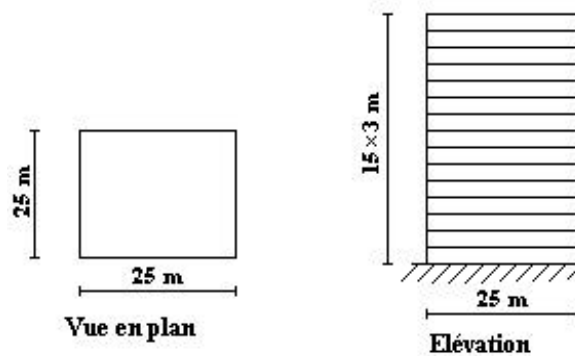


Figure E4.1 : Données géométriques

Données relatives au site :

- Site plat : $C_t(z) = 1$ (cf. chapitre 2, § 4.3) ;
- Zone I : $q_{\text{réf}} = 375 \text{ N/m}^2$ (cf. tableau 2.3) ;
- Terrain de catégorie III : $K_T = 0,22$; $z_0 = 0,3 \text{ m}$; $z_{\text{min}} = 8 \text{ m}$ (cf. tableau 2.4).

2. Détermination du coefficient dynamique C_d

La structure du bâtiment étant en béton armé, on utilise la figure 3.1 donnée au chapitre 3. La lecture pour $h = 45 \text{ m}$ et $b = 25 \text{ m}$ donne (après interpolation) $C_d \approx 0,94$.

La structure sera donc considérée comme peu sensible aux excitations dynamiques. Le coefficient d'exposition sera donc calculé à l'aide de la formule 2.13 du chapitre 2.

3. DETERMINATION DE LA PRESION DYNAMIQUE q_{dyn}

La structure est de hauteur totale $> 10 \text{ m}$. Il y a donc lieu de subdiviser le maître-couple (cf. chapitre 2, § 3.1.1). On calculera donc la pression dynamique :

- à mi-hauteur de chaque étage pour ce qui concerne les parois verticales,
- à la hauteur totale $h = 45 \text{ m}$ pour ce qui concerne la toiture.

Le coefficient de rugosité est calculé conformément à la formule 2.15 du chapitre 2. Le coefficient d'exposition est calculé conformément à la formule 2.13 du chapitre 2. La pression dynamique est calculée conformément à la formule 2.12 du chapitre 2. L'ensemble des résultats est synthétisé dans le tableau E4.1.

z (m)	C_r	C_e	q_{dyn} (N/m ²)
1,5	0.72	1.63	613
4,5	0.72	1.63	613
7,5	0.72	1.63	613
10,5	0.78	1.82	681
13,5	0.84	1.99	747
16,5	0.88	2.13	801
19,5	0.92	2.26	847
22,5	0.95	2.36	887
25,5	0.98	2.46	923
28,5	1.00	2.55	955
31,5	1.02	2.63	984
34,5	1.04	2.70	1011
37,5	1.06	2.76	1037
40,5	1.08	2.83	1060
43,5	1.09	2.88	1082
45	1.10	2.91	1092

Tableau E4.1 : Pressions dynamiques

4. DETERMINATION DES COEFFICIENTS DE PRESSION EXTERIEURE C_{pe}

4.1. Parois verticales

On se réfère au paragraphe 1.1.2. du chapitre 5 :

- à la figure 5.1 pour déterminer les différentes zones de pression,
- au tableau 5.1 pour tirer les valeurs des coefficients C_{pe} .

Dans notre cas, $b = 25$ m, $d = 25$ m, $h = 45$ m, $e = \text{Min. } [25 ; 2 \times 45] = 25$ m. Les zones de pression et les valeurs respectives des coefficients correspondant à ces zones sont portées sur la figure E4.2.

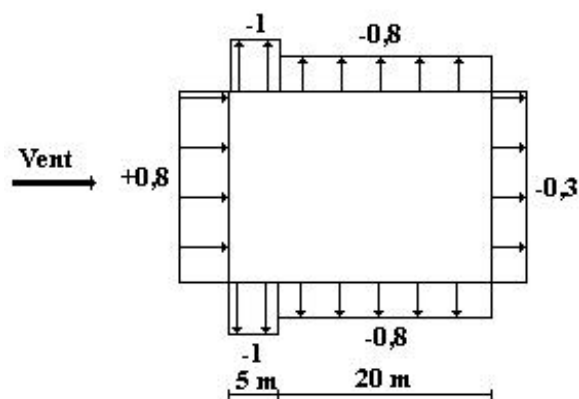


Figure E4.2 : C_{pe} sur les parois verticales

4.2. Toiture

On se réfère au paragraphe 1.1.3. du chapitre 5 en considérant une toiture à arêtes vives :

- à la figure 5.2 pour déterminer les différentes zones de pression,
- au tableau 5.2 pour tirer les valeurs des coefficients C_{pe} .

Dans notre cas, $b = 25$ m, $h = 45$ m, $e = \text{Min. } [25 ; 2 \times 45] = 25$ m. Les zones de pression et les valeurs respectives des coefficients correspondant à ces zones sont portées sur la figure E4.3.

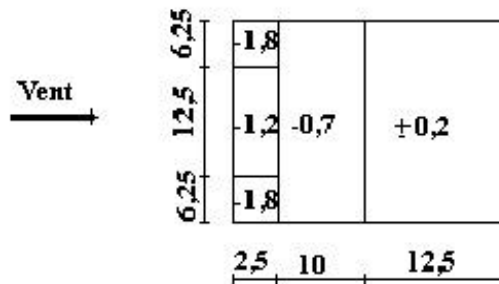


Figure E4.3 : C_{pe} sur la toiture

5. DETERMINATION DU COEFFICIENT DE PRESSION INTERIEURE C_{pi}

On utilisera les valeurs $C_{pi} = -0,5$ et $C_{pi} = +0,8$ (cf. chapitre 5, § 2.2.2).

6. DETERMINATION DU COEFFICIENT DE PRESSION NETTE C_p

C_p est obtenu à l'aide de la formule suivante : $C_p = C_{pe} - C_{pi}$.

Pour cet exemple, on ne déterminera que les valeurs des coefficients C_p (voir figure E4.4) correspondant à un coefficient de pression intérieure C_{pi} égal à $+0,8$.

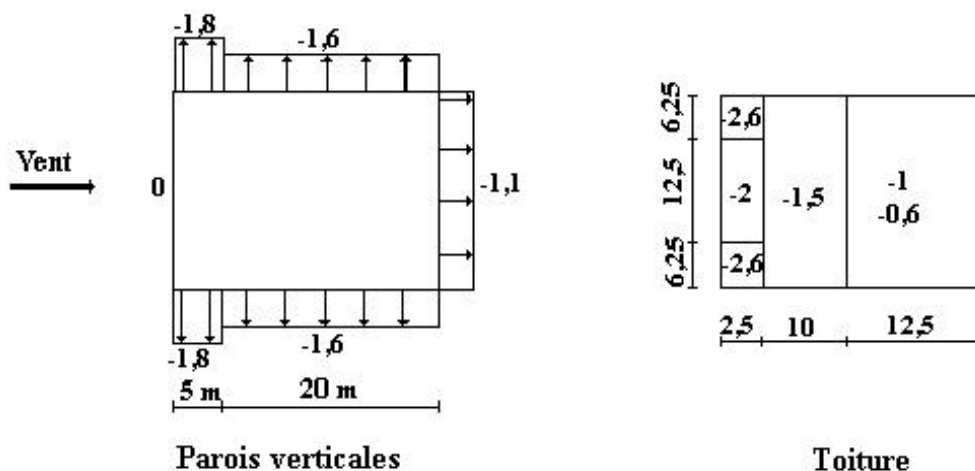


Figure E4.4 : Valeurs des coefficients C_p

EXEMPLE 5 TOITURE EN SHEDS

L'objet de cet exemple est de montrer uniquement comment sont calculés les coefficients de pression extérieure C_{pe} d'un bâtiment à toiture en sheds dont la géométrie est donnée dans la figure E5.1.

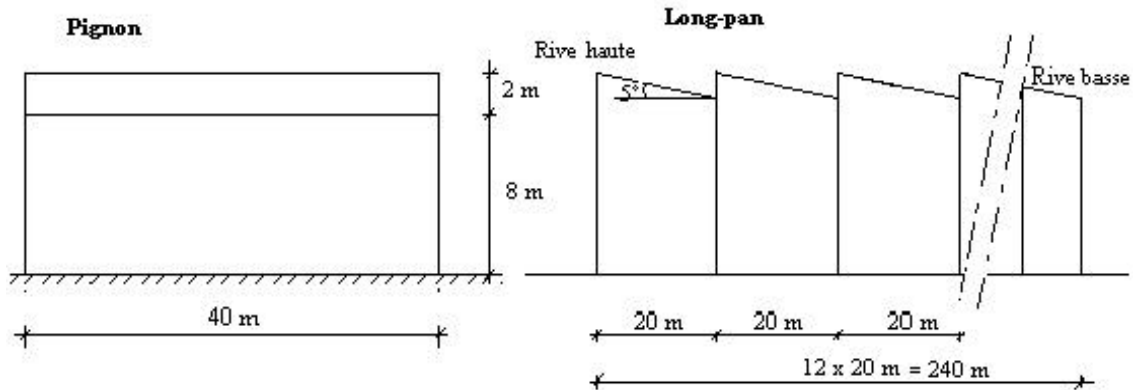
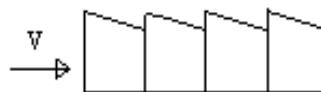


Figure E5.1. : Données géométriques

Le calcul sera effectué pour deux directions du vent : vent frappant la rive haute et vent frappant la rive basse.

1- Vent frappant la rive haute

1.1. Parois verticales



On se réfère au paragraphe 1.1.2. du chapitre 5 :

- à la figure 5.1 pour déterminer les différentes zones de pression,
- au tableau 5.1 pour tirer les valeurs des coefficients C_{pe} .

Dans notre cas, $b = 40$ m, $d = 240$ m, $h = 10$ m, $e = \text{Min. } [40 ; 2 \times 10] = 20$ m. Les zones de pression et les valeurs respectives des coefficients correspondant à ces zones sont portées sur la figure E5.2.

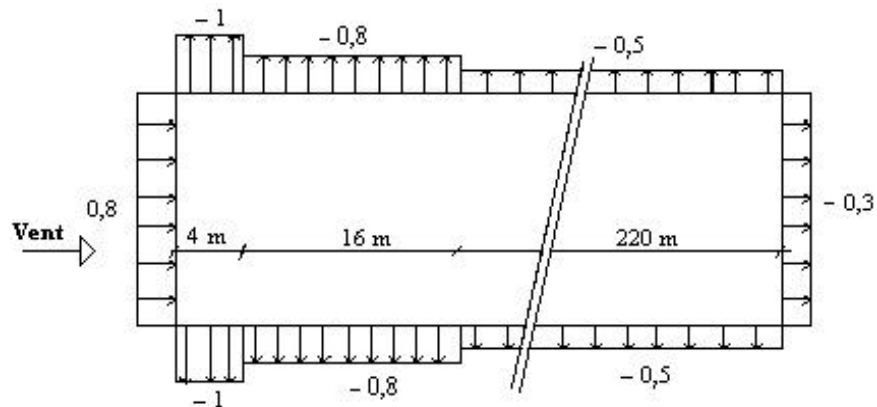


Figure E5.2 : C_{pe} pour les parois verticales - Vent frappant la rive haute

1.2. Toiture

On se réfère au paragraphe 1.1.7. du chapitre 5, et notamment à l'article 1.1.7.3 et à la figure 5.6 (cas a) pour déterminer les valeurs des coefficients C_{pe} . Dans notre cas, la valeur de C_{pe} pour le premier versant correspond à la valeur de C_{pe} d'une toiture à un versant pour $\theta = 180^\circ$. Les valeurs de C_{pe} sont données dans la figure E5.3.

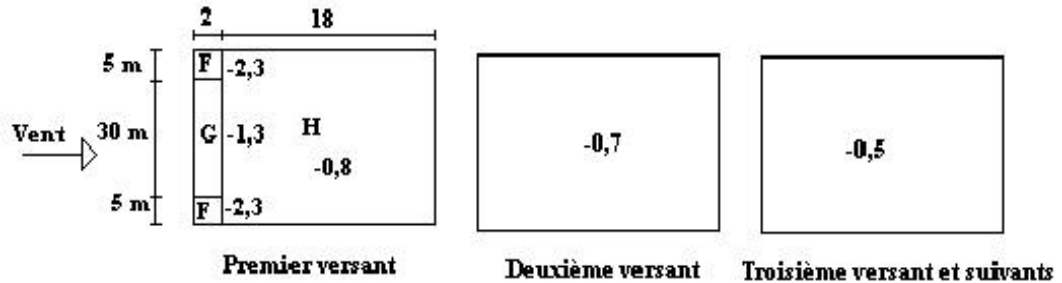


Figure E5.3 : Valeurs de C_{pe} sur la toiture - Vent frappant la rive haute

Les valeurs de C_{pe} pour les versants verticaux des sheds sont données dans la figure E5.4 (cf. chapitre 5, § 1.1.7.4).

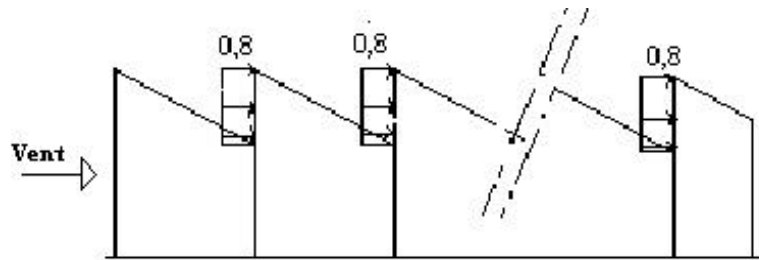
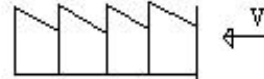


Figure E5.4 : C_{pe} sur les versants verticaux de la toiture - Vent frappant la rive haute

2- Vent frappant la rive basse



2.1. Parois verticales

Les zones de pression et les valeurs respectives des coefficients correspondant à ces zones sont portées sur la figure E5.5 (cf. chapitre 5, § 1.1.2).

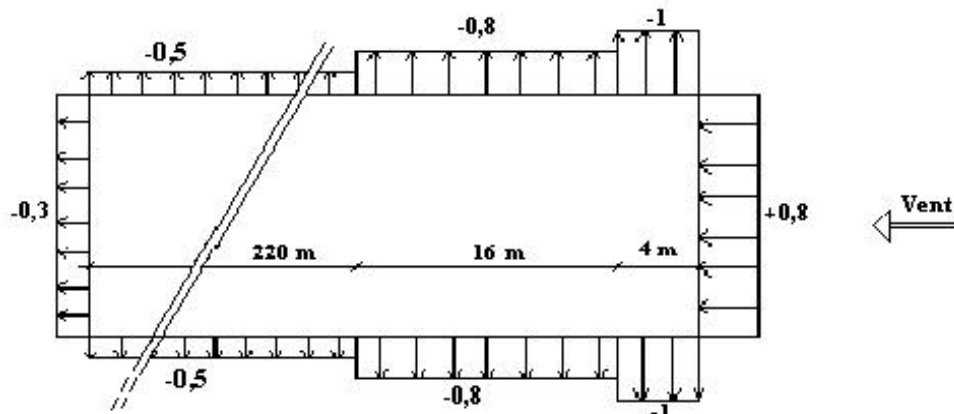


Figure E5.5 : C_{pe} pour les parois verticales - Vent frappant la rive basse

2.2. Toiture

On se réfère au paragraphe 1.1.7. du chapitre 5, et notamment à l'article 1.1.7.3 et à la figure 5.6 (cas b) pour déterminer les valeurs des coefficients C_{pe} . Dans notre cas, la valeur de C_{pe} pour le premier versant correspond à la valeur de C_{pe} d'une toiture à un versant pour $\theta = 0^\circ$. Les valeurs de C_{pe} sont données dans la figure E5.6.

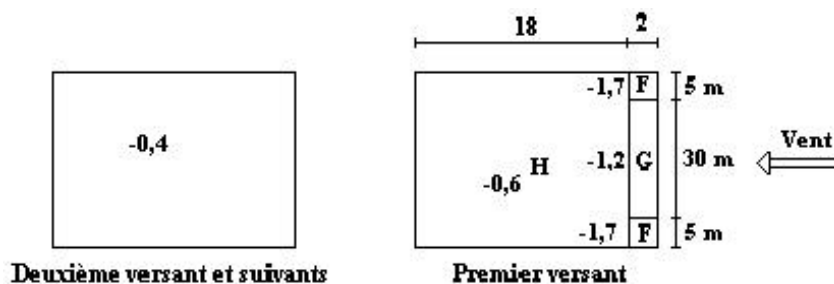


Figure E5.6 : Valeurs de C_{pe} sur la toiture - Vent frappant la rive basse

Les valeurs de C_{pe} pour les versants verticaux des sheds sont données dans la figure E5.7 (cf. chapitre 5, § 1.1.7.4).

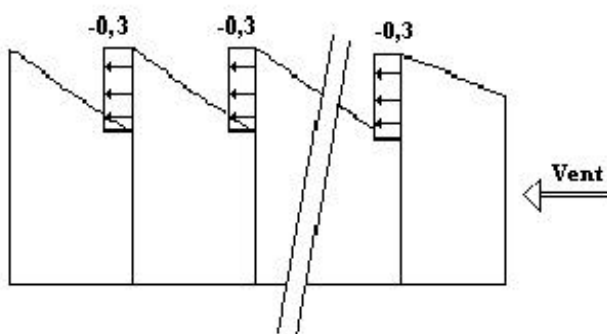


Figure E5.7 : Valeurs de C_{pe} sur les versants verticaux de la toiture - Vent frappant la rive basse

EXEMPLE N° 6 CHEMINEE CYLINDRIQUE

1. PRESENTATION GENERALE

Soit une cheminée cylindrique en acier soudé, non chemisée, en terrain plat (voir figure E6.1). La durée d'utilisation de l'ouvrage est de 50 ans. La classe de terrain est III. La base de l'ouvrage se trouve à 8 m du sol posé sur un socle supposé infiniment rigide.

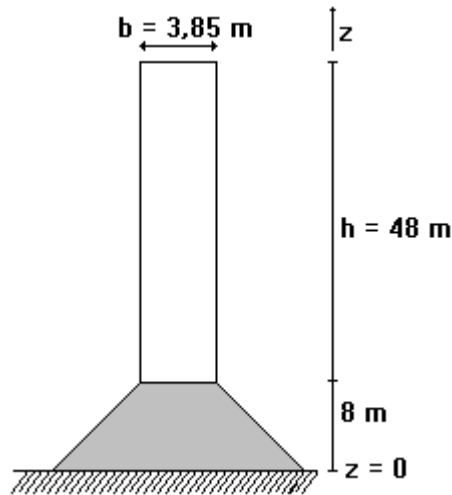


Figure E6.1 : Données géométriques

Données relatives au site :

- site plat : $C_t(z) = 1$ (cf. chapitre 2, § 4.3) ;
- zone I de vent : $q_{\text{réf}} = 375 \text{ N/m}^2$ (cf. tableau 2.3) ;
- terrain de catégorie III : $K_T = 0,22$, $z_0 = 0,3 \text{ m}$, $z_{\text{min}} = 8 \text{ m}$ (cf. tableau 2.4).

2. DETERMINATION DU COEFFICIENT DYNAMIQUE C_d

La figure 3.4 du chapitre 3 donne pour $h = 48 \text{ m}$ et $b = 3,85 \text{ m}$:

$$C_d \approx 1,10 < 1,2$$

La structure sera donc considérée peu sensible aux excitations dynamiques (cf. chapitre 1, § 3.2).

Remarque : La figure 3.4 montre que la structure est sensible au détachement tourbillonnaire. Il y a donc lieu de vérifier la structure vis à vis de ce phénomène (cf. annexe 3).

3. CALCUL DE LA PRESSION DUE AU VENT

La pression due au vent q_j qui s'exerce sur un élément de surface j est donnée par :

$$q_j = C_d \times q_{\text{dyn}}(z_j) \times C_{f,j} \text{ (cf. formules 2.5 et 2.6, chapitre 2).}$$

3.1. Pression dynamique

La hauteur de l'ouvrage étant supérieure à 10 m, la pression dynamique doit être calculée en divisant le maître-couple en $n_i = E[48/3] = 16$ éléments de hauteur 3 m (cf. chapitre 2, § 3.1.1). La pression dynamique est calculée à l'aide de la formule 2.12 à mi-hauteur de ces éléments. L'ensemble des résultats est regroupé dans le tableau E6.1.

3.2. Détermination du coefficient de force

Le coefficient de force est donné par la formule 4.1 du chapitre 4 :

- il n'y a pas de correction sur le coefficient de force : $\psi_r = 1$;
- ψ_λ est obtenu à partir de la figure 4.1 (chapitre 4) en fonction de :
 - ◊ ϕ ; l'ouvrage étant fermé, dans notre cas $\phi = 1$;
 - ◊ λ_e ; l'élanement effectif λ_e est déterminé à partir de la configuration donnée à la figure E6.2 extraite du tableau 4.2 (chapitre 4) ; dans notre cas, $z_g = 8 \text{ m} > l = 3,85 \text{ m}$; $L = 48 \text{ m} > l = 3,85 \text{ m}$; ainsi, $\lambda_e = \text{Min.}[70 ; 48/3,85] = 12,5$. $\psi_\lambda = 0,71$;

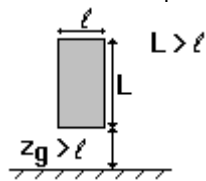


Figure E6.2 : Position dans l'espace de l'ouvrage

- $C_{f,0}$ est donné par la figure 4.6 en fonction du nombre de Reynolds et de la rugosité relative. On prendra une rugosité équivalente $k = 0,05$ (acier, cf. tableau 4.3). La rugosité relative k/b est égale à $0,05/3850 = 1,3 \cdot 10^{-5} \# 10^{-5}$.

L'ensemble des résultats est porté dans le tableau E6.1.

z_j (m)	C_r f. 2.15	C_e f. 2.13	q_{dyn} (N/m ²) f. 2.12	V_m (m/s) f. A2.2	Re f. A2.1	$C_{r,0,j}$ Fig. 4.6	$C_{f,j}$ f. 4.1	q_i (N/m ²) f. 2.12
9,5	0,76	1,75	656	19,00	4,9E+6	0,63	0,45	323
12,5	0,82	1,94	726	20,51	5,3E+6	0,64	0,45	363
15,5	0,87	2,09	784	21,70	5,6E+6	0,65	0,46	398
18,5	0,91	2,22	832	22,67	5,8E+6	0,66	0,47	429
21,5	0,94	2,33	874	23,50	6,0E+6	0,67	0,48	457
24,5	0,97	2,43	911	24,21	6,2E+6	0,67	0,48	477
27,5	0,99	2,52	945	24,85	6,4E+6	0,68	0,48	502
30,5	1,02	2,60	975	25,42	6,5E+6	0,68	0,48	518
33,5	1,04	2,67	1003	25,94	6,7E+6	0,68	0,48	533

Tableau E6.1 : Résultats des calculs

z_j (m)	C_r f. 2.15	C_e f. 2.13	q_{dyn} (N/m ²) f. 2.12	V_m (m/s) f. A2.2	Re f. A2.1	$C_{f0,j}$ Fig. 4.6	$C_{f,j}$ f. 4.1	Q_j (N/m ²) f. 2.12
36,5	1,06	2,74	1028	26,41	6,8E+6	0,68	0,48	546
39,5	1,07	2,81	1052	26,84	6,9E+6	0,68	0,48	559
42,5	1,09	2,87	1075	27,24	7,0E+6	0,68	0,48	571
45,5	1,10	2,92	1096	27,62	7,1E+6	0,68	0,48	582
48,5	1,12	2,97	1116	27,97	7,2E+6	0,68	0,48	592
51,5	1,13	3,02	1134	28,30	7,3E+6	0,69	0,49	611
54,5	1,14	3,07	1152	28,61	7,3E+6	0,69	0,49	621

Tableau E6.1 (suite) : Résultats des calculs

4. VERIFICATION VIS A VIS DU DETACHEMENT TOURBILLONNAIRE

On doit vérifier la formule A3.1 (cf. annexe 3).

La vitesse moyenne du vent V_{mL} est calculée à la hauteur $z = 8 + [(5 \times 48)/6] = 48$ m à l'aide de la formule A2.2 ; $V_{mL} = 27,91$ m/s.

La vitesse critique est calculée selon la formule A3.2 :

- $d_L = 3,85$ m (diamètre de la cheminée) ;
- $S_t = 0,2$ (cf. tableau A3.1) ;
- la fréquence propre de la cheminée est estimée selon la formule A4.10 dans laquelle $M_s/M_t = 1$, $f_m = 1000$, $b = 3,85$ m, $h_{eff} = 50,67$ m, ce qui donne $n_{1,y} = 1,5$ Hz.

$$V_{crit} = (3,85 \times 1,5)/0,2 = 28,88 \text{ m/s}$$

$28,88 \text{ m/s} < 1,25 \times 27,91 = 34,89 \text{ m/s}$: l'action due au détachement tourbillonnaire ne peut être négligée et doit être prise en compte dans les calculs (cf. formule A3.3).