



Université Mohamed Khider- Biskra
Faculté des sciences exactes et des sciences de la nature et de la vie
Département des sciences de la nature et de la vie



3^{ème} année LMD MICROBIOLOGIE

Microbiologie industrielle

Dr. BABA ARBI S.

Année universitaire: 2020/2021

4- Les fermentations industrielles

4.1- Quelques définitions

1. Un procédé biologique utilisant la culture en masse de microorganismes aérobie ou anaérobie.
2. La fermentation consiste à cultiver des microorganismes dans le but de leur faire produire une substance ou une molécule d'intérêt.
3. La fermentation consiste à utiliser des microorganismes comme moyen de fabrication dans un processus industriel.
4. Application de l'activité des microorganismes au niveau industriel pour la production des molécules utiles.
5. Processus biotechnologique qui consiste à transformer une substance d'origine organique sous l'influence d'un ferment (microorganismes, enzyme...) afin de recueillir les micro—organismes eux-mêmes (levure de boulangerie par exemple), soit un sous-produit de la réaction (alcool, antibiotiques...).

4.2- Les fermenteurs

- Pour la production industrielle, il est nécessaire de réaliser des cultures de microorganismes en très grandes quantités dans des cuves dont le volume peut atteindre plusieurs mètres cubes. Ces installations sont appelées "*fermenteur*".
- **Déf:** Les fermenteurs peuvent être définis comme des systèmes de transformation à catalyseurs biologiques (enzymes solubles ou immobilisés, microorganismes entiers proliférant ou non, libres ou immobilisés).

Fermenteur (bioréacteur): un récipient pour la croissance d'un microorganisme, fournissant les conditions optimales pour la production de biomasse, ou pour la production d'un métabolite ou encore la bioconversion d'une molécule d'intérêt.

Il existe deux types:

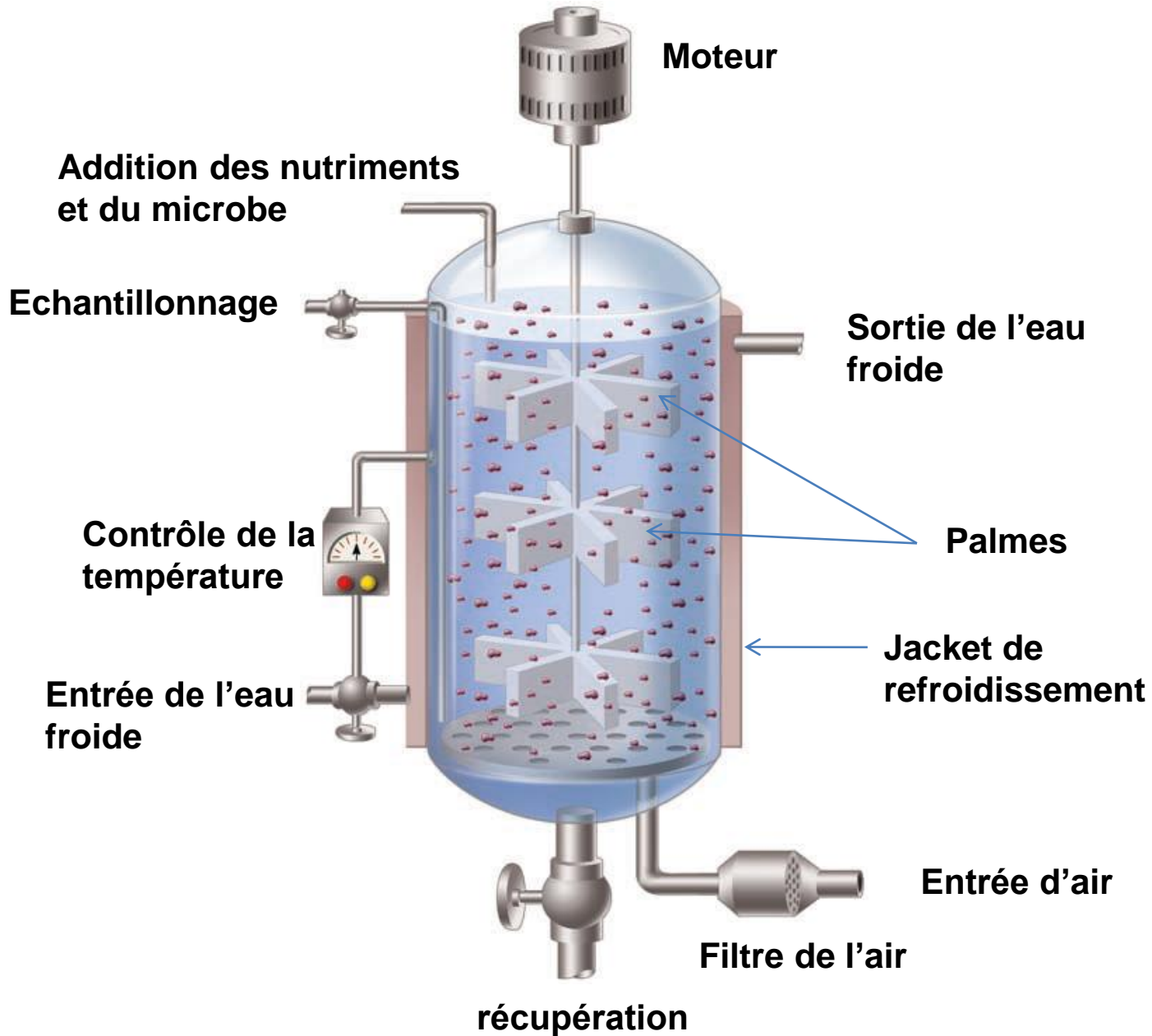
- Fermenteur en état submergé (en milieu liquide).
- Fermenteur en état solide (en milieu solide, exp: la panification).

Différentes dimensions: selon l'usage

- 1-20 litre au laboratoire.
- 100000-500000 litres en industrie.
- Entre les deux volumes les fermenteurs pilots.



Structure de bioréacteur à culture submergée



- (a) Matériel de construction:** Verre pyrex pour le fermenteur de laboratoire, acier inoxydable pour les fermenteurs pilotes et industriels
- (b) Aération et l'agitation dans un fermenteur:** 20 % d'O₂ dans l'air, 9 parties/10⁶ dans l'eau à 20°C (0,009 % d'O₂).
- (c) Contrôle de la température dans un fermenteur**
- Immersion du fermenteur dans un bain.
 - Une jacket à eau circulante autour du fermenteur.
 - L'eau froide circulant dans un serpentin à l'intérieur du fermenteur.
- (d) Contrôle de la formation de la mousse:** c'est la dispersion du gaz dans un liquide formée suite à l'agitation et l'aération.

Ces inconvénients sont:

- Réduction de la fermentation de 30-45 %.
- Si le liquide à tendance à mousser rapidement , alors l'agitation est réduite, donc le transfert d'oxygène sera limité.
- Risque de contamination en mouillant les filtres et retombé dans le milieu de culture.
- Les nutriments risque d'être perdus du milieu en passant dans la mousse.
- Perte de produit dans la mousse.
- Perte des microorganismes.

Contrôle de la mousse:

- Destruction physique des bulles de la mousse.
- Chimique: utilisation des anti-mousse.

Les produits chimiques anti-mousse doivent être:

- Non toxique pour le microorganisme ou le consommateur.
- Ne modifie pas le goût ou l'odeur du produit.
- Soit autoclavable.
- Ne soit pas métabolisé par le microorganisme.
- N'interfère pas dans le transfert d'oxygène.
- Actif à faible concentration et de moindre coût.

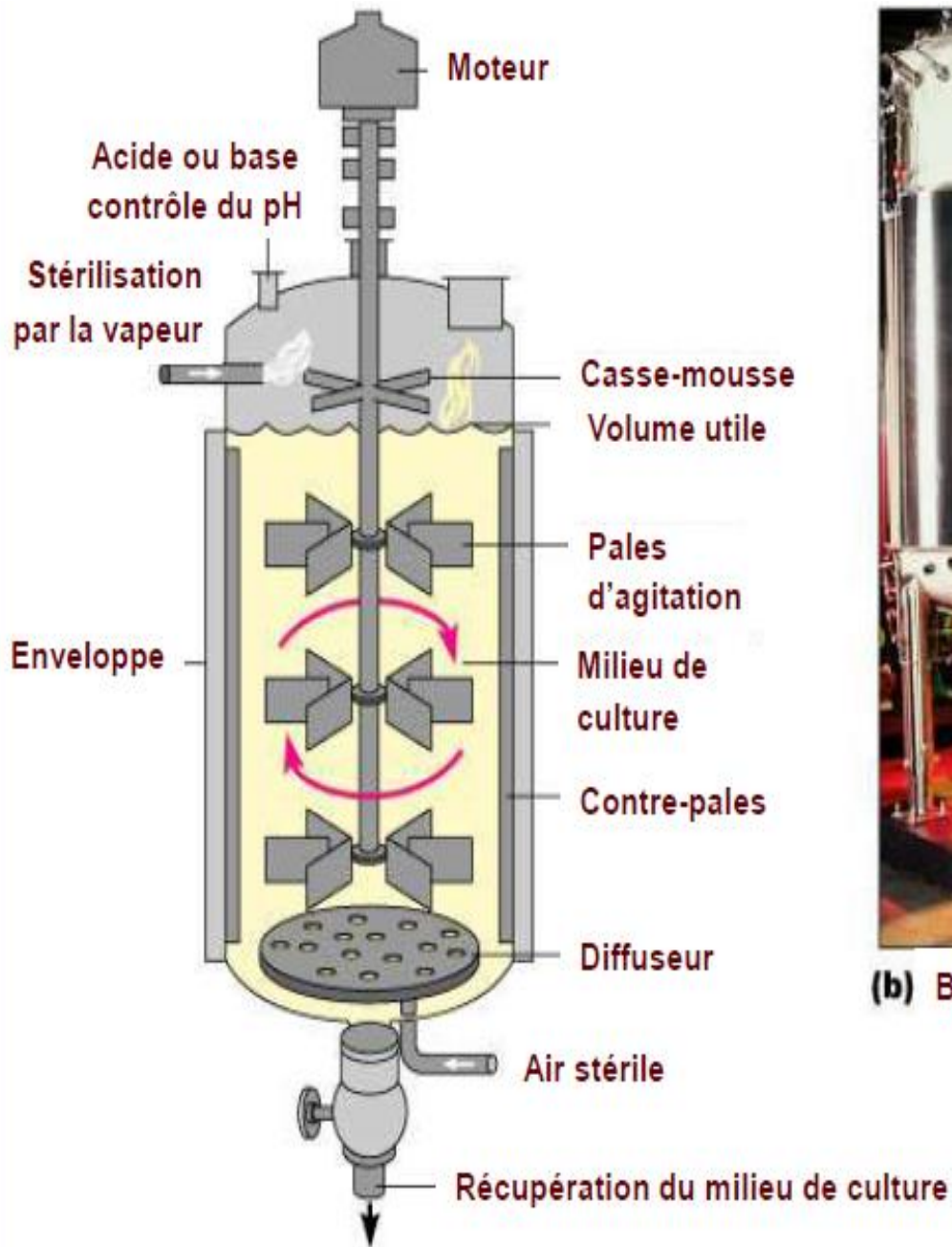
Exemple: huile (esters de glycérol), alcools (sorbitane), polyéthers (P400, P1200, P2000) et silicones.

(e) Mesure et contrôle des autres paramètres: le pH, O₂, CO₂, la pression, la croissance, le métabolite.

- ❖ Utilisation des sondes pour la mesure et qui déclenche automatiquement un système de contrôle.

Un bioréacteur comporte :

- ✓ Une cuve ou enceinte en verre (pour les modèles de laboratoire) ou en acier inoxydable.
- ✓ Un bouchon si nécessaire pour ne pas laisser passer l'air du milieu intérieur et celui du milieu extérieur.
- ✓ Une seringue avec cathéter pour injecter une solution.
- ✓ Un système d'agitation comportant une ou plusieurs turbines selon leur taille.
- ✓ Des capteurs pour la mesure de la température (thermomètre), du pH (pH mètre), de la concentration en oxygène dissous (sonde oxymétrique), du niveau...
- ✓ Un système de contrôle commande géré par ordinateur permettant d'enregistrer et piloter tous les paramètres de fonctionnement



(a) Bioréacteur à culture submergée



(b) Bioréacteur système intégrée

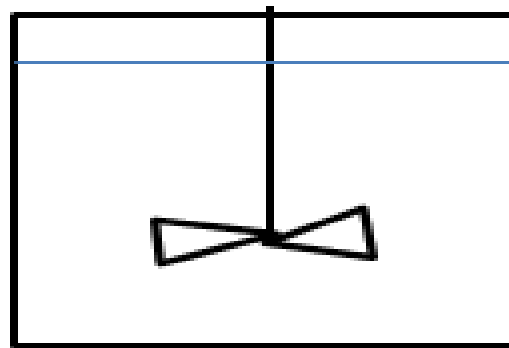
4.3- Configurations du fermenteur

Il existe différents modes de conduite pour alimenter et soutirer du milieu de culture aux bioréacteurs (modalité de fermentation).

- a. Fermentation discontinue en Batch (réacteur fermé).
- b. Fermentation discontinue en Feed-Batch.
- c. Fermentation continu (réacteur ouvert).

4.1.1- Fermentation discontinue "BATCH"

- Elle consiste à cultiver les microorganismes dans un réacteur pour les récolter et extraire les produits formés après une période de temps déterminée.
- On utilise dans ce type de fermentation que de faible volume.
- Après avoir rempli le fermenteur (le bioréacteur) du milieu de culture et l'avoir stériliser, ou bien avoir stériliser le fermenteur vide et l'avoir rempli du milieu stérile. On introduit l'inoculum et on laisse dérouler la fermentation.
- Durant le temps de la fermentation, on n'introduit pas du milieu de culture. De la même façon, on ne soutire pas le produit quand la fermentation n'est pas encore terminée.
- Fermentation à faible productivité.



$X_0 \xrightarrow{\nearrow} X_f$

$P_0 \longrightarrow P_f$

$S_0 \xrightarrow{\searrow} S_f$

$V: \text{cte}$

Schéma de fonctionnement du fermenteur discontinue

X: biomasse
S: substrat
P: produit
V: volume

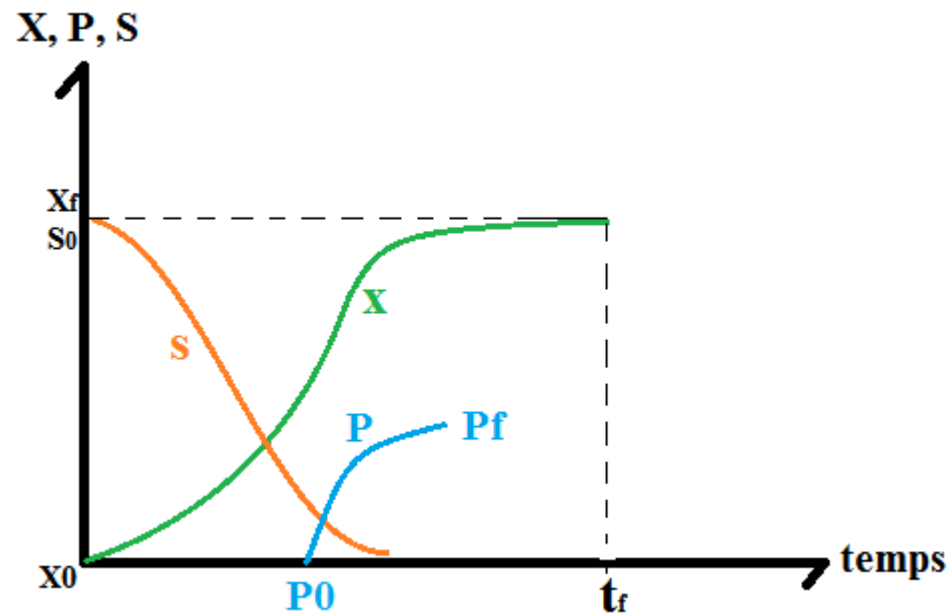


Schéma d'évolution de: substrat, biomasse et produit en fonction du temps

4.1.2- Fermentation discontinue alimentée "Feed-Batch"

C'est une fermentation en batch modifiée dont le substrat est ajouté de façon intermittente au fermenteur en batch.

- Elle commence dans un petit volume de milieu de culture, la biomasse va augmenter rapidement. Cette phase correspond à la fermentation discontinue.
- Lorsque les microorganismes sont en phase exponentielle, on introduit dans le fermenteur le milieu de culture stérile.

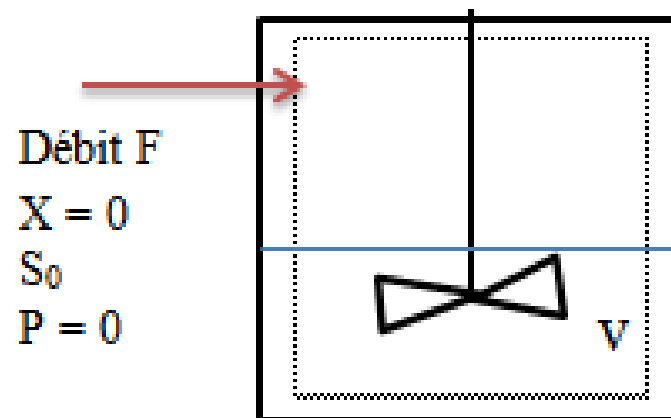


Schéma de fonctionnement du fermenteur discontinue alimentée

- Le volume dans la cuve augmente au cours du temps.
- Le débit est réglé de façon que la concentration en substrat soit constante dans la cuve et que l'effet de dilution ne soit pas inhibiteur de la production de la biomasse.
- L'augmentation de la quantité de biomasse est due essentiellement à la croissance des microorganismes.
- Ce mode permet d'éviter les problèmes d'inhibition liés par exemple à la toxicité d'un substrat.
- Ce mode de fermentation est très utilisé en pratique, il permet de gagner du temps et de ce fait d'améliorer la productivité du réacteur.

4.1.3- Fermentation continue

Est un système ouvert où les conditions de la culture sont maintenues constantes par l'apport continu de nutriments et le soutirage continu des produits ou des déchets.

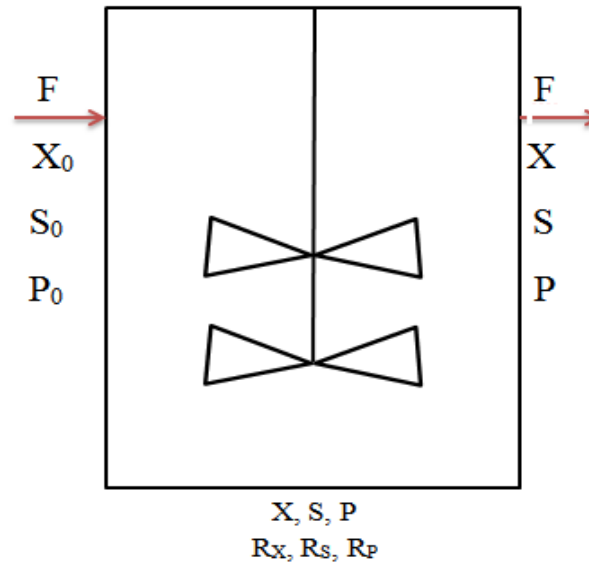


Schéma de fonctionnement du fermenteur continu

- Au cours de la phase exponentielle, le milieu nutritif (S_0) s'appauvrit en substances nutritives, tandis que les produits du métabolisme microbien s'accumulent (P).
- Si on renouvelle le milieu dans le fermenteur en apportant du milieu neuf avec un débit F et en soutirant (éliminant) le milieu qui contient les cellules formées et les métabolites produits avec le même débit F , la culture se maintient en phase exponentielle. C'est le cas des cultures continues.

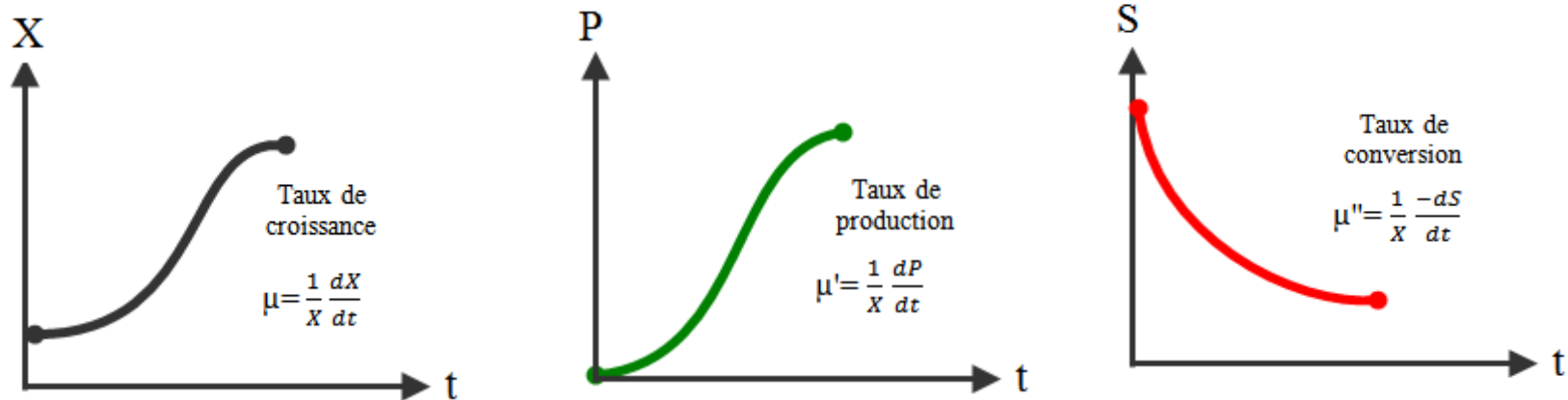


Schéma d'évolution de la masse cellulaire X, du produit P et de la consommation du substrat S en fonction du temps.

Avantages:

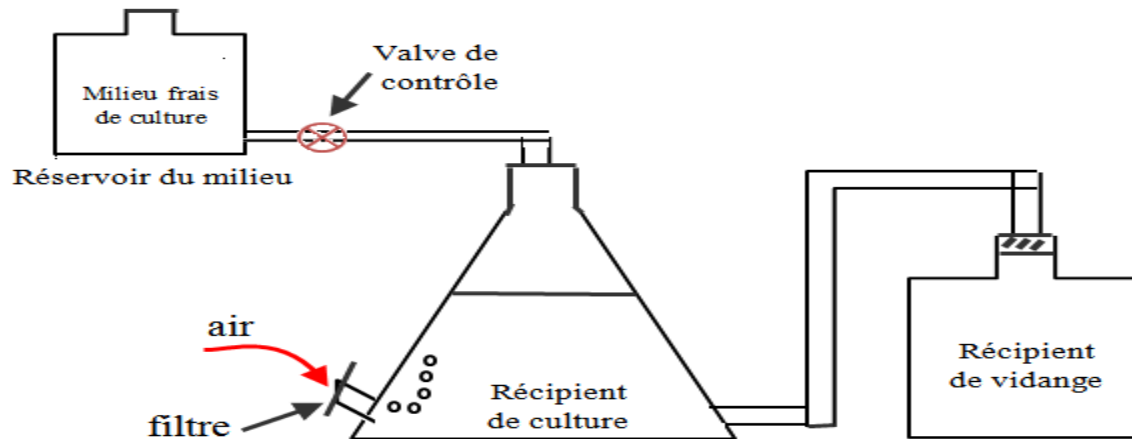
- Utilisation intensive du fermenteur.
- Economie en temps par élimination du lavage, de la stérilisation, du refroidissement et de la recharge par substrat.
- Le processus continu est facilement automatisé.

Inconvénients:

- Facilement contaminée.
- Des contaminants avec une croissance faible ne posant pas problème dans la fermentation en batch (4 à 10 j), mais poseront un grand problème en fermentation continue (3 ou 9 mois). Les contaminants avec croissance rapide sont plus dangereux.
- Difficulté de sélection des souches performantes.

Il y a 2 principaux types de système de culture continu qui sont généralement utilisés: chémostat et turbidostat.

Chémostat: est un système de fermentation dans lequel le milieu stérile est introduit à la même vitesse que le milieu dans la phase finale (milieu de sortie).



Représentation schématique d'un chémostat

- Le milieu de culture de chémostat contient un élément nutritif essentiel en quantité limitant (ex: acide aminé).
- Dans ce cas la population microbienne est maintenue constante dans un volume constant en contrôlant la vitesse d'entrée du milieu de culture et de sortie de la culture, et en supplémentant le fermenteur avec une concentration limitée de nutriment donné.
- La vitesse d'échange du nutriment est exprimée sous forme de vitesse de dilution D ou taux de dilution.

$$D = F/V$$

F: débit de d'écoulement

V: volume total

- La densité de la population microbienne et le temps de génération sont tous les deux liés aux taux de dilution.

Lorsque le taux de dilution augmente, la densité microbienne ne change pas, le temps de génération devient très court. Quand le taux de dilution augmente, la quantité de nutriments augmente, de même que la densité de cellules.

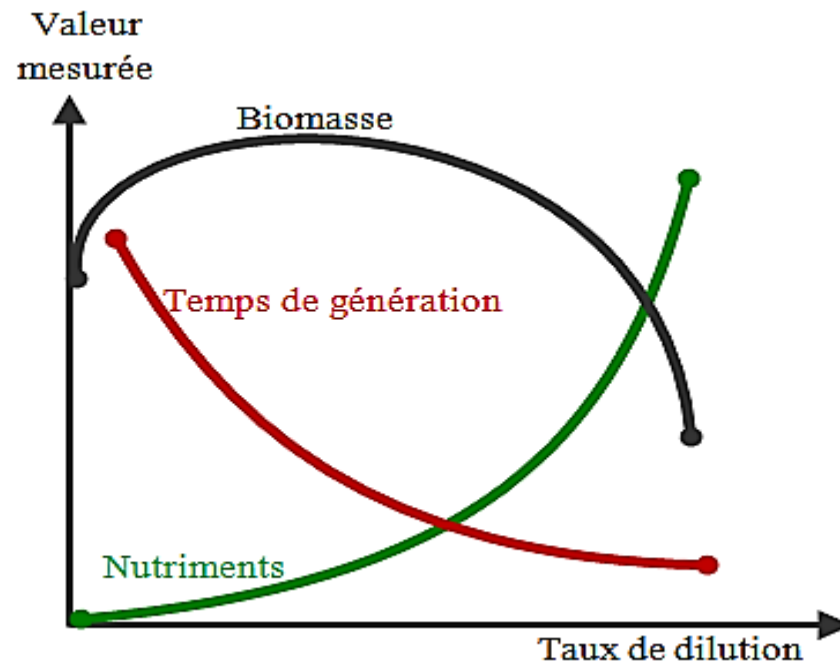


Schéma relation entre taux de dilution et la croissance microbienne dans un chémostat

Turbidostat: volume de culture est maintenu à une turbidité ou densité constante, en contrôlant la vitesse d'entrée du milieu de culture (vitesse de dilution D) et de sortie de la culture.

- C'est un fermenteur équipé d'une cellule photoélectrique afin de mesurer l'absorbance ou la turbidité.
- Le débit d'écoulement (F) à travers le réacteur est automatiquement réglé pour maintenir une turbidité ou une densité cellulaire bien déterminée.
- Le turbidostat diffère de chémostat dans les facteurs suivants:
 - Le milieu de culture ne contient pas de facteur limitant dans le turbidostat.
 - Le turbidostat fonctionne mieux à des vitesses de dilution élevées, alors que le chémostat est plus stable et plus efficace à des vitesses de dilution réduites.
 - Le taux de dilution D dans un chémostat varie au lieu de rester constante dans le turbidostat.

❖ Fermentation continue des microorganismes:

- Au cours de la fermentation, l'alimentation du fermenteur est continue avec un volume égal du volume de soutirage du mélange biomasse-milieu liquide (produit final), de façon à maintenir le volume de fermenteur constant.
- Contrairement à la fermentation discontinue, la fermentation continue permet de maintenir constants:
 - La concentration cellulaire.
 - Le taux de croissance de la biomasse.
 - Les équilibres nutritifs du milieu.
 - La production en métabolites recherchés.

- Le vidange (total) du fermenteur ne s'effectue que s'il y a des mutations ou des contaminations.

On distingue 2 grands types de fermenteurs continus:

- ✓ Le réacteur à écoulement piston,
- ✓ Le réacteur infiniment mélangé.

Ces deux types de réacteurs diffèrent par le mode d'écoulement de la solution de nutriment.

1) Réacteur à écoulement piston:

- Le réacteur est cylindrique (10 à 15 cm de long).
- La solution de nutriment pénètre à une extrémité du réacteur, et la biomasse ainsi que le produit sont collectés à l'autre extrémité.
- La turbulence est nulle, pas d'agitation et pas de mélange.

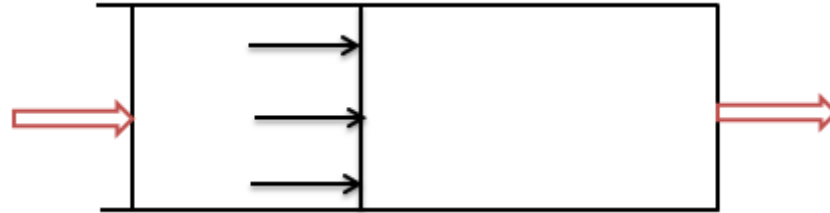


Schéma de fonctionnement d'un réacteur à écoulement piston

- Un élément qui entre dans le réacteur progresse sans mélange avec la molécule qui la précède ou qui la suit → Génère des gradients de concentration à l'intérieur du réacteur.
- Plus on se situe loin par rapport à l'entrée du réacteur, plus la concentration du substrat est faible et plus la concentration du produit est élevée.
- L'inconvénient de ce réacteur est la difficulté de réguler le pH. Celui-ci étant différent en tout point du réacteur.

2) Le réacteur infiniment mélangé:

- L'homogénéité est parfaite.
- Tout élément pénétrant dans le réacteur est homogénéisé dans tout le réacteur.
- La concentration d'un composé donné dans le réacteur est la même en tout point du réacteur.

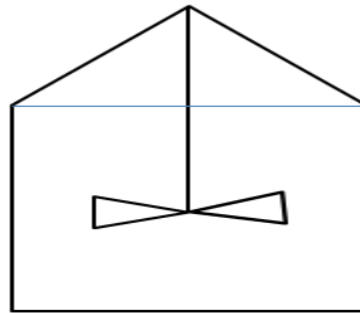
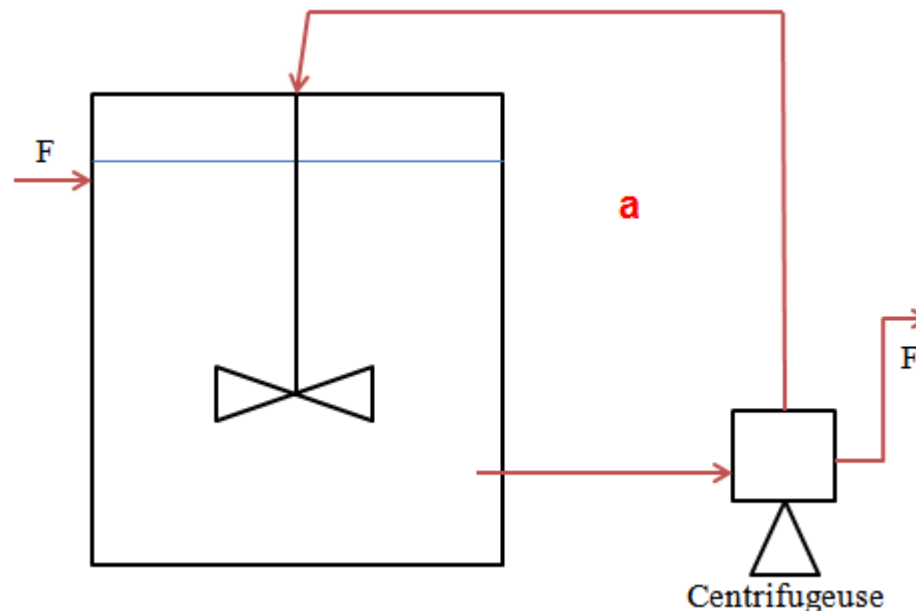


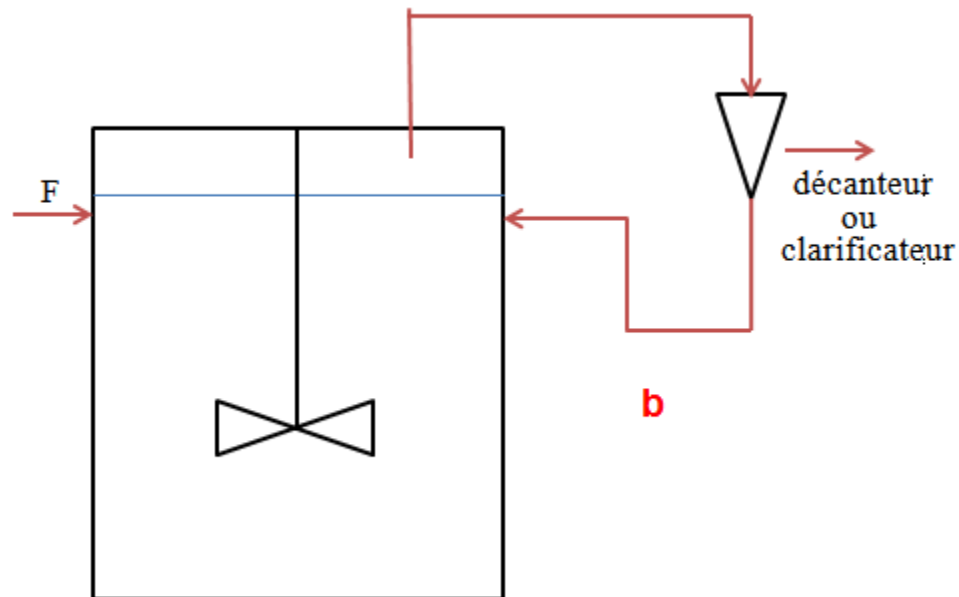
Schéma de fonctionnement d'un réacteur infiniment mélangé

3) Fermentation continue avec recyclage de la biomasse: On dispose de plusieurs moyens pour le recyclage de la biomasse.

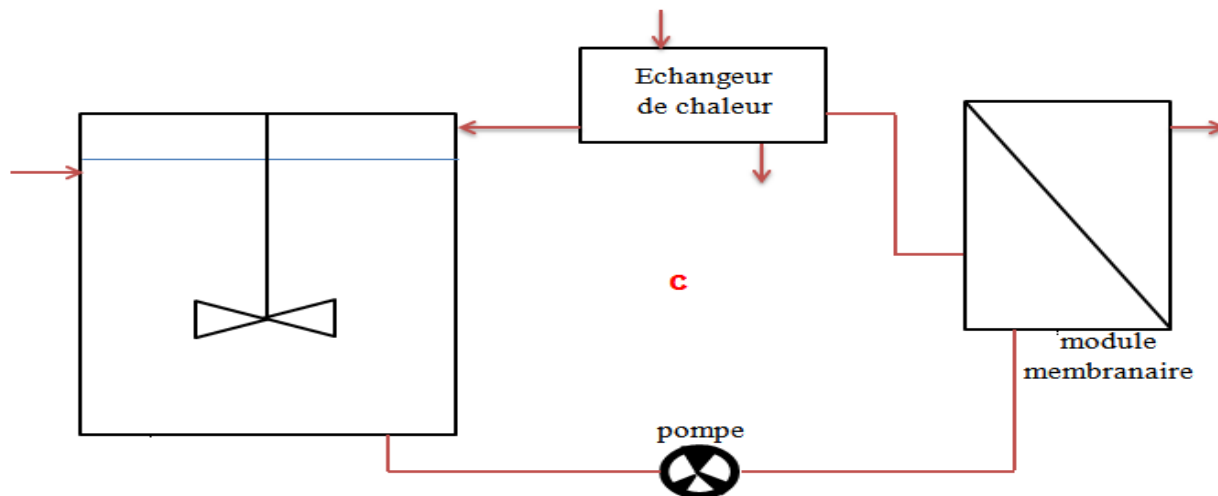
- **La 1^{ère} voie** est un moyen efficace consiste à centrifuger l'effluent de la cuve de fermentation (a). Les microorganismes sont concentrés (culot) puis réintroduits dans le fermenteur.
- Ce moyen de fermentation est très utilisé en particulier dans la fermentation alcoolique produisant l'éthanol.



- **La 2^{ème} voie** utilise la décantation statique. L'effluent traverse un récipient dans lequel la biomasse est concentrée par sédimentation (b). Cette solution donne des bons résultats avec des microorganismes ayant une tendance à la floculation (coagulation).
- On utilise cette méthode en particulier dans le traitement biologique des eaux usées pour recycler les boues activées.
- Cette méthode est rarement utilisée à l'échelle industrielle.



- **La 3^{ème} voie** consiste à l'utilisation de modules à membranes de micro- ou ultrafiltration pour avoir une concentration cellulaire élevée (c).
- En effet, le couplage du fermenteur et des modules membranaires nécessite l'utilisation de pompes de circulation. Il en résulte des phénomènes d'échauffement, qui sont résolues par l'installation d'un échangeur de chaleur.
- La pompe et les modules membranaires peuvent entraîner des phénomènes de cisaillement affectant l'état des microorganismes. Le colmatage des filtres doit être pris aussi en considération.



4.1.4-Cinétique de croissance des microorganismes (production de biomasse)

- **La production de biomasse = la croissance microbienne** est une augmentation de la masse des cellules et/ou du nombre de cellules.
- Bactéries: par division binaire.



- Levures: croissance par bourgeonnement.



- Champignons: croissance du mycélium par allongement et ramification.

- La connaissance des vitesses de croissance microbienne est indispensable pour les application industrielles.
- Plusieurs facteurs influencent la croissance des cellules (pH, température, nutriments).

✓ **Conditions physico-chimiques:**

- Substrat:

- si la source du carbone est organique ----- Organismes hétérotrophes.
- si la source du carbone est le CO₂ ----- Organismes autotrophes.

- pH:

- $\text{pH} < 6,5$ ----- Acidophiles: pH entre 1 et 6.5.
- $6,5 < \text{pH} < 7,5$ ----- Neutrophiles: pH entre 6.5 et 7.5.
- $\text{pH} > 7,5$ ----- Basophiles (les alcalophiles): pH entre 7.5 et 11.5.
- Les alcalophiles extrêmes: ont des optimums de croissance à pH 10 et au-dessus.

- Les microorganismes se multiplient souvent dans une gamme étendue de pH, il y a cependant des limites à leur tolérance.
- Les variations drastiques du pH peuvent les endommager en détruisant la membrane plasmique ou en inhibant l'activité des enzymes et des protéines membranaires de transport.
- Les variations de pH altèrent également l'ionisation des molécules de nutriments et réduisent ainsi leur disponibilité pour le microorganisme.

- La température

- La température influence les réactions enzymatiques.
- Les températures élevées endommagent les microorganismes en dénaturant les enzymes, les systèmes de transport, les protéines et la membrane.
- Les microorganismes sont répartis en 4 classes suivant l'échelle de température de leur croissance:

○ **0 < T < 10°C ----- Psychrophiles:**

- Leurs enzymes, leurs systèmes de transport et leurs mécanismes de synthèse protéique fonctionnent bien à basse température.
- Les psychrotrophes ou psychrophiles facultatifs: peuvent vivre à 0°C même s'ils ont des optimums variant de 20 à 30°C et des maximums d'environ 35°C.
- Les bactéries et les mycètes psychrotrophes sont responsables de la détérioration de la nourriture réfrigérée.

○ **25 < T < 45°C ----- Mésophiles:**

- Représentent la plupart des microorganismes.

○ **T > 45°C ----- Thermophiles:**

- La majorité sont des bactéries.
- Quelques algues et mycètes.
- Ils ont des enzymes plus stables à la chaleur et des systèmes de synthèse protéique capables de fonctionner à des températures élevées
- Leur lipides membranaires sont saturés et on des points de fusion plus élevés que ceux des mésophiles
- **Les hyperthermophiles:** l'optimum se situe entre 80°C et environ 113°C, ne se développe pas bien en dessous de 55°C.

- **La concentration en oxygène:**

- **Présence d'O₂ ----- Aérobic:** capable de se développer en présence d'oxygène.
- **Absence d'O₂ ----- Anaérobic:** capable de se développer en absence d'oxygène.

- **Aéro- anaérobie facultatives:** ne demande pas d'O₂ pour croître mais se développe mieux en sa présence et utilise la respiration aérobie.
- **Anaérobie aérotolérant:** n'utilise pas l'O₂ et se développe aussi bien en sa présence qu'en son absence.
- **Nécessitent un taux faibles d'O₂ ----- Microaérophiles:** endommagé par le niveau atmosphérique normal d'O₂ (20 %) mais requière de 2 à 10 % d'O₂.

- La pression osmotique:

- Si un microorganisme est introduit dans une solution hypotonique, l'eau entrera et provoque l'éclatement de la cellule. La concentration osmotique du cytoplasme peut être réduite grâce aux inclusions.
- Quand les microorganismes sont placés dans un milieu hypertonique, l'eau quitte la cellule et la membrane se rétracte. Cela déshydrate la cellule, la membrane est endommagée, la cellule devient métaboliquement inactive et ne se développe plus.

- Les microorganismes gardent la concentration osmotique de leur cytoplasme au-dessus de celle de leur habitat grâce à des solutés compatibles, ainsi la membrane plasmique est fermement maintenue contre la paroi.
- Soluté compatible: quand présente à des concentrations élevées il permet le métabolisme et la croissance.

Ex: La choline, la betaine, la proline, l'acide glutamique, l'ion potassium.

Optimisation: vue l'influence de ces conditions sur la croissance des microorganismes, il y a donc nécessité d'assurer dans la production les conditions optimales pour la croissance et la production d'un métabolite.

✓ **La souche microbienne:**

$$X = X_0 * 2^n$$

X: la biomasse.

n: nombre de génération.

G: temps de génération: le temps que prend une population pour doubler sa taille: **$G = t/n$**

t: temps de culture (de division cellulaire).

μ : taux de croissance: c'est le nombre de générations par unité de temps, souvent exprimé par heure.: **$\mu = 1/G = n/t$**

Exemples: *E. coli* ($G = 20$ min, $\mu = 3$ h⁻¹),

Levure ($G = 1$ h 30 min, $\mu = 0,6$ h⁻¹).

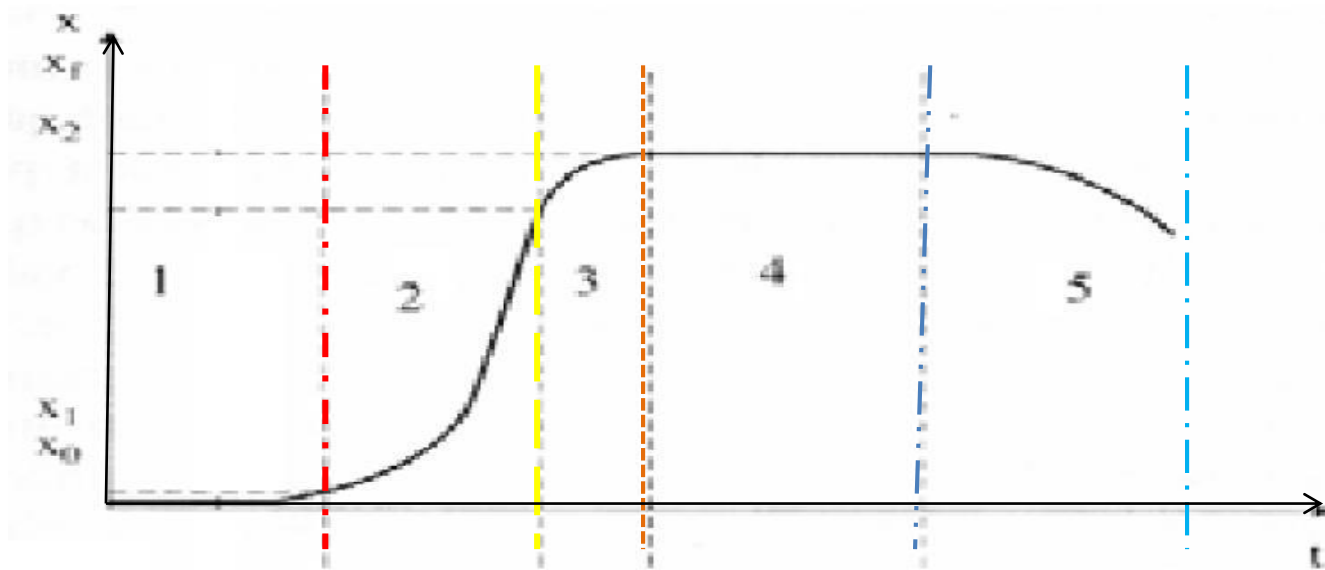


Schéma: Courbe de croissance bactérienne

1: Phase de latence: $\mu=0$, X_0 cte \Rightarrow adaptation des cellules et synthèse d'enzymes.

2: Phase exponentielle: $\mu=\max$, $\mu=\text{cte}$, G est court.

3: Phase de ralentissement: vitesse de croissance basse, début d'épuisement du milieu de culture.

4: Phase stationnaire: $\mu=0$, $n=0$.

5: Phase de déclin: $\mu < 0$, épuisement total du milieu de culture, lyse cellulaire, accumulation de métabolites toxiques \Rightarrow mortalité cellulaire.

4.1.5- La mesure de la croissance microbienne

Il existe plusieurs moyens pour mesurer la croissance microbienne pour déterminer le temps de génération et la vitesse de croissance ainsi que pour suivre l'évolution de la biomasse.

a. **Comptage direct des cellules:**

- Les cellules (chambres) de comptage de Petroff-Hausser, Malascez.
- **Inconvénients**
 - La culture doit être dense.
 - Difficile de distinguer entre les cellules vivantes et les cellules mortes.

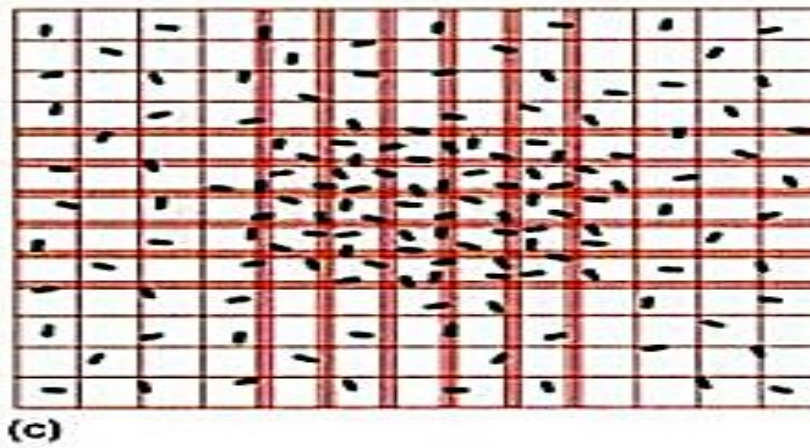
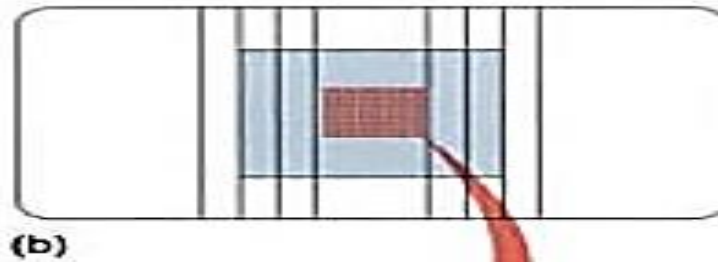
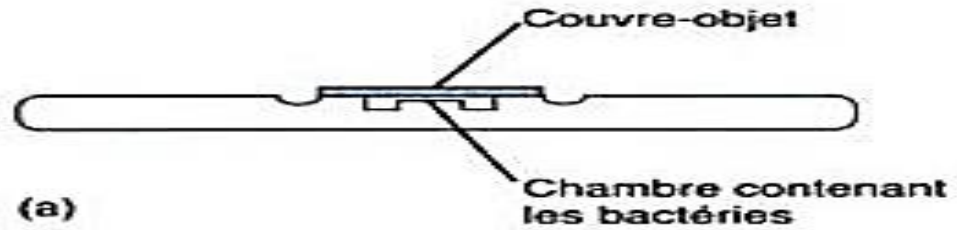


Schéma: Comptage direct des cellules (cellule de Malascez)

b. Comptage des colonies sur une boîte: après ensemencement et incubation.

Inconvénients

- Uniquement les cellules vivantes.
- Sous-estimation du nombre si les cellules ne sont pas dissociées.

c. Comptage sur des membrane filtrantes.

d. Mesure de la masse cellulaire:

- La détermination du poids sec du microorganisme.
- Surtout pour la mesure de la croissance des mycètes.
- **Inconvénients**
 - Très longue et peu sensible.

e. Mesure de la turbidité par spectrophotomètre.

f. Mesure de la quantité totale d'un constituant (protéines).

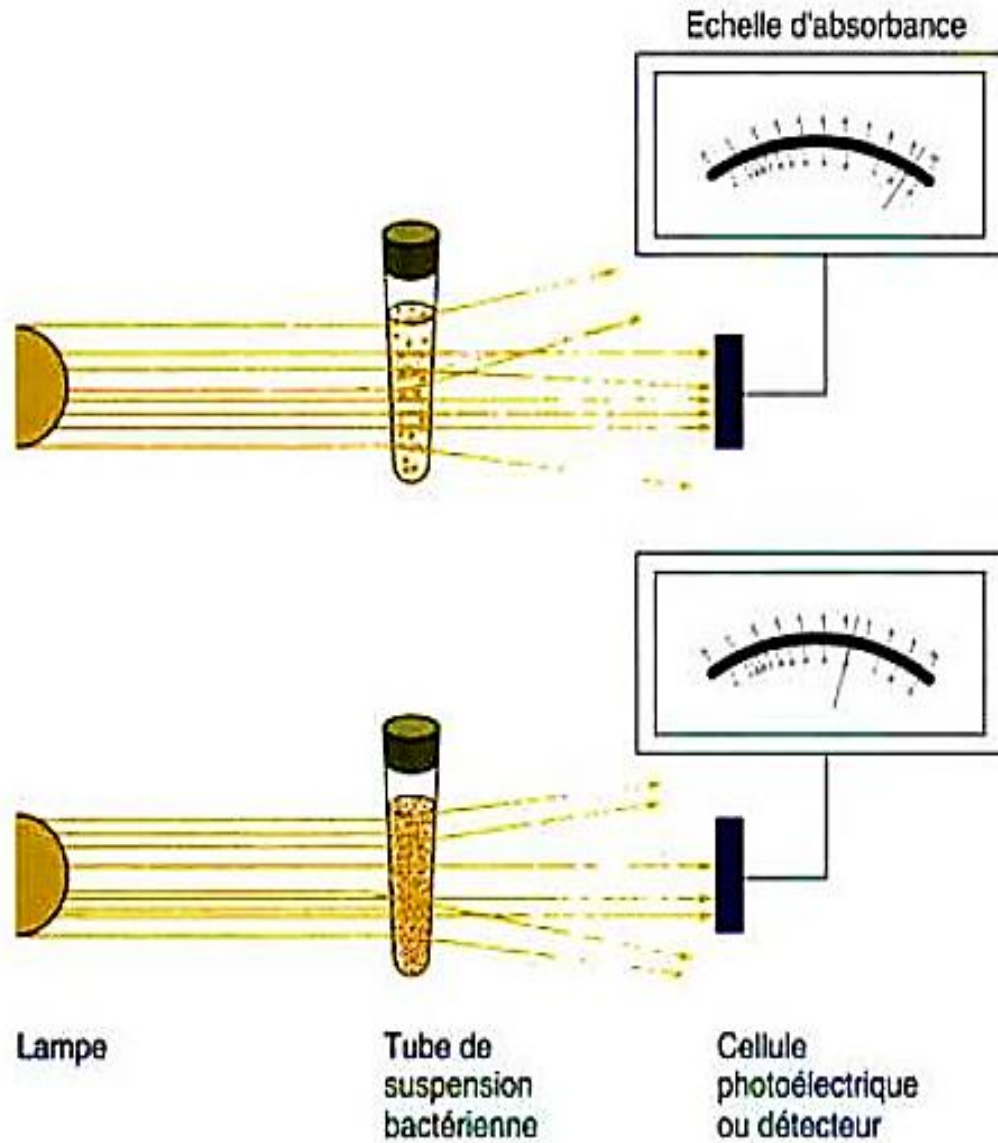


Schéma: Mesure de la turbidité par spectrophotomètre

4.4- L'hygiène en industrie

- Les produits alimentaires, ainsi que les matières premières qui entrent dans leur composition, comme la viande de volaille, les œufs, constituent des milieux propices au développement de différents germes.
- C'est pourquoi les producteurs alimentaires sont aujourd'hui sujets à une demande croissante de garanties concernant la sécurité de leurs produits.
- La protection de la santé humaine constitue une préoccupation primordiale pour les gouvernements.
- En France, lorsque la santé publique est menacée, l'Agence Nationale chargée de la Sécurité Sanitaire de l'Alimentation, de l'Environnement et du Travail (Anses) peut recommander aux autorités de prendre les mesures de police sanitaire nécessaires.
- Ces mesures peuvent inclure le retrait, la destruction des denrées alimentaires voire la fermeture de tout ou partie de l'entreprise pour une période appropriée.

Echelle très grande = contamination de grands volumes = pertes financières immenses

4.4.1- Les bases des pertes par les contaminants

- Le contaminant peut toucher (attaquer) le substrat de la fermentation (matière première ou produit final) = Réduit le rendement.
- Le contaminant peut altérer les conditions environnementales de la fermentation; le pH, l'oxygène = Réduction de la production maximale.
- Le contaminant est un organisme lytique; bactériophage = Destruction de l'organisme producteur.
- Le contaminant produit des molécules indésirables = Perte de temps et d'argent pour désigner un procédé pour leur élimination.

4.4.2- Destruction et élimination des microorganismes néfastes

a- Généralités

La destruction d'un microorganisme est un phénomène mettant en jeu des réactions complexes. Ces réactions varient en fonction de la nature du microorganisme, de son état physiologique et de la dose utilisée (concentration d'un produit chimique, temps d'exposition, etc.).

1- Notion de mort microbienne

La mort d'un microorganisme correspond à la perte irréversible de ses propriétés métaboliques et de son aptitude à la reproduction.

2- Notion de stérilité

- Un produit est qualifié de non-stérile ou de septique s'il contient des microorganismes; il est qualifié de stérile s'il n'en contient pas (au moins sous forme vivante).
- L'asepsie est la propreté correspondante à l'absence de germes: ce terme est utilisé pour les manipulations.

- La stérilité stricte ou stérilité biologique se traduit par l'absence de toute forme de vie: un milieu est considéré comme stérile s'il contient des formes non revivifiables dans les conditions habituelles mais revivifiables dans des conditions très particulières (des spores incapables de germer dans les conditions du milieu).

3- Facteurs influençant la destruction microbienne

➤ Nature et état du microorganisme

- Les différentes espèces microbiennes ne sont pas également sensibles à un agent antimicrobien: ce dernier est caractérisé par son spectre d'activité qui est plus ou moins large en fonction de l'activité vis-à-vis des différentes molécules biologiques.
- L'état physiologique du microorganisme joue aussi un grand rôle: les microorganismes sont plus sensibles en phase exponentielle qu'en phase stationnaire vis-à-vis des agents antimicrobiens (chimiques ou physiques).
- Les formes sporulées sont plus résistantes aux agents physiques ou chimiques que les formes végétatives correspondantes.
- L'âge d'une culture est important de même que ses antécédents (conditions de culture, facteurs nutritifs).

- Plus la charge initiale en microorganismes sera élevée, plus le temps nécessaire pour obtenir un niveau de destruction donné sera grand.

➤ **Nature de l'agent antimicrobien**

Les différents agents ont une efficacité et un spectre d'activité variables.

Pour les agents physiques, l'activité microbicide augmente avec la dose, alors que pour les agents chimiques les effets seront d'abord bactériostatiques puis bactéricides.

L'activité de certains agents chimiques dépend essentiellement de leur stabilité.

➤ **Rôle de l'environnement**

- L'environnement peut influencer considérablement l'efficacité des agents antimicrobiens physiques ou chimiques.
- Pour les agents chimiques, la solubilité dans l'eau est un facteur déterminant.
- Parmi les principaux facteurs qui jouent un rôle important sur l'efficacité d'un agent antimicrobien, on peut citer: le pH du milieu; la turbidité, la viscosité; l'épaisseur (Les UV ne sont actifs que sur quelques millimètres de profondeur en milieu limpide); la dureté de l'eau (les ions calcium et magnésium diminuent l'activité antimicrobienne des ammoniums quaternaires);

les matières organiques (les protéines précipitent en présence d'alcool et le précipité formé empêche la diffusion de l'alcool; les hypochlorites donnent, en présence de matières organiques des chloramines moins actives); etc.

- La température peut modifier l'action de certains agents antimicrobiens chimiques: la plupart des antibiotiques perdent leur activité à température élevée.

b- Principaux agents antimicrobiens

1. Critères de choix

- Le choix d'un agent antimicrobien est délicat.
- Les agents utilisables dans l'industrie alimentaire ou de traitement de l'eau que les agents non toxique (et n'entraînent pas de toxicité).
- Le problème de toxicité est peu posé pour les agents physiques mais plus important pour les traitements chimiques et biologiques.
- D'autres conditions sont requises comme le spectre d'activité, coût, facilité d'utilisation (efficace à faible concentration, ou facilement éliminable par rinçage, ou ne laisse pas de sous-produits dangereux), absence de pouvoir corrosif, etc.

- L'addition de produits chimiques (agents de traitement désinfectants ou conservateur) est sévèrement réglementé.

2. Classification

- Le rôle des agents antimicrobiens est d'inhiber la croissance des microorganismes ou de les détruire.
- Il existe de nombreux moyens de lutte de nature physique, chimique ou biologique.
- Les principaux traitements sont classés en traitements d'élimination, de destruction et de stabilisation.
- Il existe des produits microbicides (germicides ou bactéricides) qui agissent par destruction (mort) des germes et des produits microbiostatiques (bactériostatiques) qui agissent sur leur développement (stabilisation). Les produits utilisés pour le traitement des eaux sont microbicides, alors que dans l'industrie alimentaire, on peut utiliser des agents, soit au cours de la fabrication (microbicides), soit dans le produit fini (microbicides et stabilisants).
- Des produits chimiques sont utilisés aussi pour le nettoyage du matériel et des locaux.

- On appelle **désinfectants** les agents capables de détruire les germes pathogènes (ou non) dans l'environnement (eaux, sol, air, etc.), ce terme est généralement réservé aux substances agissant sur des objets inertes.
- On appelle **antiseptiques** les agents capables de détruire les microorganismes ou d'arrêter leur développement (agents microbicides ou microbiostatiques), ils sont habituellement utilisés en action locale chez les être vivants.
- Généralement, les désinfectants et les antiseptiques ne sont pas administrés à l'homme par voie orale en raison de leur toxicité.
- On appelle **agents chimiothérapeutiques** les substances actives sur les microorganismes mais peu ou pas toxiques, aux doses employées, pour les autres cellules humaines ou animales et qui sont utilisés en médecine.

3. Mécanismes d'action et conséquences

- Le mécanisme d'action est fonction de la nature du composé antimicrobien.
- Il faut noter que l'utilisation des produits antimicrobiens peut entraîner la sélection des espèces et des souches résistantes. L'apparition de ces souches doit être contrôlée,

elle peut être évitée et au moins limitée par le choix judicieux de l'agent et de son mode d'utilisation.

4. Agents d'élimination

- L'élimination des microorganismes peut être obtenue par des procédés mécaniques:
- **Le lavage** est un moyen simple mais peu efficace: les microorganismes fixés ou cachés ne sont pas forcément éliminés. L'efficacité peut être améliorée à l'aide d'agents tensio-actifs ou de produits désinfectants (eaux chlorées).
- **La décantation** (éventuellement après un traitement de floculation ou d'agglutination) et la centrifugation permettent de diminuer la charge microbienne de produits liquides.
- **La filtration (gaz ou liquide)** est également utilisable à condition que le milieu ne soit pas visqueux et ne soit pas chargé en matières en suspension. Elle nécessite l'emploi de filtres organiques ou minéraux (filtres en céramique, verre frité, membranes en acétate de cellulose ou en matériaux divers) dont le diamètre des pores est inférieur aux dimensions des microorganismes.
- L'avantage majeur de ces procédés est de ne pas modifier les qualités organoleptiques du produit traité.



5. Agents physiques de stabilisation ou de destruction

En raison de leur faible spécificité, la plupart des agents physiques antimicrobiens sont efficaces sur l'ensemble des microorganismes, en affectant les acides nucléiques ou les protéines.

5.1. Température: Chaleur

- L'utilisation de la chaleur est un procédé très efficace de destruction des microorganismes.
- Très utilisé au laboratoire pour les milieux de culture et le matériel, les traitements thermiques sont à la base de la conservation de nombreux aliments.
- La chaleur provoque une augmentation de la vitesse des réactions métaboliques et de la vitesse de croissance, puis rapidement la dénaturation des composés microbiens et en particulier des protéines enzymatiques.
- Dans les traitements thermiques, plus la température augmente le temps de traitement diminue.

Types de traitement à la chaleur

- **Pasteurisation** (industrie alimentaire): Elle entraîne la destruction des formes végétatives, en particulier les microorganismes pathogènes ou responsables d'altérations organoleptiques, à l'exclusion de de la plupart des formes sporulées bactériennes. Elle est obtenue par différents couples temps-température: 30 minutes à 60-65°C, 10 minutes à 80°C, quelques secondes à 90°C, quelques fractions de seconde à une température supérieur à 100°C.

➤ **La thermisation** est une pasteurisation incomplète qui se fait à 63-65°C pendant 15 à 20 sec et qui ne fait que réduire la charge microbienne.

- **Stérilisation par la chaleur sèche** (stérilisation des filtre d'air, matériel du laboratoire en verre ou en acier): Elle correspond à un traitement permettant d'éliminer tous les microorganismes (y compris les spores).

Les paramètres de traitement sont supérieurs à ceux de la pasteurisation, ils varient selon le produit entre 10 min à 115°C et 30 min à 121°C.

- **L'appertisation** est une stérilisation par la chaleur couplée à un conditionnement étanche (mis dans des récipients hermétiquement fermé), ce terme est utilisé dans l'industrie de conserve.

- **La tyndallisation** est un traitement thermique équivalent à des intervalles de 12 à 24 heures à des températures de 40 à 60°C. au cours de la pasteurisation, seules les formes végétatives sont inactivées tandis que dans les intervalles, la plupart des spores thermorésistantes germent et sont sensibles à la pasteurisation suivante. Ce procédé est utilisé pour les milieux de culture fragiles.

- **Stérilisation par la chaleur humide (vapeur sous pression ou autoclavage):** Le but de cette méthode est l'élimination des contaminants de forme végétative et sporulée par l'action conjuguée de chaleur et humidité (120°C à 1 bar pendant 20 min ou 140°C à 2 bar pendant 10 min). Cette technique est utilisée pour la stérilisation des équipements, fermenteurs, tuyaux, les milieux de culture.

5.2. Température: Froid

- Le froid entraîne le ralentissement de la croissance et des transformations microbiennes.
- **La réfrigération** qui utilise une température proche de 0 à 4°C, elle empêche la multiplication de nombreux germes mais pas celle des germes psychrophiles.
- **La congélation** à -18°C et la surgélation (-40 à -80°C) permettent une stabilisation totale des microorganismes et entraîne une mortalité plus ou moins importante selon la nature des germes et la vitesse de refroidissement.

5.3. Les radiations électromagnétiques:

- On appelle irradiation l'action de soumettre un produit ou un matériel à un rayonnement.
- Les rayonnements électromagnétiques couvrent une très large gamme de longueurs d'onde, on peut distinguer: les infrarouges (> 800 nm); les visibles (800 à 400 nm); les ultra-violets (400 à 10 nm); les rayons X (10 à 0.1 nm); les rayons γ (0.1 à 0.001 nm) et les rayons cosmiques (<0.001 nm).

- L'efficacité des radiations électromagnétiques contre les microorganismes est liée à la puissance énergétique qui est fonction de la longueur d'onde: plus celle-ci est faible et plus la radiation est énergétique et donc efficace (mais plus dangereuse à utiliser).
 - **Rayons X et γ** : ils sont très efficaces mais difficiles à utiliser, ils sont employés dans les traitements d'ionisation (formation d'ions par perte d'électrons ce que entraîne des dénaturations et donc un effet létal). Ces rayons sont utilisés pour la stérilisation du plastique: seringues, gants, tout matériel sensible à la chaleur et aux produits chimiques.
 - **UV (260 à 270 nm)**: sont employés au laboratoires et dans certaines industries pour la désinfection d'atmosphères, de surfaces et de couches liquides minces.
 - ❖ **Les micro-ondes**, radiations électromagnétiques d'une longueur d'onde de 1 mm à 1 m, sont actives de manière indirecte, elles provoquent l'agitation thermique des molécules polaires en particulier de l'eau. L'élévation de température qui en résulte (de l'eau intracellulaire) entraîne la mort des microorganismes (les formes végétatives sont plus sensibles que les spores).

6. Agents chimiques de stabilisation ou de destruction

Les agents chimiques antimicrobiens sont très nombreux mais ils ne peuvent pas tous être utilisés. Le choix d'un antimicrobien dépend de l'usage auquel il est destiné, de son activité, de sa toxicité, de sa stabilité, de son pouvoir corrosif ou colorant, de son odeur, etc.

6.1. Mode d'action

Les antimicrobiens chimiques agissent selon différents mécanismes:

- Altération (oxydation, hydrolyse, coagulation) des protéines ou dénaturation (perte d'activité) des enzymes (ex: l'alcool, les métaux lourds).
- Altération (oxydation, hydrolyse) des acides nucléiques, activité mutagène (ex: les colorants comme le violet de gentiane).
- Altération (hydrolyse) de l'enveloppe cellulaire (paroi, membrane) (ex: les agents liposolubles comme: phénol, savons, détergents).
- Action sur d'autres grandes fonctions métaboliques comme la respiration, les activités de synthèses, etc.

6.2. Principaux types d'agents chimiques

Il doit avoir les propriétés suivantes:

- Etre effectif à faible concentration.
- les composés du milieu de doivent pas être affectés.
- les sous produits résultants de son utilisation doivent être facilement éliminés ou être inoffensif.
- Etre effectif sous des conditions ambiantes.
- Agir rapidement, peu couteux et disponible.
- Etre non inflammable, non explosif et non toxique.

a. Chlore et dérivés

- Le chlore gazeux et ses dérivés constituent les désinfectants les plus communs, ils sont utilisés pour le traitement des eaux de boisson, de piscine, pour la désinfection des locaux, etc.
- Les composés liquides sont plus utilisés que les formes gazeux.

- L'hypochlorite de sodium (eau de Javel) est employé généralement pour les locaux (à concentration de 10° chlorométrique).
- Le dioxyde de chlore est utilisé pour la stérilisation et la désodorisation de l'eau.

b. Savons et détergents

Les savons ont un pouvoir désinfectants qui varie en fonction des espèces.

Leur action est liée à l'effet tensioactif (abaissement de la tension superficielle).

c. Les gaz

- Ils sont employés pour la désinfection de produits instables à la chaleur et à la désinfection des locaux ou d'objets.
- **L'oxyde d'éthylène** est gazeux à température ordinaire et liquide au dessous de 10°C.
- **La β -propionolactone** liquide à température ordinaire, émet des vapeurs très actives, utilisé pour la stérilisation des objets, en industrie pharmaceutique; stérilisation du plasma, des vaccins, des milieux de culture (thermolabiles).
- **Propylène oxyde**: fumigation des chambres et pour les aliments, milieux de culture, aliments en poudre, fruits secs, les graines de blé.

- **Méthyl bromide:** fumigation et désinfection dans les moulins de céréales, les entrepôts et l'industrie alimentaire.
- **Sulfure dioxyde:** utilisé dans l'industrie alimentaire: dans la fabrication du vin; stérilisation partielle des grappes de raisin.