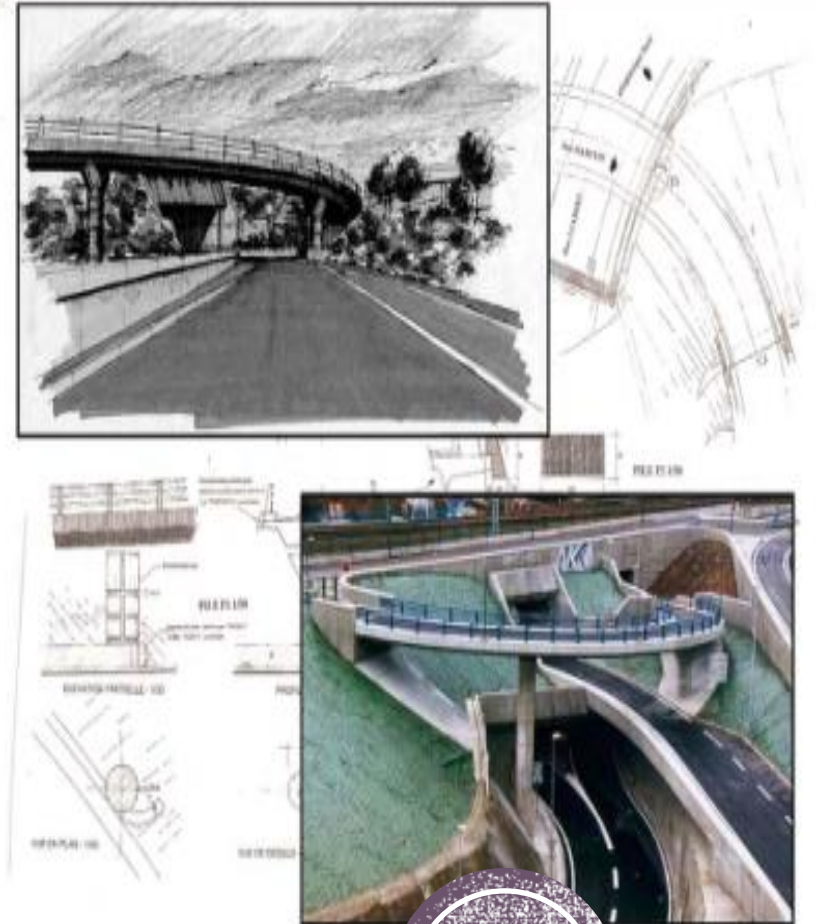


Chapitre 3 partie 2 : Calcul des appuis

II. CONCEPTION DES CULÉES



1



●●● Chapitre 3: Calcul des appuis Calcul des piles, Calcul des culées

II. Conception des culées

Les culées

- Le mot culée désigne le massif de maçonnerie qui équilibre une poussée sans le secours d'une contre poussée. En effet la culée sert d'appui d'extrémité au tablier. Elle transmet ses charges au sol par l'intermédiaire des fondations, et elle retient le remblai situé derrière (mur de soutènement)



●●● Chapitre 3: Calcul des appuis Calcul des piles, Calcul des culées

II. Conception des culées

Les culées

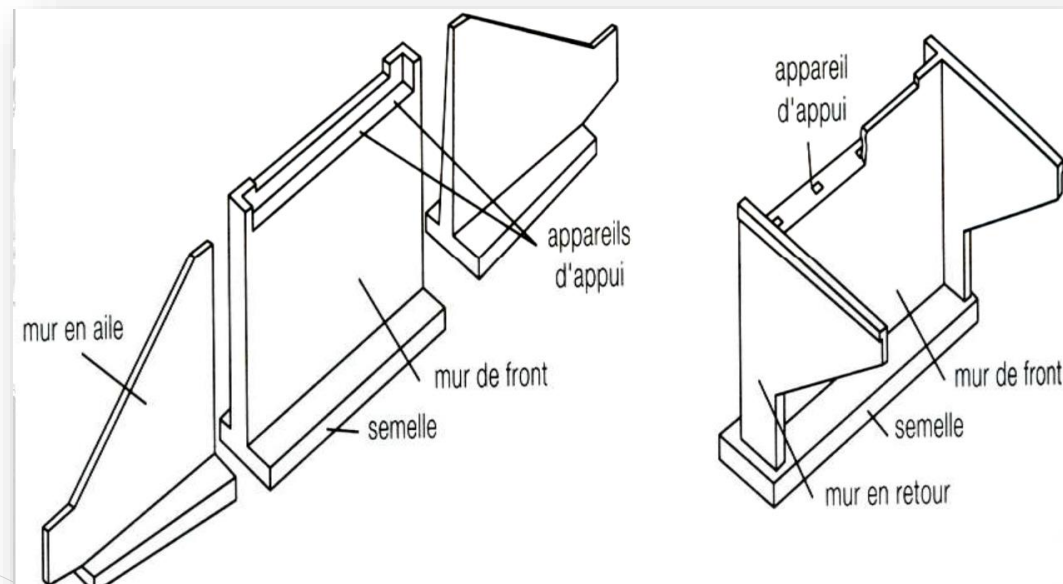
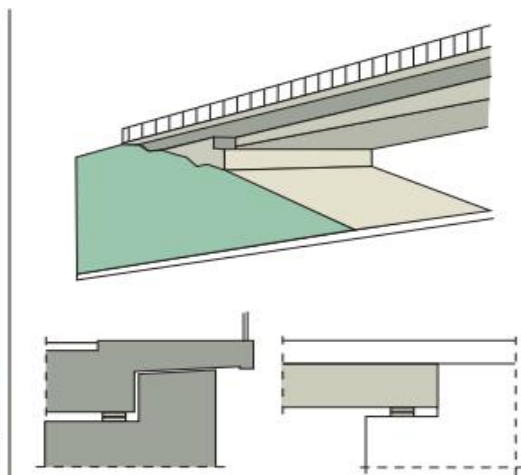
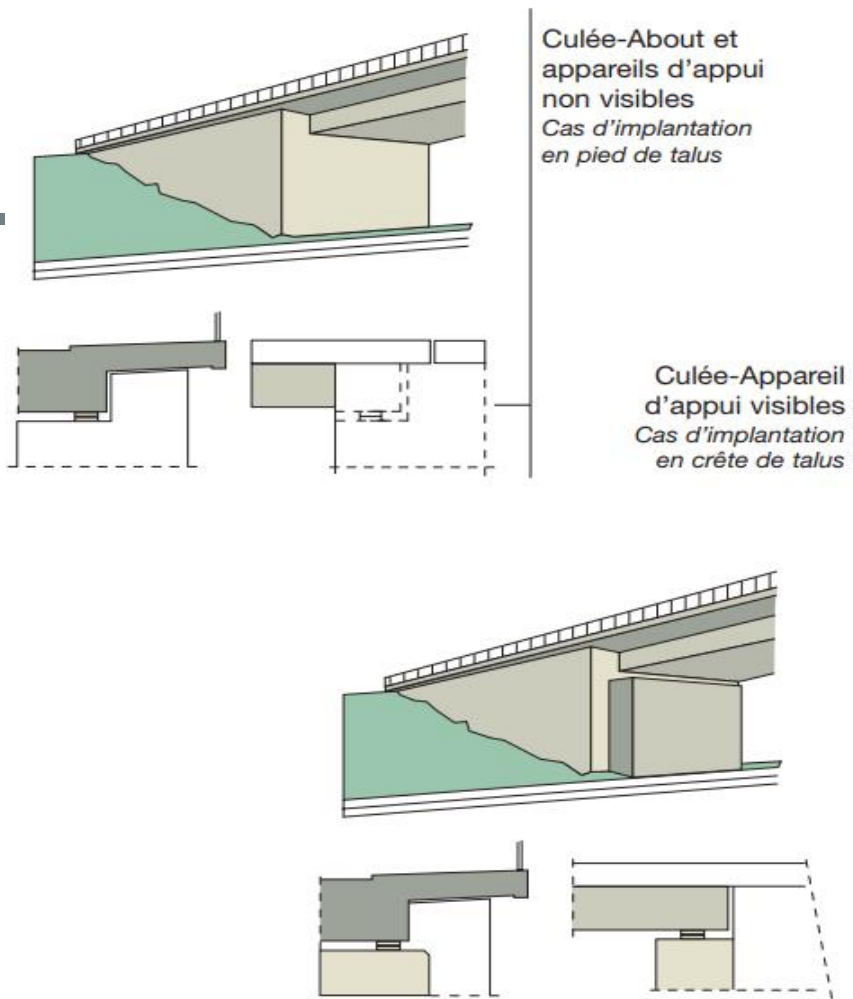
- Assurant la liaison entre le pont et les remblais (ou les terrains naturel), les culées sont particulièrement sensibles à une mauvaise conception : en cas de comportement défectueux, les remèdes sont rares et coûteux .c'est pourquoi, on s'oriente toujours vers un dimensionnement raisonnablement surabondant et des formes aussi simples que possible





Les culées

Implantation et aspect d'une culée



Source : Guide de Conception des Ponts dalles édité par le SETRA



Dr. Zakaria Bouraoui

ZAKARIA.BOURAOUI@UNI-BISKRA.DZ



●●● Chapitre 3: Calcul des appuis Calcul des piles, Calcul des culées

La fonction des culées

- Une culée bien conçue doit satisfaire à toutes les exigences de la fonction culée, fonction qui comprend :
- une fonction mécanique
- une fonction technique.



Dr. Zakaria Bouraoui

ZAKARIA.BOURAOUI@UNI-BISKRA.DZ



●●● Chapitre 3: Calcul des appuis Calcul des piles, Calcul des culées

La fonction des culées

- Fonction mécanique :
- Les caractéristiques de la fonction mécanique sont :
- Une bonne transmission des efforts au sol de fondation ;
- La limitation des déplacements horizontaux en tête, de façon à ne pas entraver le fonctionnement des appareils d'appui ;
- La limitation des déplacements verticaux (tassements).



●●● Chapitre 3: Calcul des appuis Calcul des piles, Calcul des culées

La fonction des culées

- Fonction technique :
- La fonction technique de la culée est qu'elle permet l'accès à l'intérieur de l'ouvrage pour la visite d'inspection et l'hébergement de la chambre de tirage pour les conduites et les canalisations qui passent dans le tablier.



●●● Chapitre 3: Calcul des appuis Calcul des piles, Calcul des culées

Conception des culées les plus courantes

De part leur proximité avec les remblais d'accès, leur conception diffère de celle des piles. Elle doit tenir compte des paramètres suivants :

- la hauteur de la brèche à franchir et le tirant d'air ;
- les problèmes d'implantation au sol et de biais,
- le type du tablier à supporter et l'importance des efforts à transmettre ;
- le niveau des fondations;
- l'éventualité des tassements ;
- la nécessité de pouvoir visiter l'ouvrage.



●●● Chapitre 3: Calcul des appuis Calcul des piles, Calcul des culées

Types de culées

Les différents types de culées sont:

- Les culées enterrées
- les culées remblayées
- les culées creuses
- les culées en terre armée
- les culées contrepoids



Dr. Zakaria Bouraoui

ZAKARIA.BOURAOUI@UNI-BISKRA.DZ



●●● Chapitre 3: Calcul des appuis Calcul des piles, Calcul des culées

Les culées enterrées

Morphologie générale

C'est le type de culées le plus répandu qu'il faut envisager en premier. La structure porteuse des piles culées est noyée dans le remblai. Les culées enterrées assurent, essentiellement, une fonction porteuse. Elles peuvent être fondées superficiellement ou sur pieux ou barrettes.

Elles sont composées d'une tête (chevêtre) qui repose sur des poteaux (circulaires ou rectangulaires à section constante ou variable) placés normalement sous les appareils d'appui transmettant les charges à une semelle, éventuellement raidie.



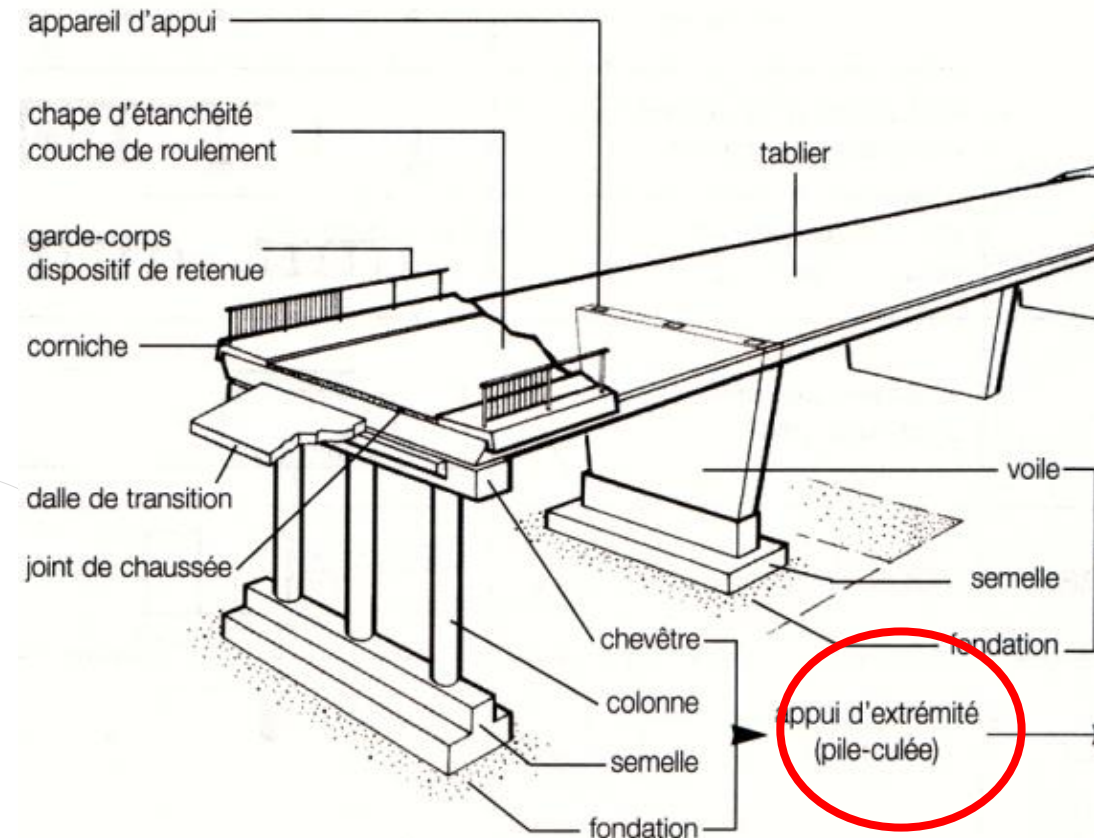
●●● Chapitre 3: Calcul des appuis Calcul des piles, Calcul des culées

Les culées enterrées

Morphologie générale

La dimension minimale des poteaux est de 0,50m s'ils sont rectangulaires et 0,60m s'ils sont circulaires.

Lorsque la hauteur des poteaux est supérieure à 8 à 9m, on prévoit une section rectangulaire à largeur variable.



Dr. Zakaria Bouraoui

ZAKARIA.BOURAOUI@UNI-BISKRA.DZ





Chapitre 3: Calcul des appuis

Calcul des piles, Calcul des culées

Les culées remblayées

Morphologie générale

Les culées remblayées sont constituées par un ensemble de murs ou voiles en béton armé (murs de front et murs latéraux).

Le mur de front supporte le tablier et les murs latéraux retiennent le remblai. Ces derniers peuvent être des murs en aile ou des murs en retour selon qu'ils soient parallèles ou non à l'axe de l'ouvrage.

Le mur de front est un voile épais et présente un redan horizontal pour recevoir le tablier et un mur garde grève à l'arrière qui isole le tablier du remblai.

●●● Chapitre 3: Calcul des appuis Calcul des piles, Calcul des culées

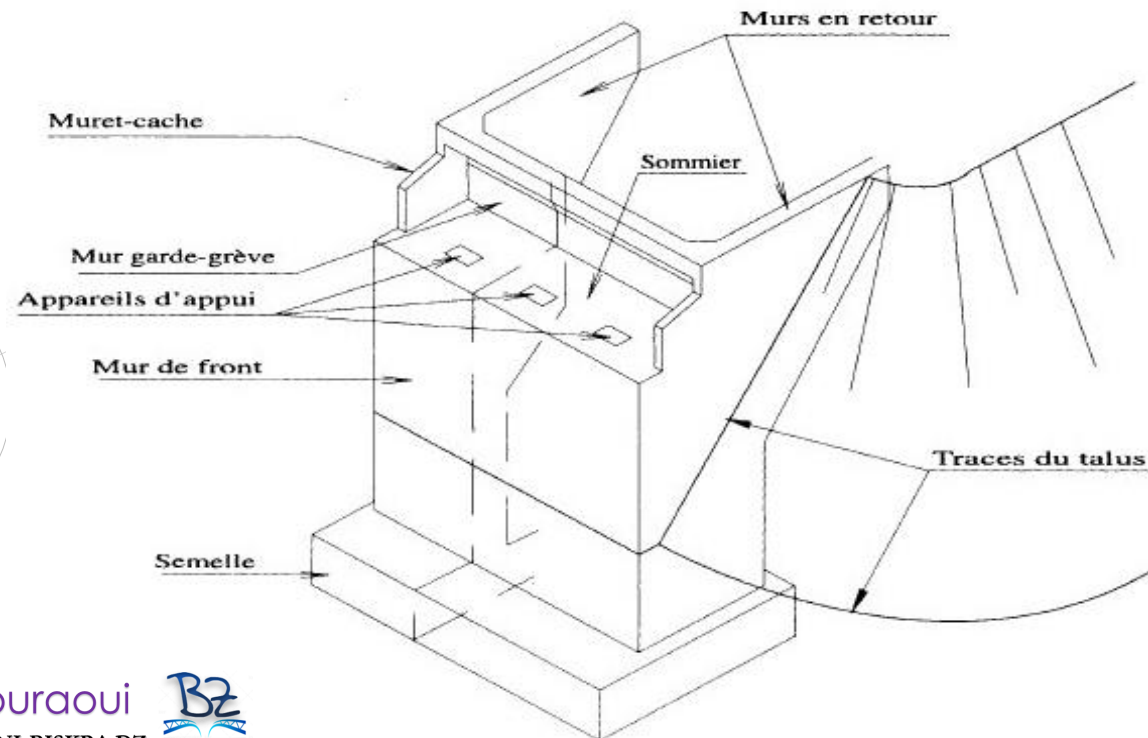
Les culées remblayées

Morphologie générale

Les culées remblayées assurent une fonction porteuse et une fonction de soutènement.

Elles se conçoivent surtout avec des fondations superficielles et si le sol est de mauvaise qualité, il faut veiller à ce que la hauteur soit limitée.

LA CULEE REMBLAYEE



●●● Chapitre 3: Calcul des appuis Calcul des piles, Calcul des culées

Les culées creuses

Morphologie générale

Les culées creuses comportent un mur de front, des murs en retour et un platelage supérieur.

Le platelage supérieur permet de limiter les poussées sur le mur.

Elles remplacent les culées remblayées pour les grandes hauteurs de terres.

Elles sont très rarement utilisées.

L'allongement de l'ouvrage étant, souvent, plus économique.



●●● Chapitre 3: Calcul des appuis

Calcul des piles, Calcul des culées

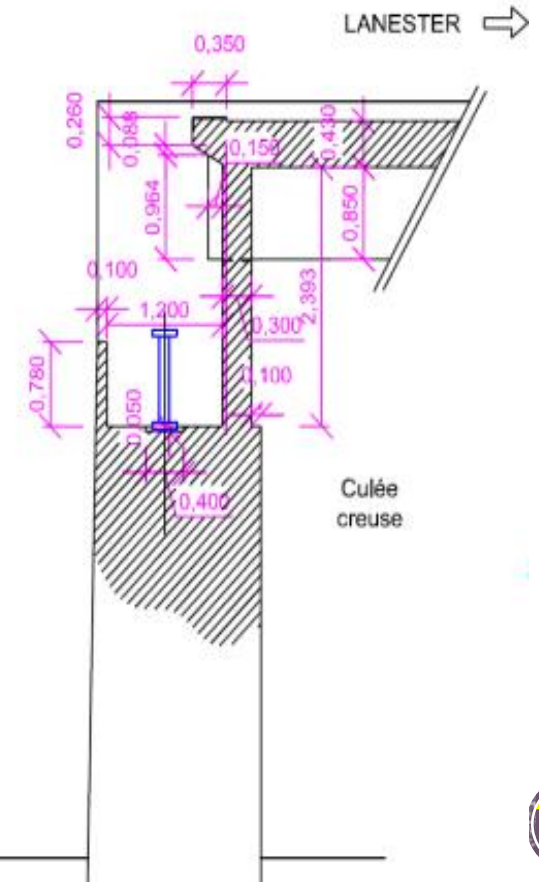
Les culées creuses

Culée C0 côté Lanester (culée creuse)

Vue Aval



Vue Amont





Chapitre 3: Calcul des appuis

Calcul des piles, Calcul des culées

les culées en terre armée

Morphologie générale

Il existe deux types de conception pour les culées en terre armée :

- Le tablier repose sur le remblai en terre armée par l'intermédiaire d'une tête de culée.

Cette conception est à prévoir pour les ouvrages isostatiques insensibles aux tassements du massif en terre armée.





Chapitre 3: Calcul des appuis

Calcul des piles, Calcul des culées

les culées en terre armée

Morphologie générale

Le tablier repose sur une pile culée indépendante du massif en terre armée.

Dans ce cas, la fonction porteuse est assurée par la pile culée et le soutènement est assuré par le remblai en terre armée.



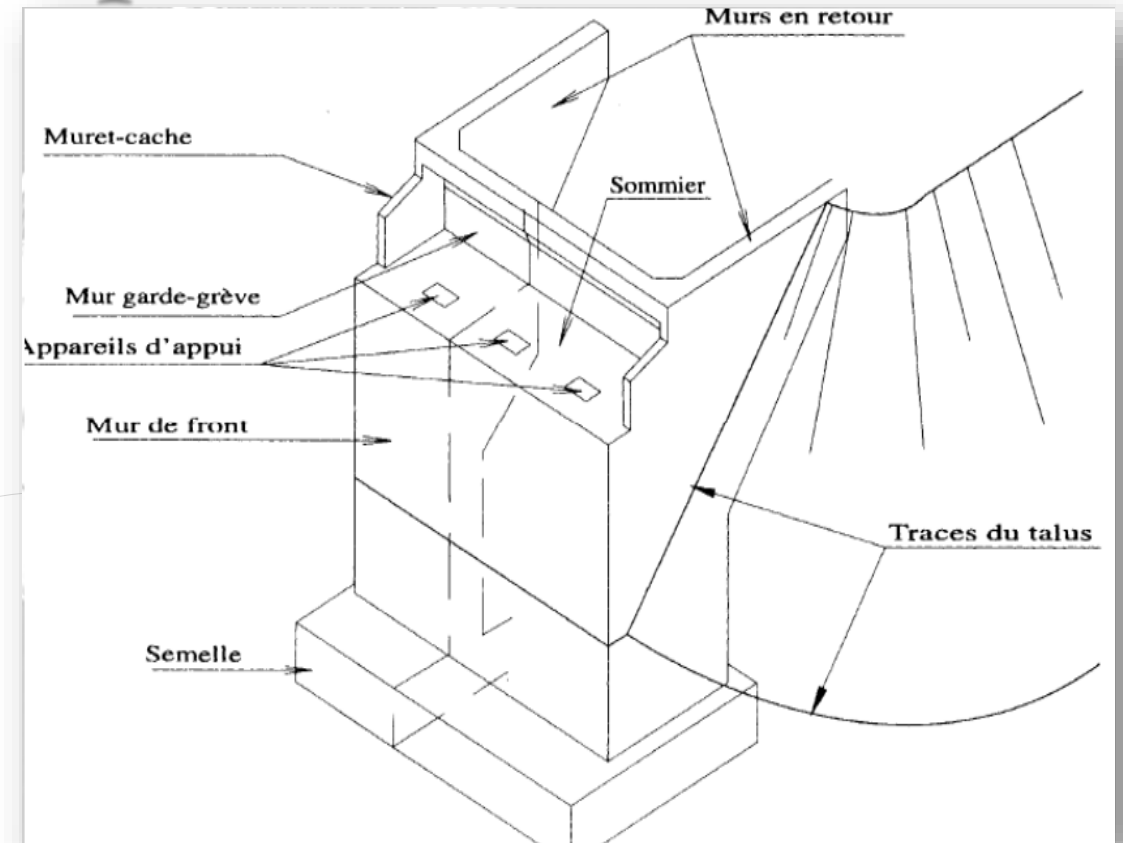
●●● Chapitre 3: Calcul des appuis

Calcul des piles, Calcul des culées

Les différentes parties d'une culée

Une culée classique se compose de :

- Tête de culée
- Mur de front
- Mur en retour ou en ails
- Dalle de transition



•••• Chapitre 3: Calcul des appuis Calcul des piles, Calcul des culées

Les différentes parties d'une culée

- **Tête de culée**

Les têtes de culée des ouvrages courants comportent :

- Un sommier d'appui ;
- Un mur garde grève ;



Dr. Zakaria Bouraoui

ZAKARIA.BOURAOUI@UNI-BISKRA.DZ



●●● Chapitre 3: Calcul des appuis Calcul des piles, Calcul des culées

Les différentes parties d'une culée

Le sommier d'appui

Le sommier d'appui est l'élément sur lequel repose l'about du tablier. Dans le cas de culées remblayées, il est intégré au mur de front. Sa surface doit être aménagée de façon à permettre :

- L'implantation des appareils d'appui ;
- La mise en place de vérins pour changer ces derniers s'il y a lieu
- Assurer l'évacuation des eaux (prévoir une pente d'au moins 2% et une cunette contre le mur garde grève)



●●● Chapitre 3: Calcul des appuis

Calcul des piles, Calcul des culées

Les différentes parties d'une culée

Mur garde grève

Le mur garde grève a pour fonction de séparer physiquement le remblai de l'ouvrage. Il s'agit d'un voile en béton armé, construit après achèvement du tablier par reprise de bétonnage sur le sommier.

Il doit résister aux efforts de poussée des terres, aux efforts de freinage dus à la charge d'exploitation et aux efforts transmis par la dalle de transition

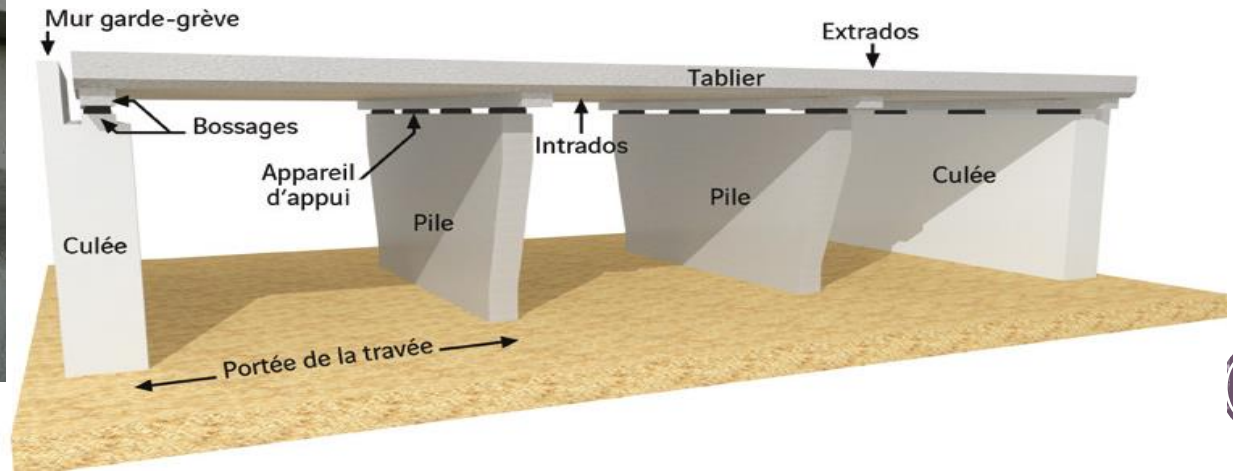
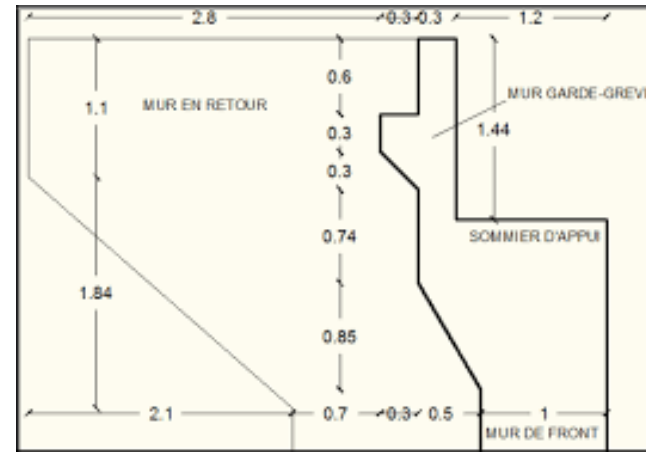


●●● Chapitre 3: Calcul des appuis

Calcul des piles, Calcul des culées

Les différentes parties d'une culée

Mur garde grève



●●● Chapitre 3: Calcul des appuis

Calcul des piles, Calcul des culées

Les différentes parties d'une culée

Mur garde grève

Il peut avoir une section rectangulaire ou avec une avancée à la partie supérieure pour ménager un espace entre le tablier et le mur garde grève pour permettre la visite et l'entretien de l'about du tablier.

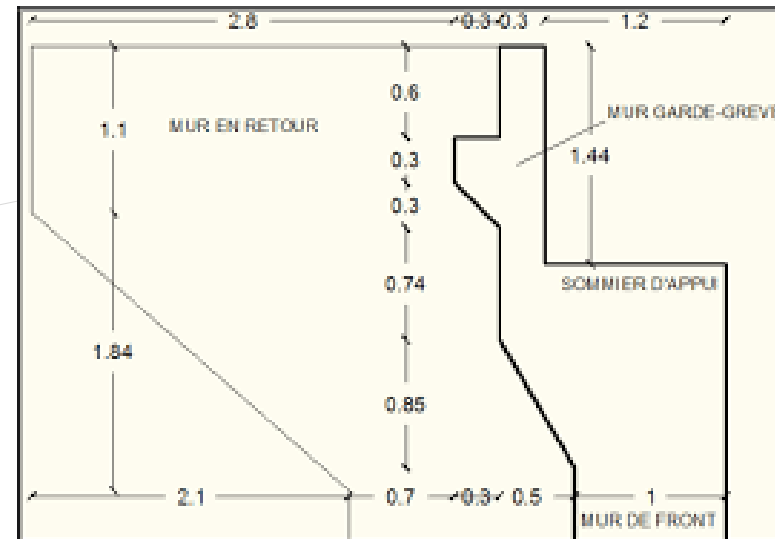
La distance A doit être égale au moins à 40cm.

Sa hauteur est celle du tablier.

Sa longueur est la largeur du tablier.

Son épaisseur e est fonction de sa hauteur h_g :

- pour $h_g \leq 1\text{m}$ alors $e=0,20\text{ m}$;
- pour $1\text{m} < h_g \leq 2\text{m}$ alors $e=0,1+0,1h_g$
- pour $2\text{m} < h_g \leq 3\text{m}$ alors $e=0,30\text{m}$



●●● Chapitre 3: Calcul des appuis Calcul des piles, Calcul des culées

Les différentes parties d'une culée

Les murets-caches

Quels que soit le type de culée, on dispose généralement des murets-caches aux extrémités latérales des têtes de culées .Ils permettent de protéger les appareils d'appui des terres lorsque la trace du remblai extérieur recoupe la partie basse du tablier.

Par ailleurs, ces murs ont une fonction esthétique car, à cause des coulures d'eau, les abouts des tabliers sont assez disgracieux, c'est pourquoi on en dispose systématiquement.

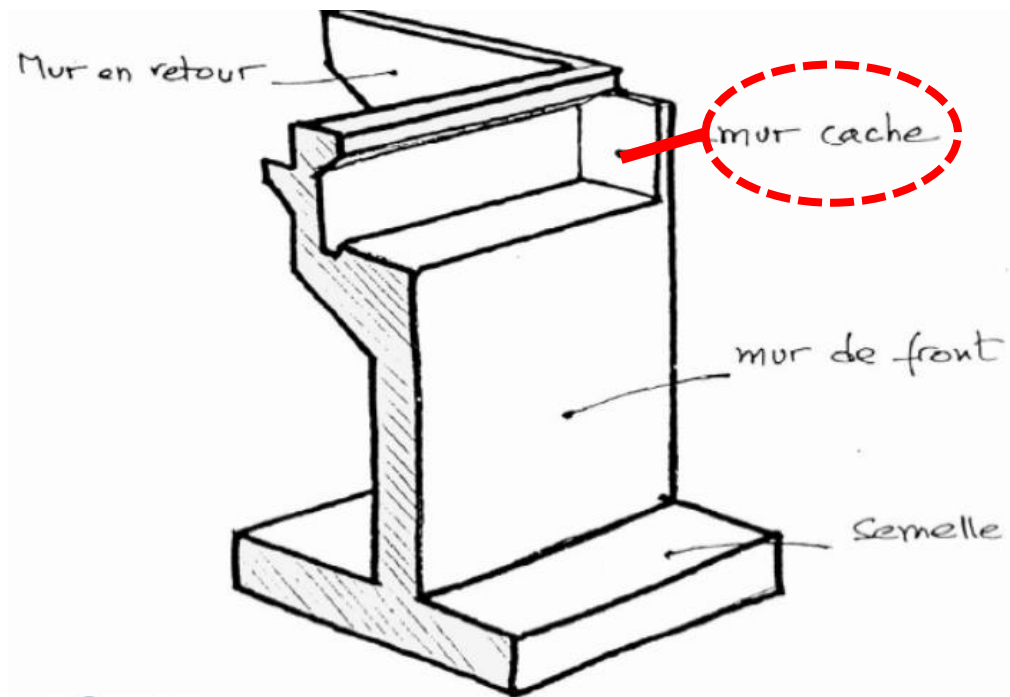


●●● Chapitre 3: Calcul des appuis

Calcul des piles, Calcul des culées

Les différentes parties d'une culée

Les murets-caches



●●● Chapitre 3: Calcul des appuis Calcul des piles, Calcul des culées

Les différentes parties d'une culée

Entretien des têtes de culées

Il est indispensable qu'au stade de la conception des dispositions soient prises pour permettre un entretien aisé des têtes de culées.

Cet entretien est nécessaire soit pour éviter une dégradation de l'about du tablier dans le cas de ponts métalliques, soit pour assurer aux appareils d'appui un environnement correct.



●●● Chapitre 3: Calcul des appuis

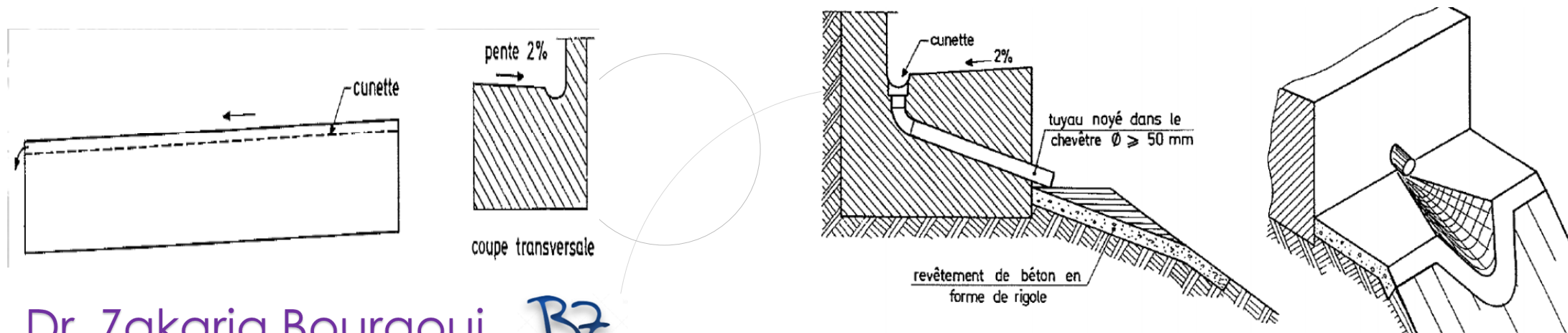
Calcul des piles, Calcul des culées

Les différentes parties d'une culée

Entretien des têtes de culées

Le principal agent de transport de matériaux indésirable est l'eau qui passe essentiellement à travers le joint de chaussée.

Cette eau chargée de particules solides, doit être recueillie et évacuée à l'extérieur de la culée.

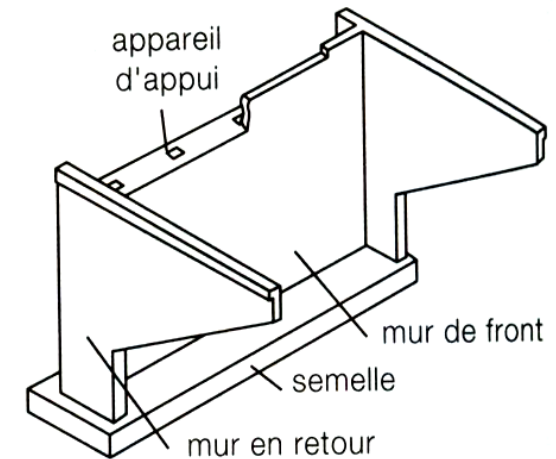
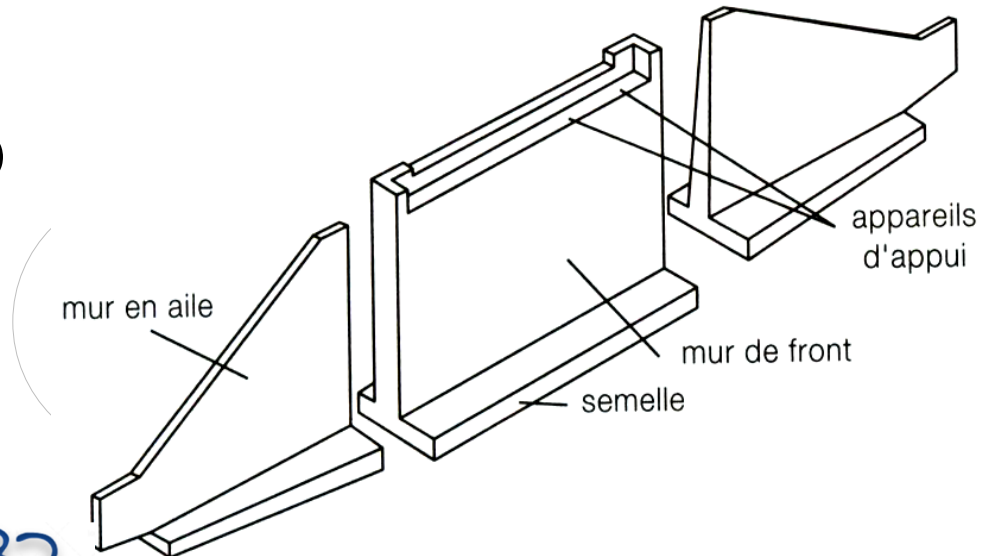


●●● Chapitre 3: Calcul des appuis Calcul des piles, Calcul des culées

Les différentes parties d'une culée

■ Les murs des culées

- Une culée est généralement composée d'un groupe de murs :
- Mur de front
- Murs latéraux (murs de têtes)



●●● Chapitre 3: Calcul des appuis

Calcul des piles, Calcul des culées

Les différentes parties d'une culée

- Les murs des culées



●●● Chapitre 3: Calcul des appuis

Calcul des piles, Calcul des culées

Les différentes parties d'une culée

■ Conception des murs de têtes

- Les murs de tête ont pour fonction d'assurer le soutènement des remblais situés derrière les culées.
- Suivant l'angle qu'ils font avec l'axe de la voie portée, on distingue les murs en **aille** et les murs en **retour**, parmi lesquels figurent, pour les cadres, les murs en **retour suspendus**.
- Compte tenu de l'importance de leur surface vue, les murs de tête conditionnent l'aspect de l'ouvrage. Ils doivent donc être traités avec beaucoup de soin tant au niveau de l'étude, que de l'exécution.



●●● Chapitre 3: Calcul des appuis Calcul des piles, Calcul des culées

Les différentes parties d'une culée

■ Sélection des murs

- Dans la majorité des cas, la différence de coût entre les murs en aile et les murs en retour conduit à adopter la première solution
- Ce choix doit également être dicté par des considérations générales d'esthétique.
- A ce titre, les murs en retour ne s'adaptent pas aussi bien que les murs en aile aux situations les plus diverses.

Dans le cas des petites ouvertures, par exemple, il y a disproportion entre le vide qui est l'ouverture elle-même et les pleins que constituent les triangles formés par les murs.



●●● Chapitre 3: Calcul des appuis Calcul des piles, Calcul des culées

Les différentes parties d'une culée

■ Sélection des murs

Dans le cas des petites ouvertures, par exemple, il y a disproportion entre le vide qui est l'ouverture elle-même et les pleins que constituent les triangles formés par les murs.

De ce fait, il est souhaitable de ne pas envisager de murs en retour lorsque la longueur de l'un deux dépasse une certaine limite, de l'ordre de $2/3$ de l'ouverture.



●●● Chapitre 3: Calcul des appuis Calcul des piles, Calcul des culées

Les différentes parties d'une culée

■ Sélection des murs

Les murs en retour sont à déconseiller, toujours pour des raisons d'ordre esthétique, dans les cas suivants :

- lorsque le profil en long de la voie portée est en pente sensible : les deux murs étant alors disproportionnés en longueur ;
- lorsque le franchissement est très biais : l'angle aigu que fait l'un des murs avec le piédroit étant difficile à traiter convenablement (notamment en ce qui concerne le coffrage et le ferrailage du nœud de jonction)



●●● Chapitre 3: Calcul des appuis Calcul des piles, Calcul des culées

Les différentes parties d'une culée

■ Conception des murs

- A l'exception des murs en retour suspendus, qui sont encastrés aux piédroits, les autres types de murs doivent être indépendants de la structure. Une liaison rigide des murs avec cette dernière modifie leur fonctionnement, la plupart du temps de façon défavorable.
- **Pour leur fondation, il est souhaitable de respecter les règles suivantes :**
- Dans le cas général, sauf pour les sols de très mauvaise portance, les murs sont fondés superficiellement, si leur longueur reste inférieure à une limite de l'ordre de 9 m. Au-delà de cette valeur, il convient de revoir le choix du type d'ouvrage. Les fondations sur pieux sont exceptionnelles.



●●● Chapitre 3: Calcul des appuis Calcul des piles, Calcul des culées

Les différentes parties d'une culée

■ Conception des murs

- A l'exception des murs en retour suspendus, qui sont encastés aux piédroits, les autres types de murs doivent être indépendants de la structure.
- Une liaison rigide des murs avec cette dernière modifie leur fonctionnement, la plupart du temps de façon défavorable.



●●● Chapitre 3: Calcul des appuis

Calcul des piles, Calcul des culées

Les différentes parties d'une culée

- **Conception des murs**
- **Pour leur fondation, il est souhaitable de respecter les règles suivantes :**
- Dans le cas général, sauf pour les sols de très mauvaise portance, les murs sont fondés superficiellement, si leur longueur reste inférieure à une limite de l'ordre de 9 m. Au-delà de cette valeur, il convient de revoir le choix du type d'ouvrage. Les fondations sur pieux sont exceptionnelles.
- Le niveau des semelles doit être choisi indépendamment de celui des fondations de l'ouvrage. En effet, les pressions exercées sont différentes et, de façon générale, ces murs peuvent accepter sans dommage certains tassements, qui pourraient ne pas être admissibles pour l'ouvrage.



Chapitre 3: Calcul des appuis

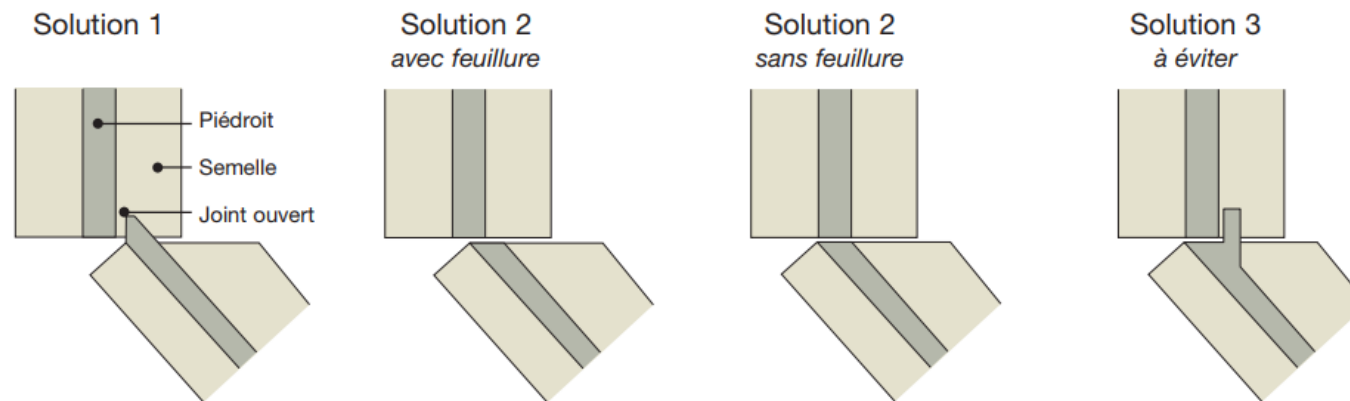


Calcul des piles, Calcul des culées

Les différentes parties d'une culée

■ Conception des murs

- Les murs de tête étant indépendants du reste de l'ouvrage, leur jonction avec ce dernier doit permettre tout mouvement consécutif aux tassements et éviter ainsi toute butée des murs contre la culée.



Jonction mur en aile et piédroit

Source : Guide de Conception des ponts cadres et portiques édité par le SETRA

●●● Chapitre 3: Calcul des appuis Calcul des piles, Calcul des culées

Les différentes parties d'une culée

- **Les murs en aile**
 - en forme de T inversé, sont composés d'un voile vertical de hauteur variable encastré sur une semelle.
 - En partie supérieure, l'épaisseur minimale des murs de tête est généralement de 25 à 30 cm afin de permettre leur bétonnage correct.
 - Habituellement, la trace du talus parallèle à l'arête supérieure du mur, est située à une distance verticale de l'ordre de 15 à 20 cm de celle-ci.

●●● Chapitre 3: Calcul des appuis Calcul des piles, Calcul des culées

Les différentes parties d'une culée

- **Les murs en aile**
- Pour les ouvrages totalement en remblai, le mur sera prolongé d'au moins 20 cm au-delà du pied du talus.
- Pour les ouvrages en déblai, le mur viendra par contre se perdre dans le talus sans présenter de partie horizontale.
- En général, l'épaisseur de la semelle est voisine de celle de la base du mur et sa face inférieure est horizontale. Pour les murs relativement longs, on pourra toutefois prévoir un niveau d'assise variable.

●●● Chapitre 3: Calcul des appuis Calcul des piles, Calcul des culées

Les différentes parties d'une culée

- Les murs en aile



●●● Chapitre 3: Calcul des appuis

Calcul des piles, Calcul des culées

Les différentes parties d'une culée

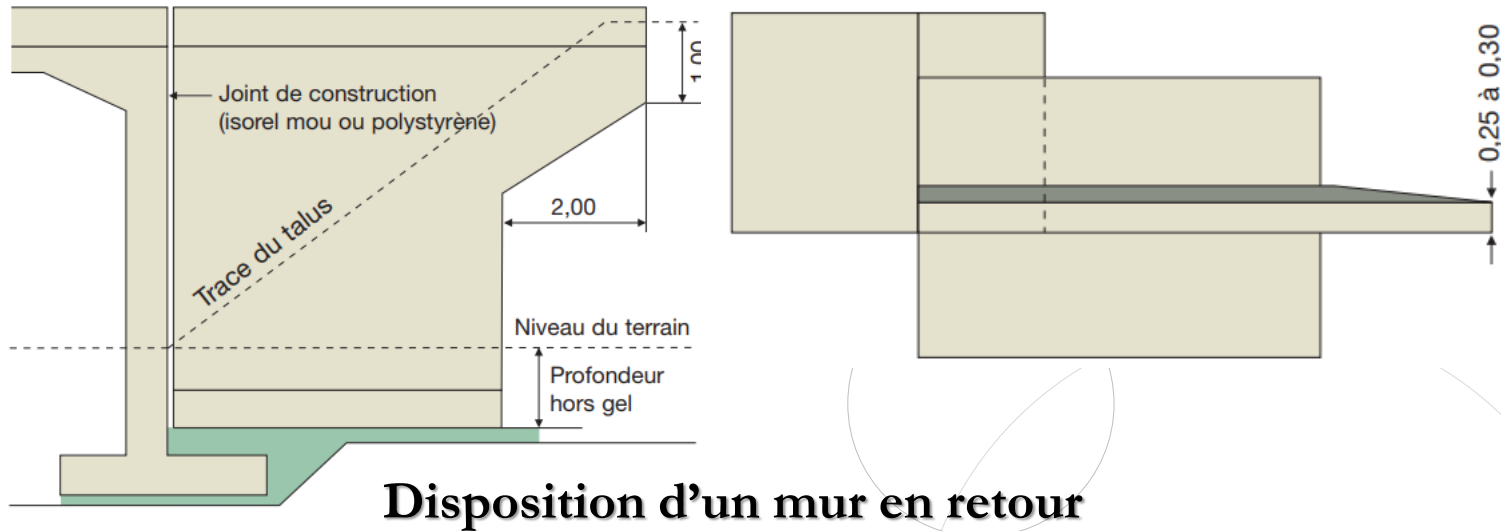
- **Les murs en retour**
- également en forme de T inversé mais de hauteur constante, sont disposés dans le prolongement du bord libre du tablier.
- Les dispositions constructives à respecter pour les murs en retour sont analogues à celles relatives aux murs en aile.

●●● Chapitre 3: Calcul des appuis

Calcul des piles, Calcul des culées

Les différentes parties d'une culée

■ Les murs en retour



Disposition d'un mur en retour

Source : Guide de Conception des ponts cadres et portiques édité par le SETRA



●●● Chapitre 3: Calcul des appuis

Calcul des piles, Calcul des culées

Les différentes parties d'une culée

- **Les murs en retour suspendus**
- qui ne conviennent en général qu'aux ponts cadres, sont constitués par une dalle verticale triangulaire, encastrée aux piédroits du cadre. Ce type de mur n'est adapté que pour des longueurs modérées (inférieures à environ 9 m).

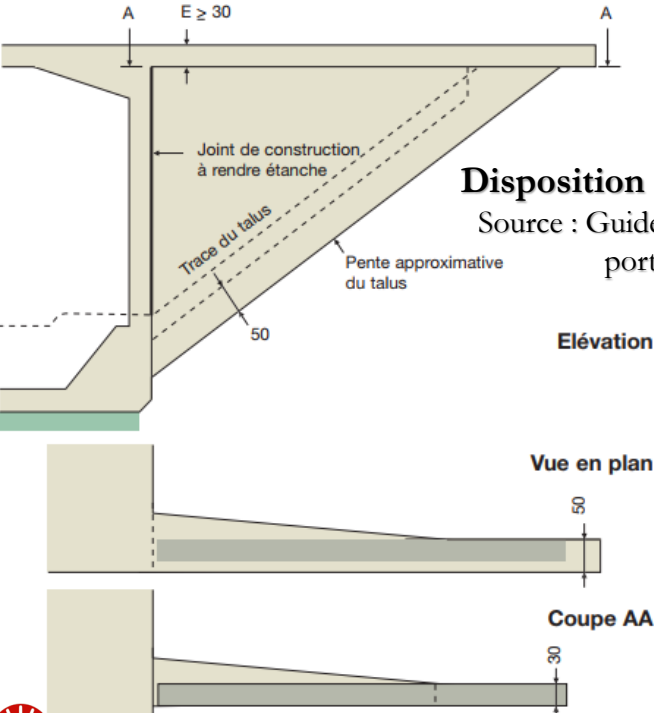


Chapitre 3: Calcul des appuis

Calcul des piles, Calcul des culées

Les différentes parties d'une culée

Les murs en retour suspendus



Disposition d'un mur en retour suspendu
Source : Guide de Conception des ponts cadres et portiques édité par le SETRA

