

Travaux dirigés N°4 :Les multiplexeurs.

Exercice N°1 :

ON désire réaliser un détecteur de parité (P) de 4 bits (a,b,c et d) .Ce détecteur doit indiquer le nombre impaire de 1(c.à.d. P=1 si le nombre des 1 des entrées est impair).

1. Donner la table de vérité de ce détecteur.
2. Donner l'équation de P.
3. Réaliser l'équation de P en utilisant le multiplexeur 74151(voire la figure 1)

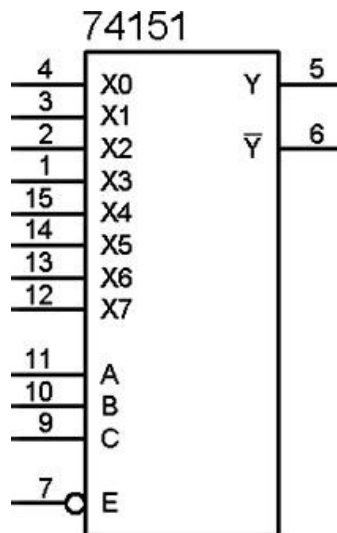


Figure 1 : Multiplexeur 74151.

Exercice N°2 :

Soit l'équation suivante :

$$F = UV\bar{W}X + U\bar{V}WX + UV\bar{W}\bar{X} + U\bar{V}W\bar{X} + \bar{U}VWX + U\bar{V}\bar{W}X + U\bar{V}\bar{W}\bar{X} + \bar{U}VW\bar{X}$$

1. Simplifier l'équation en utilisant le tableau de karnaugh.
2. Donner le logigramme de F à l'aide d'une porte AND et une porte XOR.
3. Donnez le schéma qui réalise cette fonction à l'aide du multiplexeur 74151.

Exercice N°3 :

Soit la figure suivante :

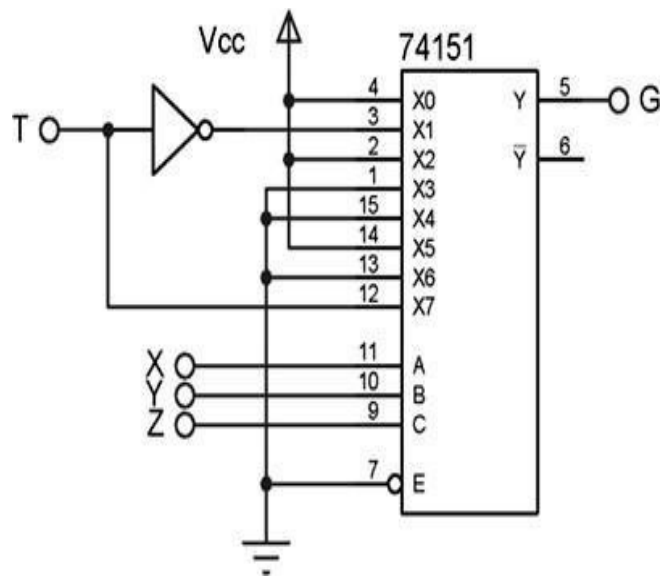


Figure 2

1. Donnez l'équation de G.
2. Simplifier l'équation en utilisant le tableau de karnaugh.
3. Donnez le schéma qui réalise cette fonction à l'aide du multiplexeur 74151.