

Module- Génétique
Série 05: Génétique des diploïdes (Monohybridisme)

Exercice 01 : On dispose de deux lignées pures de rats qui diffèrent par un seul caractère : l'une constituée de rats blancs et l'autre de rats gris.

1. Comment peut-on se rendre compte de la pureté de ces lignées.
2. Le croisement d'un rat gris avec un rat blanc donne en F1 du croisement des rats gris. Expliquez ce résultat.
3. Quels seront les résultats statistiques en F2 du croisement des rats de F1 entre eux ?
4. Doit-on obligatoirement s'assurer de la pureté des rats blancs ?
5. On trouve dans la salle d'élevage un rat gris. Comment peut savoir qu'il appartient à une lignée pure ?

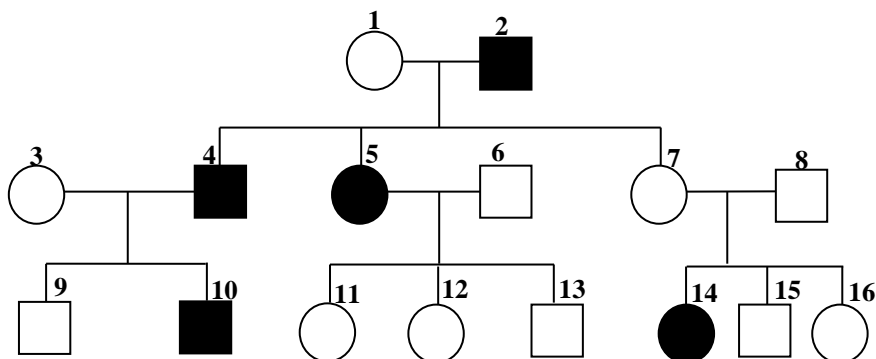
Exercice 02 : Chez le lapin, l'allèle **C** détermine la pigmentation agouti du pelage, **c^{ch}** chinchilla et **c^h** Himalaya et **c** albinos (sans pigmentation). Les quatre allèles constituent une série d'allèles multiples. L'allèle **C** est dominant sur les trois autres allèles, et l'allèle **c** est récessif devant les trois autres et chinchilla est dominant sur himalaya. Déterminer le phénotype des descendants dans chacun des croisements suivants :

- | | | |
|-----------------------|------------------------|------------------------------|
| a- $CC \times cc$ | b- $Cc^{ch} \times Cc$ | c- $Cc \times Cc$. |
| d- $Cc^h \times c^hc$ | e- $Cc^h \times cc$ | f- $c^{ch}c^h \times c^hc$. |
| g- $c^hc \times cc$ | h- $Cc^h \times Cc$ | i- $Cc^h \times Cc^{ch}$. |

Exercice 03 : La thalassémie est une maladie chez l'Homme qui se caractérise par une anomalie des globules rouges et de l'anémie. Les homozygotes $T^M T^M$ sont atteints de thalassémie et meurent avant la puberté. Les hétérozygotes ne sont atteints que d'une forme légère de la maladie. Les homozygotes $T^N T^N$ sont normaux.

1. Dans le cas d'un mariage entre hétérozygotes et individus normaux, quelle proportion des enfants atteint l'âge adulte et quelle est alors la proportion d'individus normaux ?
2. Parmi les adultes issus de mariage entre hétérozygotes, quelle sera la proportion d'anémiés ?

Exercice 04 : L'arbre généalogique ci-dessous montre la transmission héréditaire du caractère « cheveux roux » dans une famille

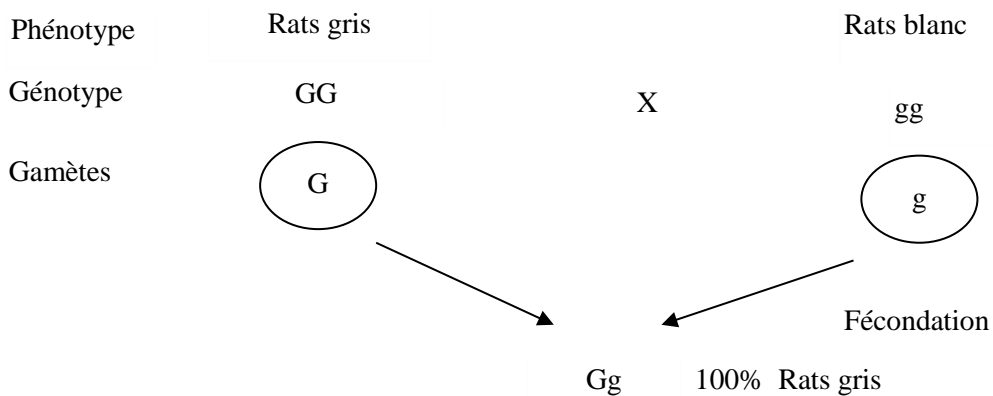


1. Est-ce que ce caractère est dominant ou récessif ? Justifiez votre réponse
2. Indiquez-le ou les génotypes possibles des individus 1, 12 et 15.

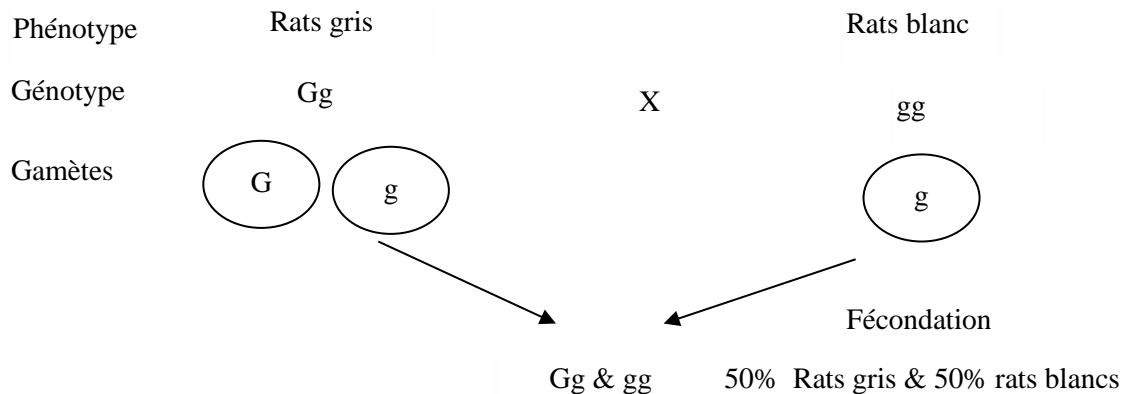
Donc $\frac{3}{4}$ gris et $\frac{1}{4}$ blancs

3. Il n'est pas nécessaire de s'assurer de la pureté de la race blanche des rats, car ceux-ci possèdent le caractère récessif et sont obligatoirement homozygotes pour le gène considéré.
4. Pour savoir si le rat trouvé dans la salle appartient à une lignée pure, on réalise un test-cross, c'est-à-dire on va croiser ce rat avec un rat blanc donc homozygote récessif :
 - Si le rat appartient à une lignée pure ses descendants sont toujours gris.
 - Si le rat est au contraire hétérozygote (Gg), sa descendance sera constituée de 50% de rats gris et 50% de rats blancs.

Test-cross : 1^{er} cas



Test-cross : 2^{ème} cas



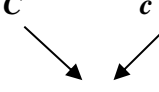
Exercice 02

Remarque : Vous n'êtes pas obligé de leur faire tous ces cas

C = Agouti / c^{ch} = Chinchilla / c^h = Himalaya / et c = Albinos.

$C > c^{ch}$, C, c et $c < C, c^{ch}, C$, et $c^{ch} > c^h$.

a- Agouti \times Albinos
 $CC \times cc$

Gamètes C c

 Cc (100% agouti).

b- Agouti \times Agouti
 $Cc^{ch} \times Cc$

$1/2 C$ et $1/2 c^{ch}$ $1/2 C$ et $1/2 c$

	C	C
C	CC	Cc
c^{ch}	Cc^{ch}	$c^{ch}c$

$3/4$ Agouti et $1/4$ Chinchilla

c- Agouti \times Agouti
 $Cc \times Cc$

$1/2 C$ et $1/2 c$ $1/2 C$ et $1/2 c$

	C	c
C	CC	Cc
c	Cc	cc

$3/4$ Agouti et $1/4$ Albinos

d- Agouti \times Himalaya
 $Cc^h \times c^hc$

$1/2 C$ et $1/2 c^h$ $1/2 c^h$ et $1/2 c$

	C	c^h
c^h	Cc^h	c^hc^h
c	Cc	c^hc

$1/2$ Agouti et $1/2$ Himalaya

e- Agouti \times Albinos
 $Cc^h \times cc$

	C	c^h
C	Cc	c^hc
C	Cc	c^hc

$1/2$ Agouti et $1/2$ Himalaya

f- Agouti \times Albinos
 $c^{ch}c^h \times c^hc$

	c^{ch}	c^h
c^h	$c^{ch}c^h$	c^hc^h
c	$c^{ch}c$	c^hc

$1/2$ Chinchilla et $1/2$ Himalaya

g- Himalaya \times Albinos
 $c^hc \times cc$

	c^h	c
c	c^hc	cc
c	c^hc	cc

$1/2$ Himalaya et $1/2$ Albinos

h- Agouti \times Agouti
 $Cc^h \times Cc$

	C	c^h
C	CC	Cc^h
c	Cc	c^hc

$3/4$ Agouti et $1/4$ Himalaya

i- Agouti \times Agouti
 $Cc^h \times Cc^{ch}$

	C	c^{ch}
C	CC	Cc^{ch}
c^h	Cc^h	$c^{ch}c^h$

$3/4$ Agouti et $1/4$ Chinchilla.

