

Devoir à la Maison N°: 1

Il est rappelé aux étudiants qu'ils doivent impérativement :

- Numéroter les copies,
- Rédiger de manière claire et lisible,
- Indiquer avec soin le numéro de la question,
- Utiliser les notations indiquées dans le texte et sur les figures,
- Encadrer les résultats relatifs à chaque question,

NOM et PRENOM

بوسحابة اية - حسان ماري اية - جياب سلاف - حسناوي نسبية

Régulation de vitesse d'un moteur à courant continu

PARTIE 1 : Etude préliminaire :

Le moteur à courant continu est commandé en tension, on s'intéresse à la vitesse du rotor dépendant de la charge constituée d'un frottement fluide.

(NB : Le flux de la machine est fonction du courant d'excitation $\phi = f(j)$)

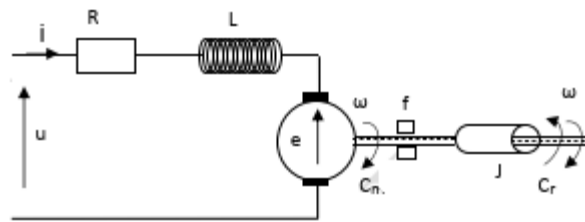
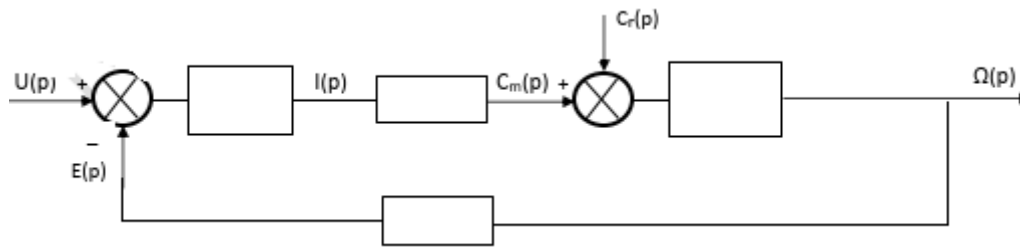


Figure 1 : MCC

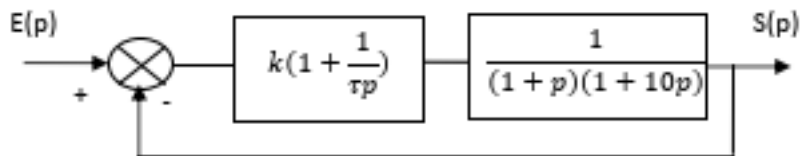
Q1 : En se référant à la figure 1, compléter le tableau suivant

	Loi physique	Transformé de Laplace	Schéma bloc
Équation électrique au stator	$u(t) = Ri(t) + L \frac{di}{dt} + e$		
Force contre électromotrice	$e = k_{\phi} \omega$	$E(p) = k_{\phi} \Omega(p)$	
Couple électromagnétique	$C_m = k_{\phi} i$		
Équation mécanique	$C_m - C_r = J \frac{d\omega}{dt} + f \omega$		

Q 2 : Compléter alors le schéma fonctionnel



On considère le système représenté par le schéma fonctionnel suivant avec $k > 0$ et $\tau > 0$.



PARTIE 2: Stabilité par Critère de Routh :

Q 3 : Calculer la fonction de transfert en boucle fermée $H(p) = \frac{S(p)}{E(p)}$

Q 4 : Etudier la stabilité en utilisant le critère de Routh,

Devoir à la Maison N°: 2

Il est rappelé aux étudiants qu'ils doivent impérativement :

- *Numéroter les copies,*
- *Rédiger de manière claire et lisible,*
- *Indiquer avec soin le numéro de la question,*
- *Utiliser les notations indiquées dans le texte et sur les figures,*
- *Encadrer les résultats relatifs à chaque question,*

NOM et PRENOM

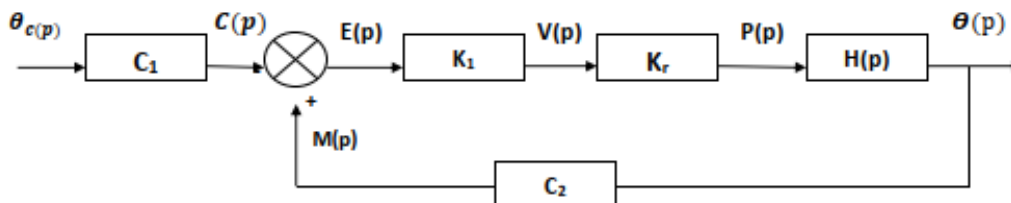
بن عمارة ابراهيم - شايب ذراع ام الخير - هوادف بشرى - قشيشو لقمان

Le comportement d'un four destiné au traitement thermique d'objet est régi par l'équation différentielle suivante :

$$\theta(t) + T \frac{d\theta(t)}{dt} = K p(t)$$

I. Calculer la fonction du transfert du four en boucle ouverte $H(p) = \frac{\theta(p)}{P(p)}$ par transformée de Laplace de l'équation différentielle

II. La régulation de température de four est donnée par le schéma bloc suivant :



Description du montage

- Bloc de transmittance C_1 qui constitue le bloc « conversion », donne une image en volts de la consigne en degrés.
- $C(t)$ et $m(t)$ sont respectivement les images, exprimées en volt, des températures désirées (consigne) et mesurées.
- L'amplificateur multiplie l'écart $e(t)$ afin de commander la résistance. Bloc de transmittance K_1 ;
- L'actionneur est une résistance électrique, $p(t)$ désigne la puissance de chauffe et est donné par : $p(t) = K_r .v(t)$
- Le capteur est un thermocouple (donne une image en volts d'une température en degrés). Bloc de constante C_2

Notation : $L [f(t)] = F(p)$; désigne la transformée de la Laplace de $f(t)$ est égale à $F(p)$

1. Calculer la fonction de transfert en boucle fermée $G(p) = \theta(p)/\theta_c(p)$

2. Calculer la sortie du système $\theta(t)$ pour une entrée en échelon d'amplitude 200°C ($\theta_c(t) = 200^\circ\text{C}$)

- **Application numérique :** $T = 60 \text{ s}$; $K_1 = 100$; $K_r = 30$; $K = 0.01$ et $C_2 = C_1 = 0,025 \text{ V}/^\circ\text{C}$

Devoir à la Maison N°: 3

Il est rappelé aux étudiants qu'ils doivent impérativement :

- *Numéroter les copies,*
- *Rédiger de manière claire et lisible,*
- *Indiquer avec soin le numéro de la question,*
- *Utiliser les notations indiquées dans le texte et sur les figures,*
- *Encadrer les résultats relatifs à chaque question,*

NOM et PRENOM

طير علاء الدين - بو طرفة ايمن - الحامدي فاطمة الزهراء - شارف خوجة ايمن

On considère un système de fonction de transfert :

$$H(p) = \frac{1280p}{(2p - 1)(p + 8)(p + 20)}$$

1. Tracer la carte des pôles et des zéros.
2. Que vaut le gain statique?
3. Ce système est-il stable en boucle ouverte? Pourquoi.
4. On réalise l'asservissement de ce système à l'aide d'un correcteur proportionnel de gain K.

Dessiner le schéma fonctionnel en positionnant consigne, erreur, commande et mesure.

5. A l'aide du critère de Routh, étudier la stabilité de ce système en boucle fermée en fonction du gain K.

Devoir à la Maison N°: 4

Il est rappelé aux étudiants qu'ils doivent impérativement :

- *Numéroter les copies,*
- *Rédiger de manière claire et lisible,*
- *Indiquer avec soin le numéro de la question,*
- *Utiliser les notations indiquées dans le texte et sur les figures,*
- *Encadrer les résultats relatifs à chaque question,*

NOM et PRENOM

غمري جيهان – بن مقراني اصيلة - شكال ايمن

On considère un système de fonction de transfert :

$$H(p) = \frac{81(p + 5)}{(p^2 + 29 + 9)(p + 9)}$$

- Tracer la carte des pôles et des zéros et en déduire l'expression de la fonction de transfert simplifiée équivalente.
- Donner la valeur du coefficient d'amortissement et de la pulsation naturelle.
- Tracer l'allure de la réponse indicielle (échelon unitaire). Préciser la valeur à l'origine et la valeur à l'infini.
- Donner la valeur du premier dépassement et de la pseudo-période.
- Donner la valeur du temps de réponse à 5%.

Devoir à la Maison N°: 5

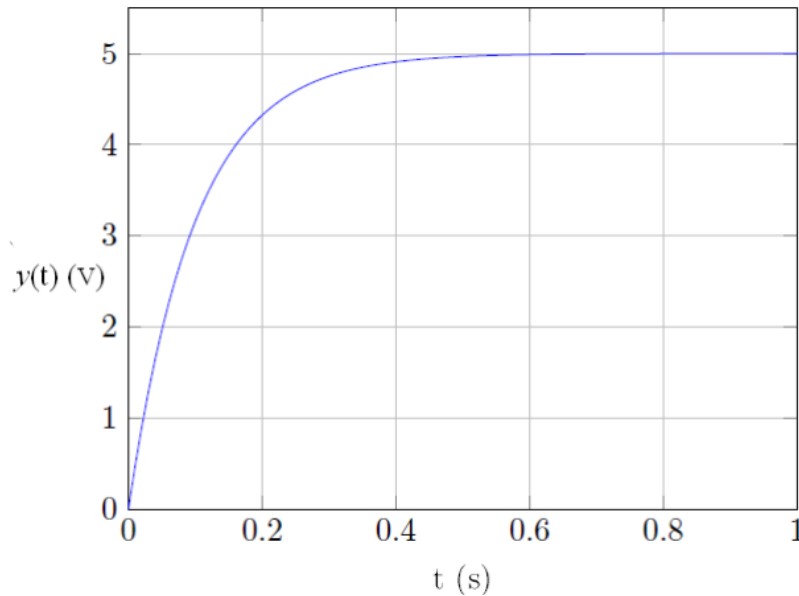
Il est rappelé aux étudiants qu'ils doivent impérativement :

- *Numéroter les copies,*
- *Rédiger de manière claire et lisible,*
- *Indiquer avec soin le numéro de la question,*
- *Utiliser les notations indiquées dans le texte et sur les figures,*
- *Encadrer les résultats relatifs à chaque question,*

NOM et PRENOM

بومزروف عب الرووف – نانبة سعد- كعباش محمد – مرسلبي عبد القادر

On applique à l'entrée d'un système du premier ordre un échelon d'amplitude $E = 2V$. La sortie $y(t)$ est représentée par la figure suivante :



- déterminer la constante de temps en expliquant bien la méthode utilisée,
- déterminer le gain statique de ce système,
- déduire la fonction de transfert $G(s)$.

Devoir à la Maison N°: 6

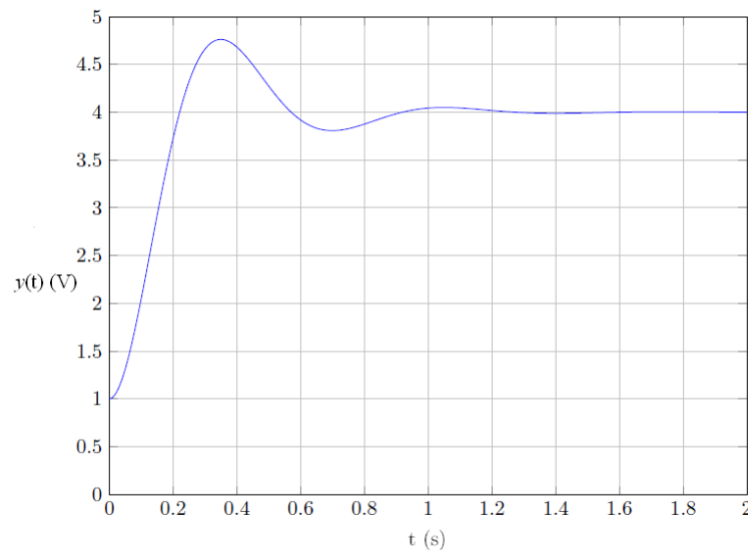
Il est rappelé aux étudiants qu'ils doivent impérativement :

- *Numéroter les copies,*
- *Rédiger de manière claire et lisible,*
- *Indiquer avec soin le numéro de la question,*
- *Utiliser les notations indiquées dans le texte et sur les figures,*
- *Encadrer les résultats relatifs à chaque question,*

NOM et PRENOM

بضياف محجد- بالصحراوي نضال – نسيب جبران – بودنت سفیان

La figure ci-dessous représente la réponse indicielle d'un système du second ordre soumis à un échelon d'entrée d'amplitude $E = 1.5V$.



- déterminer le facteur d'amortissement de ce système,
- déterminer le temps de réponse de ce système,
- déterminer le gain statique de ce système,
- mesurer la pseudo-période; en déduire la pulsation propre non amortie.

Devoir à la Maison N°: 7

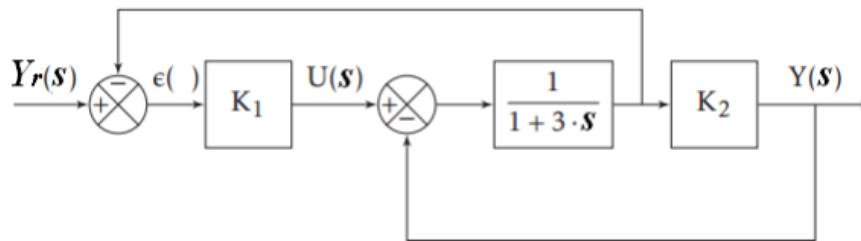
Il est rappelé aux étudiants qu'ils doivent impérativement :

- *Numéroter les copies,*
- *Rédiger de manière claire et lisible,*
- *Indiquer avec soin le numéro de la question,*
- *Utiliser les notations indiquées dans le texte et sur les figures,*
- *Encadrer les résultats relatifs à chaque question,*

NOM et PRENOM

بنشوري رقية – العمري اكرام – بن شنيف منار – بن بادي روضة

Soit le système décrit par le diagramme fonctionnel suivant :(s c'est Laplace p)



- déterminer la fonction de transfert en boucle fermée $G(s) = Y(s)/Yr(s)$ par la méthode de votre choix,
- mettre $G(s)$ sous sa forme d'un système asservi,
- déterminer $K1$ et $K2$ pour avoir un temps de réponse inférieur à $t_r (5\%) \leq 0,5$ s et un dépassement $D1$ inférieure à 10%.

Devoir à la Maison N°: 9

Il est rappelé aux étudiants qu'ils doivent impérativement :

- *Numéroter les copies,*
- *Rédiger de manière claire et lisible,*
- *Indiquer avec soin le numéro de la question,*
- *Utiliser les notations indiquées dans le texte et sur les figures,*
- *Encadrer les résultats relatifs à chaque question,*

NOM et PRENOM

موساوي محمد جابر – بن صالح عبد الحق – بومرزوق صهيب

Un système est caractérisé par la fonction de transfert complexe :

$$g(p) = \frac{20}{4 + p}$$

- quelle est l'équation différentielle liant l'entrée $u(t)$ et la sortie $y(t)$?
- quelle est l'expression de la réponse du système à un signal d'entrée sinusoïdal $u(t) = 2\sin(10t)$?
- Etudier la stabilité par ROUTH
- tracer le diagramme de Nyquist de $G(j\omega)$.

Devoir à la Maison N°: 10

Il est rappelé aux étudiants qu'ils doivent impérativement :

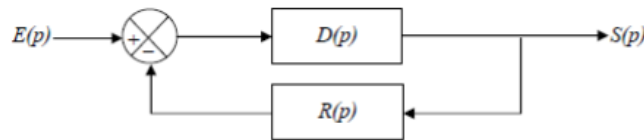
- *Numéroter les copies,*
- *Rédiger de manière claire et lisible,*
- *Indiquer avec soin le numéro de la question,*
- *Utiliser les notations indiquées dans le texte et sur les figures,*
- *Encadrer les résultats relatifs à chaque question,*

NOM et PRENOM

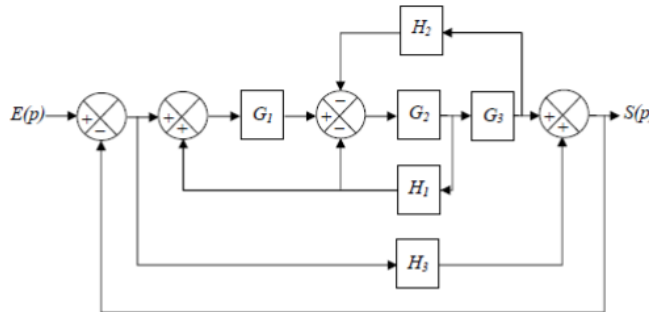
غربية عياش – بهليل عبد الله – اسباعي محمد عبد المهيمن – بن سالم اسامة

Exercice 1

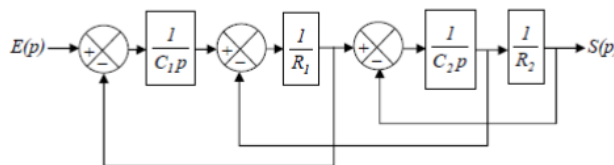
Déduire les diagrammes fonctionnels suivants afin de se ramener dans les deux cas à la structure suivante :



Cas 1 :

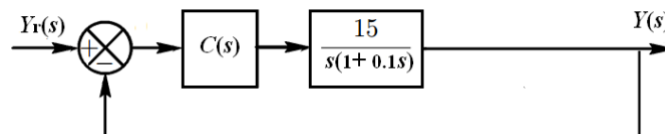


Cas 2 :



Exercice2

On considère que le correcteur est décrit par la fonction de transfert :



Calculer la fonction de transfert en boucle fermée du système. Déterminer pour quelles valeurs de Kp et Ti le système est stable en boucle fermé.

Devoir à la Maison N°: 11

Il est rappelé aux étudiants qu'ils doivent impérativement :

- *Numéroter les copies,*
- *Rédiger de manière claire et lisible,*
- *Indiquer avec soin le numéro de la question,*
- *Utiliser les notations indiquées dans le texte et sur les figures,*
- *Encadrer les résultats relatifs à chaque question,*

NOM et PRENOM

خمار ريم – ختة ريان – رحمون ايمان

Un système est décrit par l'équation différentielle suivante :

$$G(p) = \frac{p + 4}{p^2 + 5p + 6}$$

1. déterminer l'équation différentielle reliant l'entrée et la sortie,
2. quels sont les pôles et les zéros?
3. donner le diagramme des pôles et des zéros.
4. déterminer la réponse rampe $y(t)$ du système,
5. déterminer la réponse impulsionnelle $g(t)$ du système,
6. quelle sera la sortie si l'entrée est $\sin 4t$?

Devoir à la Maison N°: 12

Il est rappelé aux étudiants qu'ils doivent impérativement :

- *Numéroter les copies,*
- *Rédiger de manière claire et lisible,*
- *Indiquer avec soin le numéro de la question,*
- *Utiliser les notations indiquées dans le texte et sur les figures,*
- *Encadrer les résultats relatifs à chaque question,*

NOM et PRENOM

مناني مهدي – خميسي عبد اللطيف

On se propose d'étudier la solution de l'équation différentielle

$$\omega_n^2 y(t) + 2\xi\omega_n \frac{dy(t)}{dt} + \frac{d^2y(t)}{dt^2} = \omega_n^2 u(t),$$

1. Comment procède-t-on de manière générale pour résoudre l'équation différentielle.
2. Définir l'équation caractéristique associée et calculer ses pôles, notés p_1 et p_2 , en fonction de ω et ξ
3. Calculer le module et l'argument de ces pôles et les représenter dans le plan complexe.
4. Donner la solution de l'équation différentielle homogène (la réponse libre) dans les trois cas : $\xi > 1$; $\xi < 1$ et $\xi = 1$

Application numérique

Application numérique : calculer la solution pour :

$$p_1 = -0.5 ; p_2 = -1 ; y(0) = 2 ; \frac{dy(0)}{dt} = 0.5$$

Devoir à la Maison N°: 13

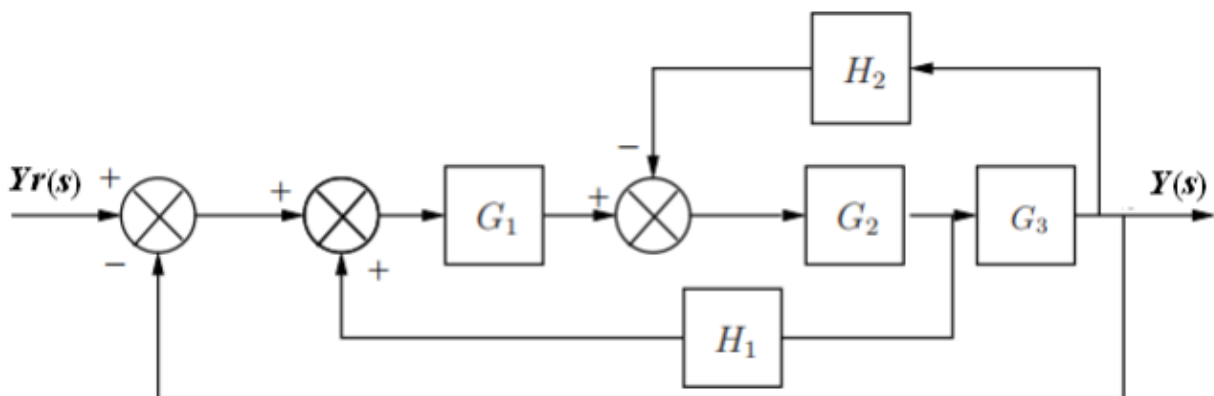
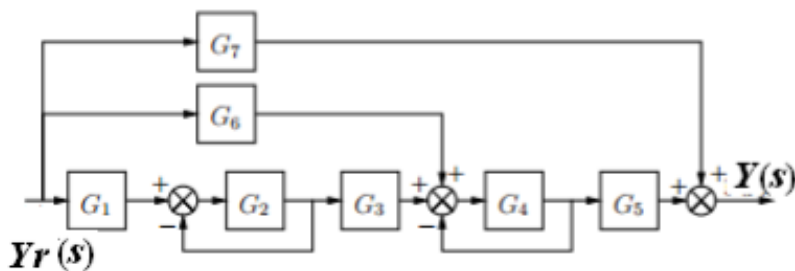
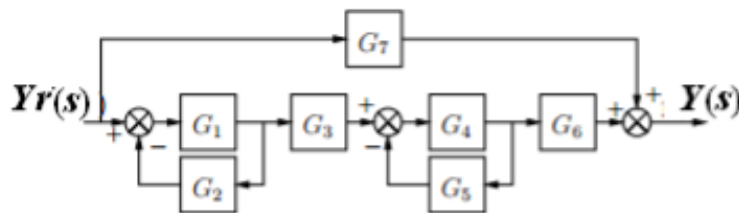
Il est rappelé aux étudiants qu'ils doivent impérativement :

- *Numéroter les copies,*
- *Rédiger de manière claire et lisible,*
- *Indiquer avec soin le numéro de la question,*
- *Utiliser les notations indiquées dans le texte et sur les figures,*
- *Encadrer les résultats relatifs à chaque question,*

NOM et PRENOM

خوجة ناصر - سعدي سليم - شحيمة محمد - حفصة الديرسي

Simplifier les diagrammes fonctionnels suivants (calculer la fonction de transfert entre l'entrée et la sortie :



Devoir à la Maison N°: 14

Il est rappelé aux étudiants qu'ils doivent impérativement :

- *Numéroter les copies,*
- *Rédiger de manière claire et lisible,*
- *Indiquer avec soin le numéro de la question,*
- *Utiliser les notations indiquées dans le texte et sur les figures,*
- *Encadrer les résultats relatifs à chaque question,*

NOM et PRENOM

حاجي اسماعيل – جزولي عبد السلام – بوغفالة عبد النور – بقدر محمد رياض

On considère un système d'entraînement, composé principalement d'un moteur électrique représenté par le schéma fonctionnel donné par la figure 1.

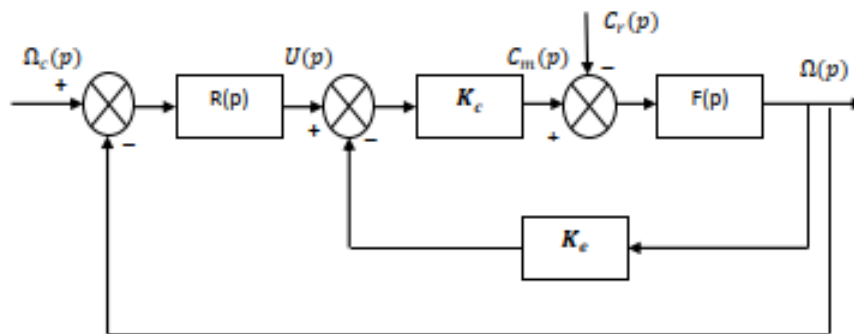


Figure 1 : Schéma fonctionnel d'un système d'entraînement

U : Tension d'alimentation du moteur

C_m : Couple moteur

C_r : Couple résistant

Ω_c : Vitesse de consigne

Ω : Vitesse de rotation du moteur

$$F(p) = \frac{k_1}{1 + \tau_1 p} \quad \text{et} \quad R(p) = \frac{k_2}{1 + \tau_2 p}$$

K_c : Le coefficient de couple

K_e : Le coefficient de la force contre-électromotrice

On suppose dans la suite du problème que le couple résistant est nul : $C_r = 0$

On désigne par $w(t) = L^{-1}(\Omega(p))$: $w(t)$ est la transformée de Laplace inverse de $\Omega(p)$

1. Déterminer, par simplification de schéma bloc, l'expression de la fonction de transfert

équivalente $H(p) = \frac{\Omega(p)}{\Omega_c(p)}$

2. Pour les valeurs numériques suivantes : $K_1 = 2$; $K_2 = 0,5$; $\tau_1 = 0,5$; $\tau_2 = 2$; $K_c = 1$ et $K_e = 2$

a. Calculer alors $H(p)$ et déduire l'ordre de système

b. Déterminer les valeurs des caractéristiques (ω_n , m , k) de la fonction de transfert $H(p)$ si elle est considérée de la forme suivante :

$$H(p) = \frac{k\omega_n^2}{p^2 + 2m\omega_n p + \omega_n^2}$$

Avec : k : *Gain statique du système*

ω_n : *Pulsation propre du système*

m : *Facteur d'amortissement*

c. Déterminer la réponse indicielle unitaire (déterminer $w(t)$ pour $w_c(t) = 1 \text{ rad/s}$)

Devoir à la Maison N°: 15

Il est rappelé aux étudiants qu'ils doivent impérativement :

- *Numéroter les copies,*
- *Rédiger de manière claire et lisible,*
- *Indiquer avec soin le numéro de la question,*
- *Utiliser les notations indiquées dans le texte et sur les figures,*
- *Encadrer les résultats relatifs à chaque question,*

NOM et PRENOM

دوخي ادم – رزايقية اسماعيل – ذياب نور الدين – بوساحة محمد عبد المطلب

On considère un système d'entraînement, composé principalement d'un moteur électrique représenté par le schéma fonctionnel donné par la figure 1.

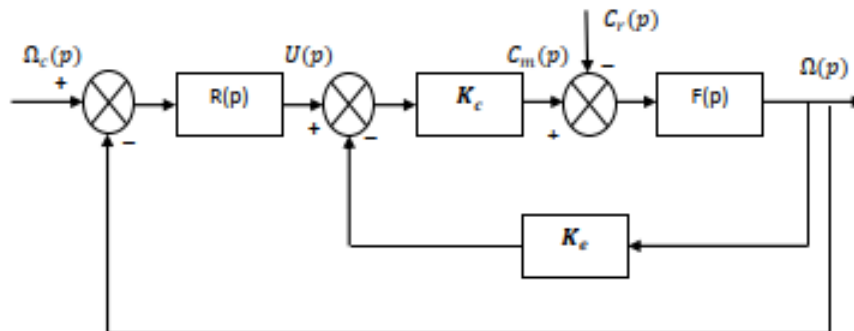


Figure 1 : Schéma fonctionnel d'un système d'entraînement

Données du problème :

U : Tension d'alimentation du moteur

C_m : Couple moteur

C_r : Couple résistant

Ω_c : Vitesse de consigne

Ω : Vitesse de rotation du moteur

$$F(p) = \frac{k_1}{1 + \tau_1 p} \quad \text{et} \quad R(p) = \frac{k_2}{1 + \tau_2 p}$$

K_c : Le coefficient de couple

K_e : Le coefficient de la force contre-électromotrice

On suppose dans la suite du problème que le couple résistant est nul : $C_r = 0$

On désigne par $w(t) = L^{-1}(\Omega(p))$: $w(t)$ est la transformée de Laplace inverse de $\Omega(p)$

On s'intéresse à l'étude de $F(p) = \frac{\Omega(p)}{cm(p)} = \frac{k_1}{1+\tau_1 p}$

1. On s'intéresse à l'étude de la réponse indicielle pour les deux cas suivants :

a. Pour ($k_1 = 2$ et $\tau_1 = 0,5$) calculer la réponse indicielle $w_1(t)$ pour une entrée en échelon d'amplitude égale à 10 ($cm(t) = 10 \text{ N. m}$)

b. Pour ($k_1 = 2$ et $\tau_1 = 2$) calculer la réponse indicielle $w_2(t)$ pour une entrée en échelon d'amplitude égale à 10 ($cm(t) = 10 \text{ N. m}$)

c. Tracer les deux courbes (a, b)

d. Conclure

Devoir à la Maison N°: 16

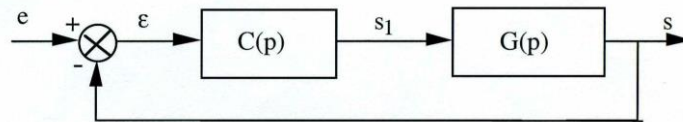
Il est rappelé aux étudiants qu'ils doivent impérativement :

- *Numéroter les copies,*
- *Rédiger de manière claire et lisible,*
- *Indiquer avec soin le numéro de la question,*
- *Utiliser les notations indiquées dans le texte et sur les figures,*
- *Encadrer les résultats relatifs à chaque question,*

NOM et PRENOM

جعفري صلاح الدين – ثابت صلاح الدين – بن عيدة تقي الدين- عمروس ايمن

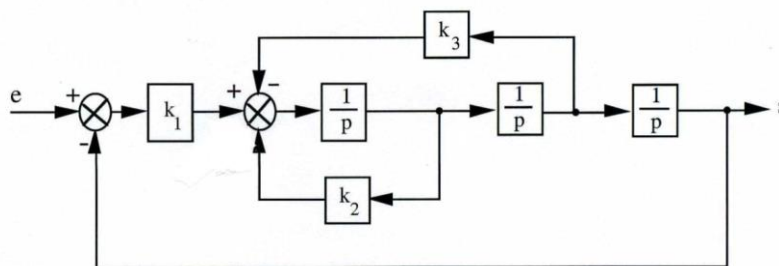
Soit le système linéaire suivant



On donne

$$G(p) = \frac{6}{p(p+3)(p+10)} \quad \text{et} \quad H(p) = \frac{S(p)}{E(p)} = \frac{160}{p^3 + 24p^2 + 88p + 160}$$

1. Déterminer l'expression de C(p)
2. On représente H(p) par le schéma de la figure suivante, déterminer k1, k2 et k3



Devoir à la Maison N°: 17

Il est rappelé aux étudiants qu'ils doivent impérativement :

- *Numéroter les copies,*
- *Rédiger de manière claire et lisible,*
- *Indiquer avec soin le numéro de la question,*
- *Utiliser les notations indiquées dans le texte et sur les figures,*
- *Encadrer les résultats relatifs à chaque question,*

NOM et PRENOM

حساني محمد عماد الدين – بورينة محمد- حساني نصر الدين- خليف حمزة

Exercice 1

Soit $\omega \in \mathbb{R}$, on pose $f(x) = x \sin(\omega x)$

a) Montrer que $f'' = 2\omega \cos(\omega x) - \omega^2 f(x)$

b) En déduire la transformée de Laplace de f

c) De quelle fonction $\frac{p}{(p^2+3)^2}$ est-elle la transformée de Laplace

Exercice 2 :

Soit le système dont la fonction de transfert $G(s)$ est :

$$G(p) = \frac{3}{p^5 + 2p^4 + p^3 + p^2 + 2p + 1}$$

1. étudier la stabilité du système (par la méthode de Routh).
2. quel est le nombre de pôles stables et instable? Justifier

Devoir à la Maison N°: 18

Il est rappelé aux étudiants qu'ils doivent impérativement :

- *Numéroter les copies,*
- *Rédiger de manière claire et lisible,*
- *Indiquer avec soin le numéro de la question,*
- *Utiliser les notations indiquées dans le texte et sur les figures,*
- *Encadrer les résultats relatifs à chaque question,*

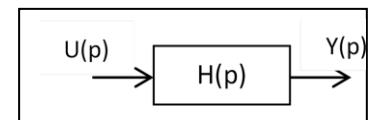
NOM et PRENOM

هادفي منال- نصري كريمة

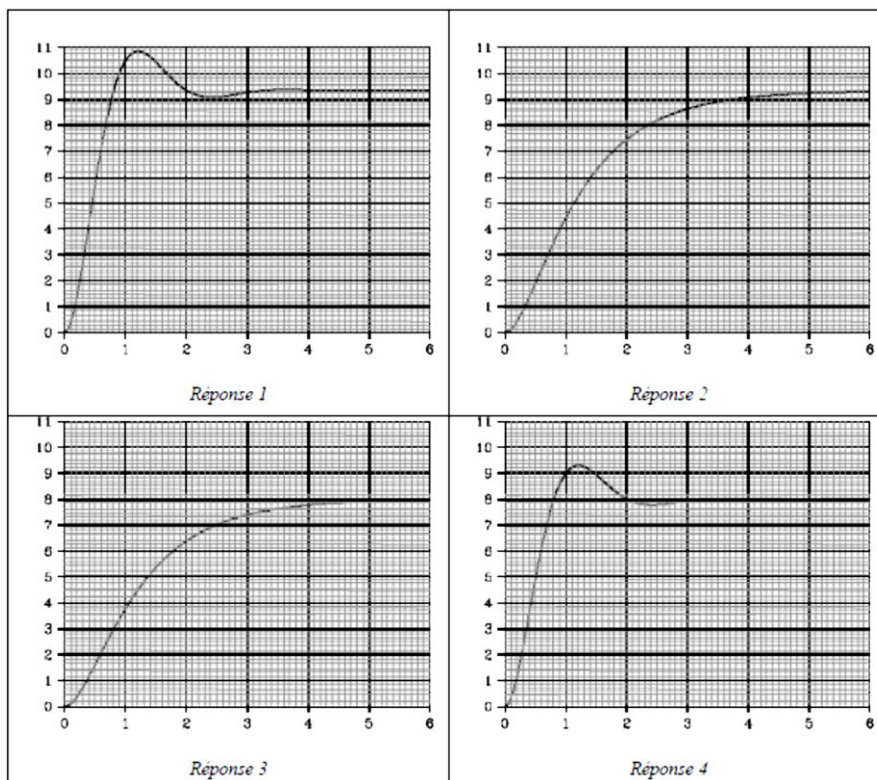
Soit un système dont la fonction de transfert en boucle ouverte est la suivante :

$$H(p) = \frac{24}{(p + 3)(p + 1)}$$

Soient $u(t)$ le signal d'entrée du système et $y(t)$ sa sortie.



1. Exprimer $H(p)$ en fonction de $U(p)$ et de $Y(p)$.
2. Donner l'expression de $U(p)$ si $u(t)$ est un échelon d'amplitude A ,
3. Etablir l'expression de $Y(p)$ lorsque le système est soumis à un échelon unitaire.
4. En déduire, dans ce cas, l'expression de $y(t)$, la sortie du système en fonction du temps.
5. Retrouver cette évolution parmi les 4 réponses proposées dans les graphes ci-après. Justifier votre choix. Réponse du système soumis à un échelon unitaire (en boucle ouverte) (Choisir la bonne réponse)



Devoir à la Maison N°: 19

Il est rappelé aux étudiants qu'ils doivent impérativement :

- *Numéroter les copies,*
- *Rédiger de manière claire et lisible,*
- *Indiquer avec soin le numéro de la question,*
- *Utiliser les notations indiquées dans le texte et sur les figures,*
- *Encadrer les résultats relatifs à chaque question,*

NOM et PRENOM

كرايمية اسامة – نويجم محمد رضوان

Exercice 01 :

Soit le système décrit par la fonction de transfert $T(p)$

$$T(p) = \frac{10}{p(1 + 0.5p)(1 + 5p)}$$

- Discuter la stabilité de système

Exercice 02 :

Soit la fonction de transfert $T(p)$ avec $a \in \mathbb{R}^+$

$$T(p) = \frac{1 + a\tau p}{1 + \tau p}$$

1. Mettre $T(p)$ sous la forme

$$T(p) = \alpha + \frac{\beta}{1 + \tau p}$$

2. Déterminer la valeur des maxima ou minima de $\varphi = \arg [T(\omega)]$

Devoir à la Maison N°: 20

Il est rappelé aux étudiants qu'ils doivent impérativement :

- *Numéroter les copies,*
- *Rédiger de manière claire et lisible,*
- *Indiquer avec soin le numéro de la question,*
- *Utiliser les notations indiquées dans le texte et sur les figures,*
- *Encadrer les résultats relatifs à chaque question,*

NOM et PRENOM

زعمون فارس – بن قراع النوار- حفار توفيق – قوفاة اسامة

Exercice 01 :

Discuter la stabilité suivant la valeur du gain positif K des systèmes bouclés qui ont pour fonction de transfert en boucle ouverte :

$$T_1(p) = \frac{K}{p(p+3)(p+4)}$$

$$T_2(p) = \frac{K}{p^3 + 5p^2 + 8p + 5}$$

$$T_3(p) = \frac{K(1 + Tp)}{p(p + 1)(0.5p + 1)}$$

Exercice 02 :

Un système bouclé est caractérisé par une fonction de transfert en boucle ouverte T(p) :

$$T(p) = \frac{K}{p(p + 3)^2}$$

- Étudier la stabilité du système bouclé en utilisant le critère de Nyquist pour K=1

Devoir à la Maison N°: 21

Il est rappelé aux étudiants qu'ils doivent impérativement :

- *Numéroter les copies,*
- *Rédiger de manière claire et lisible,*
- *Indiquer avec soin le numéro de la question,*
- *Utiliser les notations indiquées dans le texte et sur les figures,*
- *Encadrer les résultats relatifs à chaque question,*

NOM et PRENOM

عبوب شرف الدين - حوحو عبد السلام- بوسبته محمد رضا- عثمانى يوسف- رويحه حسين

Soit le système décrit par la fonction de transfert $T(p)$:

$$T(p) = \frac{1}{(1+p)(1+10p)}$$

- Déterminer la valeur du coefficient d'amortissement ζ , de la pulsation naturelle ω_n , et du gain statique K_s .
- Tracer le diagramme de Nyquist
- Discuter la stabilité de la fonction de transfert par deux méthodes

Devoir à la Maison N°: 22

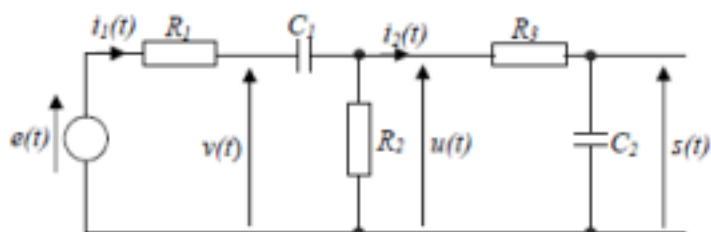
Il est rappelé aux étudiants qu'ils doivent impérativement :

- *Numéroter les copies,*
- *Rédiger de manière claire et lisible,*
- *Indiquer avec soin le numéro de la question,*
- *Utiliser les notations indiquées dans le texte et sur les figures,*
- *Encadrer les résultats relatifs à chaque question,*

NOM et PRENOM

رويمل طاهر – بلعور يحيى- الباهي حمزة

Soit le diagramme fonctionnel suivant:



1. Déterminer la fonction de transfert
2. Proposer un diagramme fonctionnel relatif à ces systèmes