



Travaux Dirigés sur Les circuits magnétiques

Exercice 1

Déterminer la force magnétomotrice qui produira un champ de 1,6 T dans un anneau en acier doux de 1 m de longueur moyenne.(tab.1).

H (kA/m)	0	0,25	1	1,5	3	4	5	7
B (T)	0	0,5	1,1	1,25	1,5	1,6	1,64	1,70

tab.1

Exercice 2

Un circuit magnétique comporte $N = 400$ spires enroulées sur un tore (Fig1)

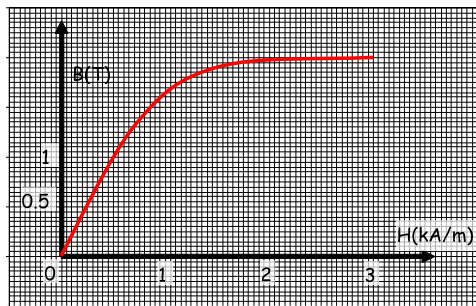


Fig2

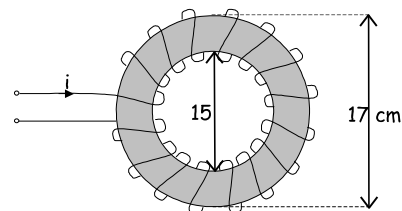


Fig1

1-Le tore est réalisé en matériau non ferromagnétique. L'intensité du courant est $I = 5A$.

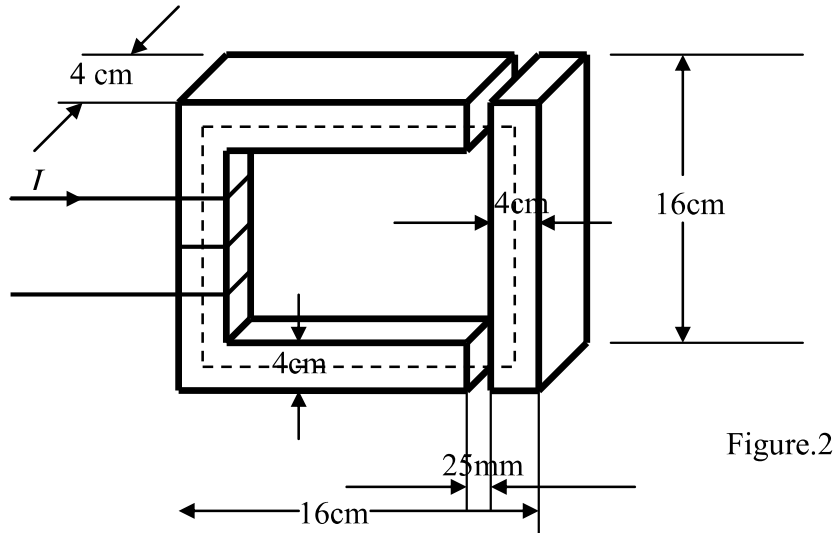
- 1.1. Calculer la longueur moyenne ℓ d'une ligne de champ ?
- 1.2. Calculer l'excitation magnétique H ?
- 1.3. En déduire la valeur de l'induction magnétique ?

2-Le tore est constitué d'un matériau ferromagnétique dont la courbe d'aimantation $B(H)$ est donnée dans la fig.2. On veut obtenir une induction magnétique d'intensité 1,6 T dans le matériau.

- 2.1. Déterminer l'excitation magnétique H en un point du tore ?
- 2.2. Calculer l'intensité du courant I ?

Exercice 3

Déterminer le nombre d'ampères-tours nécessaires pour établir un flux magnétique de 2 mWb dans le circuit de la figure 3.



$B(T)$	l	1.25	1.50
$H(At/m)$	170	420	4000

Exercice 4

Un circuit magnétique en ferrite possédant les caractéristiques suivantes, perméabilité relative $\mu_r = 500$, surface d'une section droite $s = 2 \text{ cm}^2$, longueur de la ligne d'induction moyenne $l = 10 \text{ cm}$, comporte un bobinage de $N = 50$ spires.

- 1) Calculer la réluctance R du circuit magnétique ?
- 2) Pour un courant $I = 1A$ dans le bobinage, calculer le flux Φ , le champ B et l'excitation H dans le matériau magnétique ?