



الجمهورية الجزائرية الديمقراطية الشعبية

**République Algérienne Démocratique et Populaire**

وزارة التعليم العالي و البحث العلمي

**Ministère de l'Enseignement Supérieur et de la Recherche Scientifique**

جامعة محمد خيضر - بسكرة -

كلية العلوم الاقتصادية و التجارية و علوم التسيير

قسم علوم التسيير

**المحاضرة التاسعة:**

**تخطيط و جدولة المشروع ( طريقة PERT )**

**من اعداد الدكتور: جبيرات سناء**

السنة الجامعية: 2021 / 2020





### هداف المحاضرة:

ينتظر من الطالب بعد تناوله هذه المحاضرة أن يصبح قادرا على:

- ✚ حساب الزمن المتوقع لكل أنشطة المشروع وكذا تباينه
- ✚ إيجاد زمن المشروع في البيئة غير المؤكدة
- ✚ تحديد المسار الحرج
- ✚ إيجاد احتمال نسبة انتهاء المشروع عند أي نقطة زمنية



### محتوى المحاضرة:

- ✚ الزمن المتوقع نشاط المشروع
- ✚ تحديد المسار الحرج
- ✚ مثال تطبيقي
- ✚ احتمال انتهاء المشروع عند أي نقطة زمنية

يعد أسلوب مراجعة و تقييم المشروع من بين أساليب التحليل الشبكي المستخدمة في تخطيط و جدولة المشاريع التي تتسم بعدم التأكد في مدة انجاز أنشطة المشروع بسبب وجود عوامل و متغيرات خارجية تؤثر في عملية الانجاز .

### الزمن المتوقع للنشاط:

ان وجود الأزمنة الثلاثة لكل نشاط من شأنه أن يخلق ارباكا في الحسابات الزمنية للمشروع ، لذلك لا بد من توحيد هذه الأزمنة من خلال وضعها في اطار علاقة رياضية موحدة بحيث يتم تحديد وزن أو قيمة مرجحة لكل واحد من هذه الازمنة الثلاث كما يلي :

- أربعة أوزان للزمن الأكثر احتمالاً.

- وزن واحد للزمن التفاؤلي .

- وزن واحد للزمن التشاؤمي .

وعلى هذا الأساس ، يتم حساب الزمن المتوقع الذي يرمز له بالرمز  $te$  ، وهو يعبر عن الوقت الذي يستغرقه أي نشاط في ضوء التقديرات الزمنية الثلاث السابقة . يمكن ايجاده من خلال المعادلة التالية:

$$\frac{\text{الزمن التفاؤلي} + 4(\text{الزمن الأكثر احتمالاً}) + \text{الزمن التشاؤمي}}{6} = \text{الزمن المتوقع}$$

$$te = \frac{a+4(m)+b}{6}$$

ان حساب المعدل الزمني لإنجاز كل نشاط لا يكفي لإعطاء صورة واضحة عن طبيعة البيانات التي حسب لها المعدل الزمني ، لذا فانه يجب معرفة وحساب مقدار تفاوت أزمنة كل نشاط عن زمنها المتوقع و الذي يمثله التباين الذي يرمز له بالرمز  $(\sigma^2)$  ، أي أنه يعكس درجة التأكد أو عدم التأكد في زمن النشاط بحيث كلما كانت قيمته كبيرة زادت درجة عدم اليقين في تقدير الأزمنة مما يتطلب من المسير مراقبتها جيدا حتى ولو كان النشاط غير حرج . يعبر

$$\sigma^2 = \left[ \frac{b - a}{6} \right]^2$$

كما يمكن حساب الانحراف المعياري لكل نشاط كما يلي :

$$\sigma_{te} = \sqrt{\sigma^2}$$

### ثانيا. تحديد المسار الحرج:

يتم تحديد المسار الحرج في أسلوب Pert بنفس الطريقة في أسلوب CPM الا أنه عوضا أن نأخذ بالقيمة  $d_j$  وهو الزمن المحدد لكل نشاط ، فانه يتم الأخذ بقيمة  $te$  الذي يمثل الزمن المتوقع لكل نشاط . وبذلك يتم تحديده حسب مرحلتي الحسابات الأمامية و الخلفية بالعلاقتين التاليتين:

الحسابات الأمامية:  $ES_j = \text{Max} [ES_i + te_{ij}]$  مع الأخذ بعين الاعتبار أن الحدث الأول يكون  $ES_i=0$ .

الحسابات الخلفية:  $LF_j = \text{Min} [LF_j - te_{ij}]$  مع الأخذ بعين الاعتبار أن الحدث الأخير يكون  $ES_j=LF_j$ .

و يكون الزمن المتوقع للمشروع في هذه الحالة مساوي لمجموع القيم المتوقعة للأنشطة الحرجة الداخلة للمسار، أما تباينه فهو تباين المسار الحرج الذي يحسب بالعلاقة التالية:

$$\text{التباين (للأنشطة الحرجة)} = \sigma^2 \text{ للنشاط الاول} + \sigma^2 \text{ للنشاط الثاني} + \dots + \sigma^2 \text{ للنشاط } n$$

ولتبسيط كيفية إيجاد المسار الحرج في شبكة Pert تأخذ المثال التالي:

مثال: الجدول التالي يبين الأوقات المقدرة للأنشطة المرافقة و التي تمثل احدى شبكات الأعمال:

النشاط	النشاط السابق	الزمن المتفائل	الزمن المتشائم	الزمن الأكثر احتمالا
A	/	1	3	2
B	/	2	8	2
C	A	1	3	2
D	A	1	11	3/2
E	A	1/2	7.5	1
F	C.D	1	7	5/2
G	E.F	1	3	2
H	C.D	6	8	7
I	G.H	3	11	4
J	E.F	4	8	6

المطلوب: - حساب الزمن المتوقع لكل نشاط و كذا تباينه.

- رسم الشبكة و تحديد المسار الحرج.

- تحديد الزمن المتوقع لإنهاء المشروع و تباينه.

الحل:

✓ بتطبيق معادلة الزمن المتوقع و التباين نتحصل على النتائج التالية:

$$te_A = a + 4m + b/6 = 1 + 2 \times 4 + 3/6 = 2 ,$$

$$\partial_A^2 = (b-a/6)^2 = (3-1/6)^2 = 0.11$$

$$te_B = a + 4m + b/6 = 2 + 2 \times 4 + 8/6 = 3 ,$$

$$\partial_B^2 = (b-a/6)^2 = (8-2/6)^2 = 1$$

$$te_C = a + 4m + b/6 = 1 + 2 \times 4 + 3/6 = 2 ,$$

$$\partial_C^2 = (b-a/6)^2 = (3-1/6)^2 = 0.11$$

$$te_D = a + 4m + b/6 = 1 + 3/2 \times 4 + 11/6 = 3 ,$$

$$\partial_D^2 = (b-a/6)^2 = (11-1/6)^2 = 2.78$$

$$te_E = a + 4m + b/6 = 1/2 + 1 \times 4 + 7.5/6 = 2 ,$$

$$\partial_E^2 = (b-a/6)^2 = (7.5-0.5/6)^2 = 1.36$$

$$te_F = a + 4m + b/6 = 1 + 2.5 \times 4 + 7/6 = 3 ,$$

$$\partial_F^2 = (b-a/6)^2 = (7-1/6)^2 = 1$$

$$te_G = a + 4m + b/6 = 1 + 2 \times 4 + 3/6 = 2 ,$$

$$\partial_G^2 = (b-a/6)^2 = (3-1/6)^2 = 0.11$$

$$te_H = a + 4m + b/6 = 6 + 7 \times 4 + 8/6 = 7 ,$$

$$\partial_H^2 = (b-a/6)^2 = (8-6/6)^2 = 0.11$$

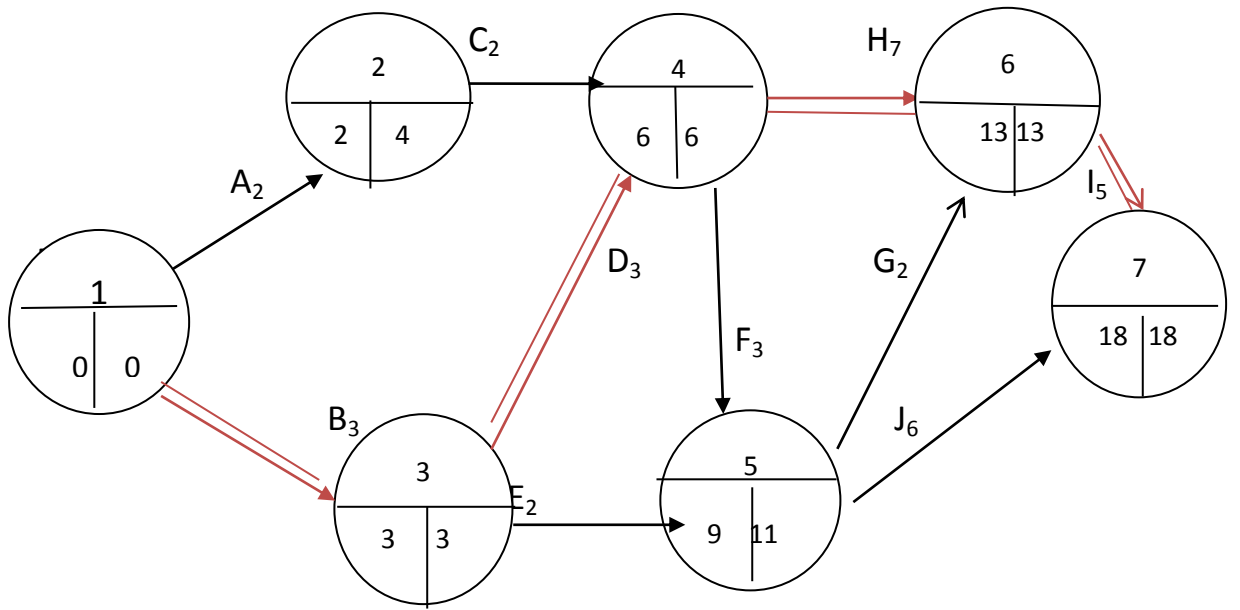
$$te_I = a + 4m + b/6 = 3 + 4 \times 4 + 11/6 = 5 ,$$

$$\partial_I^2 = (b-a/6)^2 = (11-3/6)^2 = 1.78$$

$$te_J = a + 4m + b/6 = 4 + 6 \times 4 + 8/6 = 6 ,$$

$$\partial_J^2 = (b-a/6)^2 = (8-4/6)^2 = 0.44$$

✓ بتطبيق قواعد رسم شبكات الأعمال نتحصل على المخطط الشبكي التالي:



المسار الحرج للشبكة هو : B, D, H, I

✓ تحديد الزمن المتوقع للمشروع وتباينه:

من الشبكة أعلاه نجد أن الزمن المتوقع للمشروع هو 18 شهرا في حين أن تباينه هو تباين أنشطة المسار الحرج و

المساوي لـ: التباين (للأنشطة الحرجة) =  $\partial_B^2 + \partial_D^2 + \partial_H^2 + \partial_I^2$

التباين (للأنشطة الحرجة) =  $1 + 2,78 + 0,11 + 1,78$

$$\partial^2 = 5.67$$

أما الانحراف المعياري فهو :

$$\sigma_{te} = \sqrt{\partial^2} = \sqrt{5.67} = 2.38$$

ثالثا. احتمال انتهاء المشروع عند نقطة زمنية:

لحساب احتمالية تنفيذ المشروع خلال فترة معينة قد تكون أكبر أو أصغر من الفترة الزمنية المتوقعة ، نتبع الخطوات التالية:

✚ حساب معامل الاحتمال عن طريق الاحصائية التالية :

$$\text{حيث: } Z = \frac{D - T_e}{\sigma_{te}}$$

$Z$  : القيمة المعيارية ( معامل الاحتمال )

$D$  : الوقت الذي نسعى لان ينتهي المشروع به .

$T_e$  : الزمن المتوقع لإنهاء المشروع .

$\sigma_{te}$  : الانحراف المعياري للمشروع .

✚ استخراج قيمة معامل الاحتمال من جدول دالة التوزيع الطبيعي، حيث أن زمن المشروع يخضع لهذا القانون .

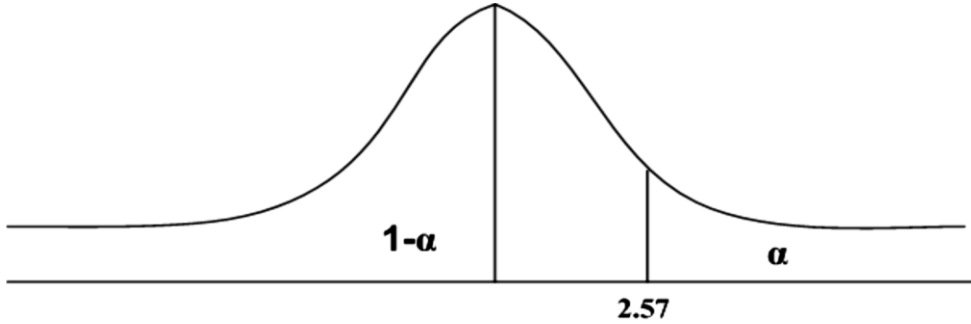
👉 مثال: اوجد نسبة احتمال انتهاء المشروع المشار اليه في المثال السابق عند : 20 شهرا و 17 شهرا.

الحل:

✓ نسبة احتمال تنفيذ المشروع عند 20 شهرا:

$$Z = \frac{D - T_e}{\sigma_{te}} = \frac{20 - 18}{2.38} = 0.84$$

بالرجوع الى جدول التوزيع الطبيعي نجد أن قيمة الاحتمال المقابلة لـ  $Z$  هي 0.2995 ، و أن احتمال انتهاء المشروع في 20 شهرا هو  $0.7995 = 0.5 + 0.2995$  أي بنسبة 79,95 % . و الرسم الموالي يوضح ذلك:



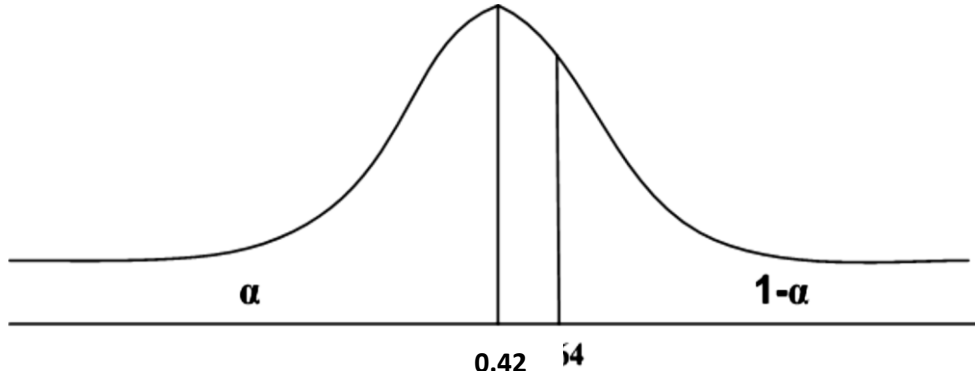
✓ نسبة احتمال تنفيذ المشروع عند 17 شهرا:

$$Z = \frac{D - T_e}{\sigma_{te}} = \frac{17 - 18}{2.38} = -0.42$$

✓ بالرجوع الى جدول التوزيع الطبيعي نجد أن قيمة الاحتمال المقابلة لـ  $Z$  هي 0.1628 ، و أن احتمال

انتهاء المشروع في 17 شهرا هو  $0.3372 = 0.1628 - 0.5$  أي بنسبة 33.72 % . و الرسم

الموالي يوضح ذلك:



ملاحظة:

في حالة ما اذا كان للمشروع أكثر من مسار حرج، فانه يتم الاعتماد عند حساب معامل الاحتمال على المسار الحرج ذو التباين الأكبر.