

Matière 2: Béton armé et précontraint**VHS: 45h00 (Cours: 1h30, TD: 1h30)****Crédits: 4****Coefficient: 2****Programme de la matière:****Chapitre 1. Effort tranchant**

Calcul des armatures transversales, Vérifications dans les zones d'application des efforts concentrés, Vérification de la résistance au poinçonnement, Vérifications dans les zones de jonction avec l'âme des poutres.

Chapitre 2. Flexion composée

Calcul des sections aux états limites des sections rectangulaires et circulaires, Flambage des poteaux comprimés.

Chapitre 3. Torsion

Aperçu général sur le phénomène de torsion et justification du béton et des armatures.

Chapitre 4. Généralités sur le béton précontraint

Technologie de la précontrainte, Action de la précontrainte, Fondements des règles de calcul et de justification, Prescriptions réglementaires (BPEL).

Mode d'évaluation:

Contrôle Continu: 40%; Examen: 60%.

Chapitre I

L'effort tranchant

1. Généralités :

En pratique, les éléments en béton armé doivent résister, en plus de la flexion, à d'autres sollicitations comme l'effort tranchant.



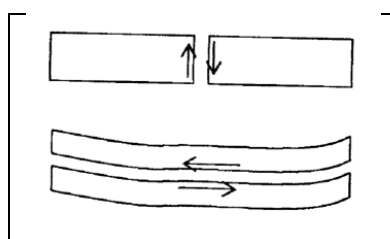
Rupture de poutre par effort tranchant près de l'appui



Des efforts concentrés, comme près des colonnes, peuvent provoquer une rupture de la dalle par poinçonnement

L'étude du moment de flexion nous permet de déterminer les dimensions de coffrage et les armatures longitudinales dans une section en béton armé donnée, l'étude de l'effort tranchant permet aussi de vérifier l'épaisseur de l'âme et de déterminer les armatures transversales (aciers de couture) comme les cadres, étriers, épingles.

L'effort tranchant fait glisser les plans les uns par rapport aux autres, les plans perpendiculaires et les plans parallèles (Figure ci-dessous).



Dans une pièce soumise à l'effort tranchant, il faut effectuer les justifications suivantes :

- Vérification de la contrainte tangente ultime de cisaillement du béton.
- Détermination des armatures transversales de l'âme.
- Vérification des zones d'appuis des poutres : - Appui simple de rive.

- Appui intermédiaire

2. Principe de justification de l'effort tranchant

Soit une poutre posée sur deux appuis, soumise à un effort vertical **P**. la figure ci-dessous représente l'allure du diagramme de l'effort tranchant **V** et du moment fléchissant **M**.

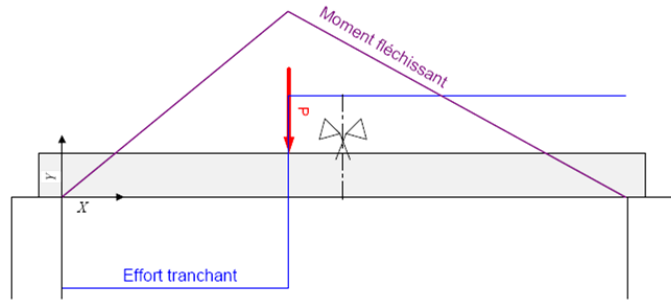
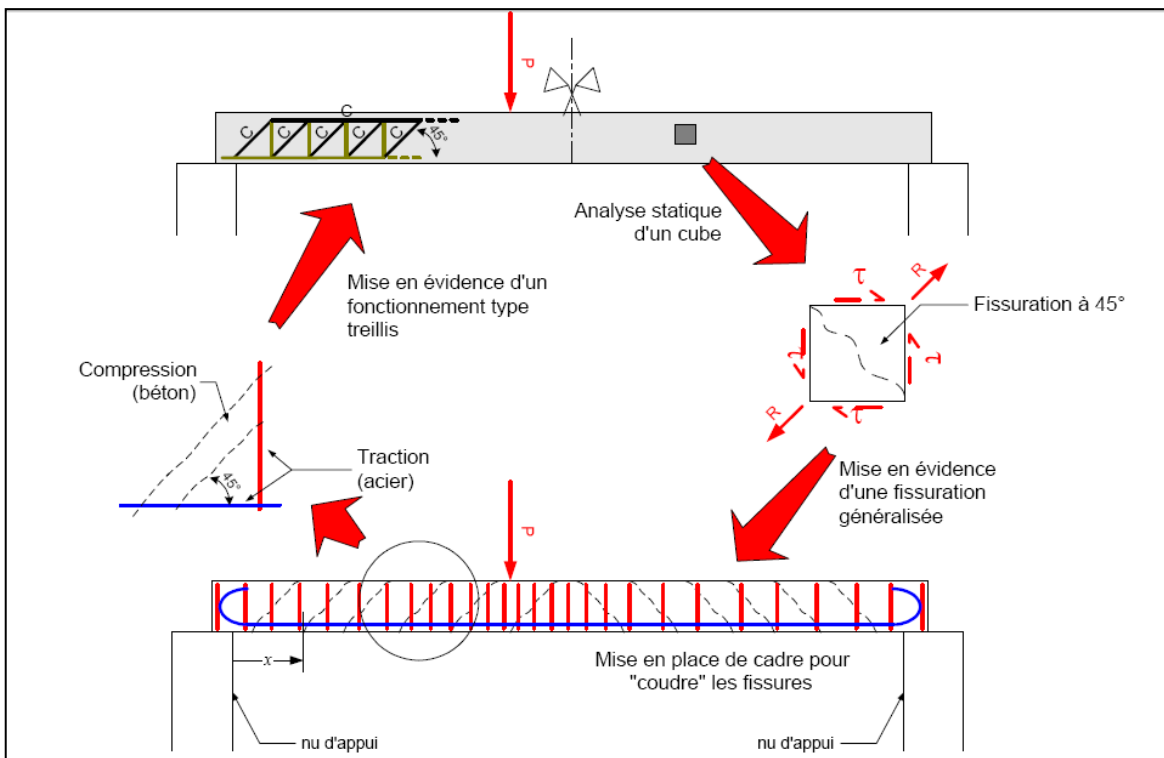


Diagramme de M et V d'une poutre sollicitée à la flexion simple

L'effort tranchant **T**, tend à faire glisser la partie de la poutre située à gauche d'une section quelconque (**S**), perpendiculaire à la ligne moyenne, par rapport à la partie située à droite de cette section ; c'est le **glissement transversal**. Il en résulte dans (**S**) des contraintes de cisaillement (τ), appelées également **contraintes tangent**, qui forment un système en équilibre avec l'effort tranchant **T**.

Intéressons-nous maintenant à un petit cube de la poutre, en l'isolant et en effectuant le bilan des actions, ce cube comme la poutre en général est en équilibre : la somme des efforts et la somme des moments doivent donc être nulles (figure ci-dessous)



Principe de fonctionnement d'une poutre soumise à l'effort tranchant

Compte tenu **du théorème de Cauchy**, la résultante des contraintes tangentielles montre que dans le béton une fissuration va se dessiner à 45° . Il faut coudrer cette fissure avec des aciers perpendiculaires à celle-ci.

2-1 Contrainte conventionnelle de cisaillement :

La contrainte tangente (contrainte de cisaillement) dans la section où se produit l'effort tranchant sera donnée par l'équation suivante :

$$\tau = \frac{V S}{b I}$$

Avec :

V : l'effort tranchant.

S : Moment statique de la section.

b : la largeur de la section.

I : le moment d'inertie de la section.

Le règlement C.B.A admet par simplification le principe de la tangente conventionnelle ultime:

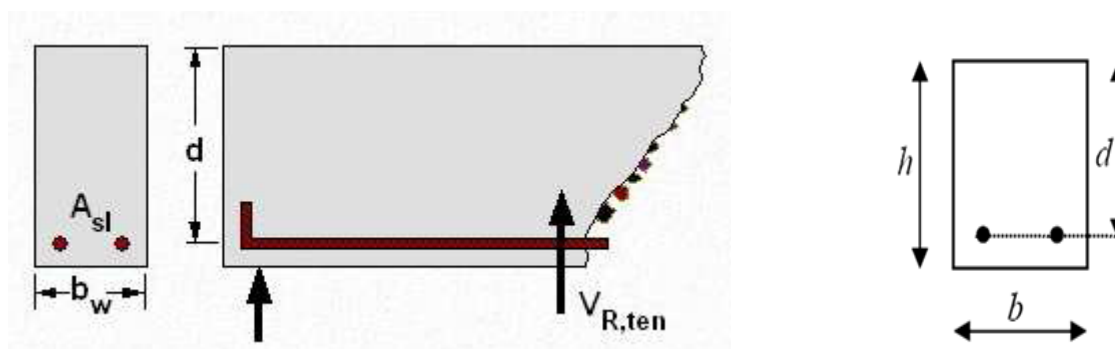
$$\tau_u = \frac{V_u}{b d}$$

τ_u : la contrainte de cisaillement.

V_u : l'effort tranchant.

b : la largeur de la section.

d : la distance entre la fibre supérieure et les armatures (**figure ci-dessous**)



On définit réglementairement **la contrainte conventionnelle de cisaillement**:

$$\tau_u = \frac{V_u}{b d} \quad \text{Avec } V_u \text{ est la valeur maximale à l'ELU de l'effort tranchant.}$$

3- Comportement des poutres sous l'action de l'effort tranchant

3-1 Etat de contraintes provoquées par l'effort tranchant :

Comme la résistance du béton à la traction est faible ; les efforts de traction sur les plans inclinés à 45° risquent, si ces efforts sont assez élevés, de créer des fissures. Les directions de ces fissures

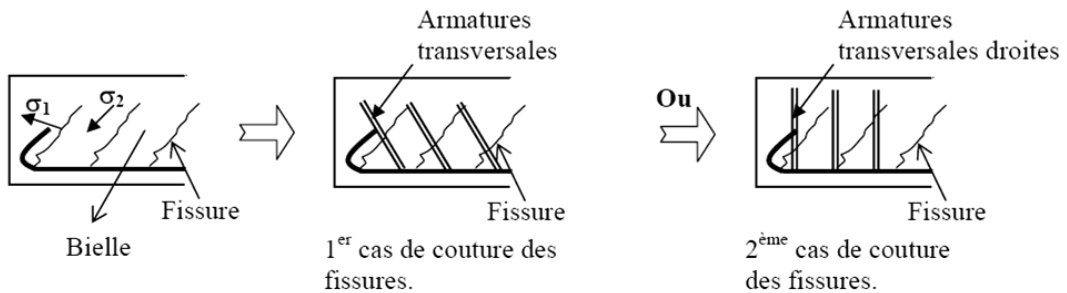
seront celles indiquées sur la figure ci-dessous et ces fissures se produisent là où l'effort tranchant est le plus élevé, c.-à-d. près des appuis.



Les contraintes normales dans le béton aux appuis (isostatique) sont nulles. Donc nous avons un cisaillement pur.

3-2 Nécessité d'armatures transversales :

Le béton par sa faible résistance à la traction ne peut équilibrer les contraintes de traction engendrées par l'effort tranchant. Il est donc nécessaire de renforcer cette insuffisance par des armatures qui vont couvrir ces fissures leur disposition logique sera :



Remarque

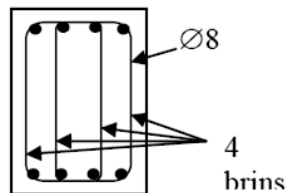
Parce que leur efficacité reste la même et pour faciliter l'exécution; les armatures seront disposées de la manière suivant le 2ème cas. On notera le ferrailage comme suit :

A_t : La quantité d'acier d'armature.

$A_t = n \cdot \varnothing$ avec : n : le nombre de brin.

\varnothing = le diamètre du brin en général $\varnothing 6$ ou $\varnothing 8$.

Exemple :



Nous avons : $A_t = 4 \varnothing 8$

3-3 Justification des poutres sous sollicitations tangentes :

a- Justification du béton :

- La contrainte tangentielle τ_u doit satisfaire les conditions suivantes

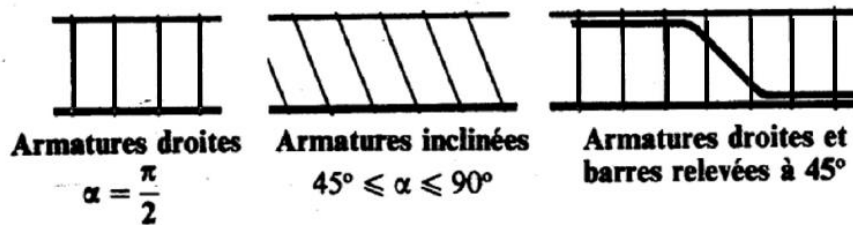
- Cas d'armatures droites ($\pi / 2$) (figure ci-dessous)

$$\tau_u \leq \min\left(\frac{0,2 \cdot f_{c28}}{\gamma_b}; 5 \text{ MPa}\right) \text{ pour une fissuration peu préjudiciable.}$$

$$\tau_u \leq \min\left(\frac{0,15 \cdot f_{c28}}{\gamma_b}; 4 \text{ MPa}\right) \text{ pour une fissuration très préjudiciable ou préjudiciable.}$$

- Cas d'armatures inclinées à 45° (figure ci-dessous)

$$\tau_u \leq \min\left(\frac{0,27 \cdot f_{c28}}{\gamma_b}; 7 \text{ MPa}\right)$$



Dispositions des armatures transversales

4- Armatures transversales d'une poutre

4.1 Détermination des armatures d'âme (B.A.E.L. A.5.1, 23)

La justification vis-à-vis de l'état limite ultime des armatures d'âme s'exprime par la relation :

$$\frac{A_t}{b \cdot St} \geq \frac{\tau_u - 0,3 \cdot k \cdot f_{tj}'}{0,9 \cdot \frac{f_e}{\gamma_s} \cdot (\sin \alpha + \cos \alpha)} \Leftrightarrow \frac{A_t}{b \cdot St} \geq \frac{\tau_u - 0,3 \cdot k \cdot f_{tj}'}{0,8 \cdot f_e \cdot (\sin \alpha + \cos \alpha)}$$

- Si on utilise des cadres droits $\Rightarrow \sin \alpha + \cos \alpha = 1$.

- $f_{tj}' = \min(f_{tj}; 3,3 \text{ MPa})$

- $k = 1$: dans le cas général.

$k = 0$: si la fissuration est très préjudiciable ou s'il y'a reprise de bétonnage.

Avec :

A_t : section d'un cours d'armatures transversales ;

S_t : espacement entre deux cours successifs de cadres ou d'étriers ;

b_0 : épaisseur de l'âme ;

α : angle d'inclinaison des cadres ;

- Espacements des armatures transversales dans les cas courants :

Avec : $\alpha = \pi/2$ (armatures droites), $K = 1$, A_t fixé (section des cadres, étriers)

$$s_t \leq \frac{0,9 A_t \cdot f_e}{\gamma_s \cdot b_0 (\tau_u - 0,3 f_{tj})}$$

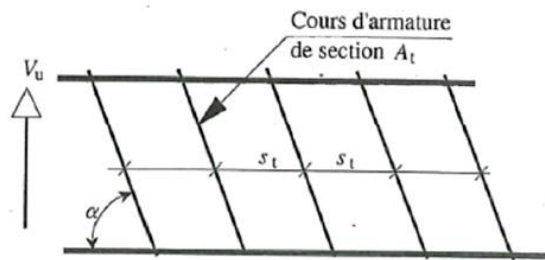


Fig. 1.6 : Armatures d'âme de poutre

4.2 Règle de Caquot pour la détermination pratique des espacements

➤ Conditions d'application

- Charges uniformément réparties
- Section constante de poutre
- Cas de flexion simple et $k = 1$.

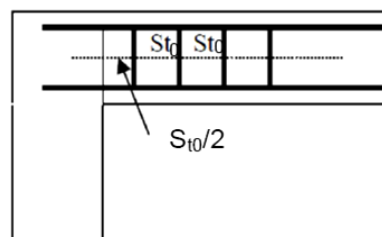
➤ Démarche à suivre

1°- On détermine l'espacement St_0 sur l'appui, et le premier cadre est placé à $St_0 / 2$ du nu de l'appui.

2°- Répartition des cadres : Pour des raisons de mise en œuvre, les espacements St sont choisis dans la suite de Caquot: **7 - 8 - 9 - 10 - 11 - 13 - 16 - 20 - 25 - 35 - 40. (cm)**

On choisi les espacements successivement qu'on respectera autant de fois en nombre entier compris dans la demi porté de la poutre ou la porté d'une console.

Exemple : $St = 9,68 \text{ cm} \rightarrow$ de la série on prend $St = 9 \text{ cm}$, et $L = 6\text{m}$ donc $n = 6 / 2 = 3$. La répartition des armatures sera la suivante : **$3 \times 9, 3 \times 10, 3 \times 11, \dots$** jusqu'à demi-portés



4-3 Dispositions constructives

➤ Pourcentage minimal d'armatures transversales

- Il faut vérifier : $s_t \leq \min(0.9 d, 40 \text{ cm})$ et $s_t \leq \frac{A_t \cdot f_e}{0.4 b_0}$

- Donc : $s_{t\max} = \min(0.9 d, 40 \text{ cm}, \frac{A_t \cdot f_e}{0.4 b_0})$

Unités : s_t et b_0 en cm ; A_t en cm^2 ; f_e en MPa.

➤ Diamètre des armatures d'âme

- $\phi_t \leq \min\left(\frac{h}{35}; \frac{b_0}{10}; \phi_l\right)$

ϕ_l : diamètre des armatures longitudinales.

En résumé,
de façon à assurer le suivant :

$$s_t \geq 7 \text{ cm} \quad \text{avec} \quad s_{t\min} = 7 \text{ cm.}$$

$$s_t \leq \min(0.9 \cdot d ; 40 \text{ cm})$$

$$\frac{A_t \cdot f_e}{b \cdot s_t} \geq 0,4 \text{ MPa}$$

$$\phi_t \leq \min\left(\frac{h}{35}; \frac{b}{10}; \phi_l\right)$$

$$\phi_t \leq 12 \text{ mm}$$

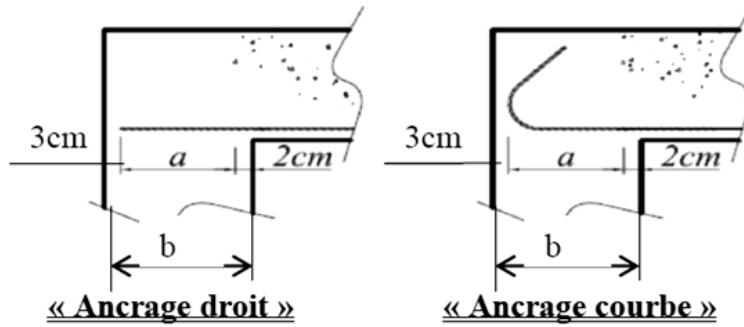
5- Justifications aux appuis

5-1 Appui de rive

A l'appui de rive les charges sont transmises par une bielle de béton unique inclinée à 45° .
On doit prolonger les armatures inférieures au delà du bord de l'appui et y ancrer une section d'armatures longitudinales suffisantes pour équilibrer l'effort tranchant sur l'appui.

Deux vérifications doivent être faites concernant:

- la section d'armatures longitudinales
- la compression de la bielle de béton



A°/ Vérification des armatures longitudinales : Les armatures longitudinales doivent vérifier :

$$A_l \geq \frac{1,15 \times V_{uMax}}{f_e}$$

B°/ Vérification de la compression du béton : La contrainte de compression dans la bielle doit vérifier :

$$V_{uMax} \leq 0,267 \times a \times b \times f_{c28} \quad \text{et} \quad a = b - (2 + 3)$$

5-2 Appui intermédiaire

A°/ Vérification des armatures longitudinales :

Les armatures longitudinales doivent vérifier :

$$A_l \geq \frac{1,15}{f_e} \times \left(V_u + \frac{M_u}{0,9d} \right)$$

B°/ Vérification de la compression du béton :

La contrainte de compression dans la bielle doit vérifier :

$$V_{uMax} \leq 0,267 \times a \times b \times f_{c28} \quad \text{et} \quad a = b - (2 + 2)$$

