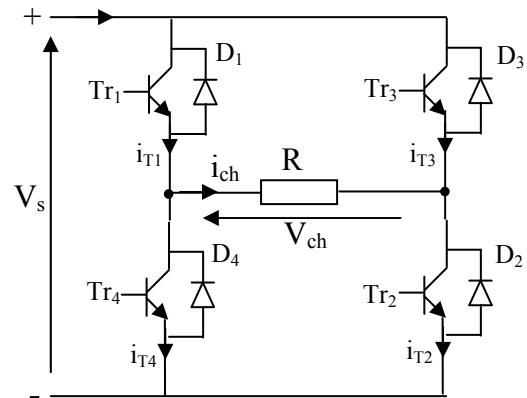


### Série d'exercice N°5 (Les onduleurs)

**Exercice 1 :**

Soit un onduleur monophasé en pont qui alimente une charge résistive  $R=8\Omega$  à partir d'une source continue  $V_s=200V$ . Déterminer :

- a- Les allures de  $V_{ch}$ ,  $i_{ch}$ ,  $i_{Tr1}$ ,  $i_{Tr2}$ ,  $i_{Tr3}$  et  $i_{Tr4}$ .
- b- La valeur efficace de la tension de sortie.
- c- La valeur moyenne et maximale du courant traversant chaque interrupteur statique
- d- La puissance dissipée dans la charge.



**Exercice 2 :**

Soit un onduleur monophasé en pont qui alimente une charge résistive  $R=8\Omega$ ,  $L=0.02H$  à partir d'une source continue  $V_s=200V$ .

- a- Tracer les allures de  $V_{ch}$ ,  $i_{ch}$ .
- b- Déterminer l'expression du courant de charge ( $f=50Hz$ ).

