

TP04 : Circuit Magnétique

I- Rappel théorique
I- 1 Définitions
I- 1- 1 Circuit magnétique

Un circuit magnétique est le volume où se referment toutes les lignes de force d'un champ magnétique. Dans tous les domaines où on aura à utiliser des phénomènes magnétiques (par exemple : machines, appareils de mesure), on sera amené à canaliser les lignes de force dans un circuit bon conducteur du flux magnétique. Ce circuit sera constitué par des matériaux dits ferromagnétiques et en particulier par du fer. On obtient un champ magnétique grâce à des aimants permanents ou bien des circuits électriques parcourus par des courants.

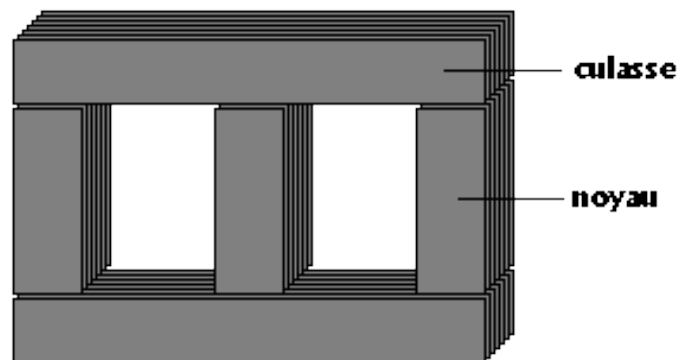


Figure. 1

I- 1- 2 Champs magnétique et induction magnétique

Lorsqu'un champ magnétique H circule dans un matériau ferromagnétique, il se crée, dans le matériau, une induction magnétique B , dont la variation suit la relation :

$$B = \mu H$$

Avec :

B : Induction magnétique en (T),

H : Champ magnétique en (A/m),

μ : Perméabilité magnétique du matériau.

On définit la perméabilité relative comme suit :

$$\mu_r = \frac{\mu}{\mu_0}$$

Avec

$\mu_0 = 4 \pi 10^{-7}$: Perméabilité de vide.

Le tableau suivant donne les perméabilités de quelques matériaux

| Matériaux | Fer | Acier | Acier au cobalt |
|-----------------------|-------|---------------|-----------------|
| Perméabilité relative | 10000 | 40000 à 50000 | 3500 |

I- 1- 3 Force magnétomotrice F.m.m

La force magnétomotrice (F) est la cause qui engendre le flux magnétique. Elle est définie par la relation suivante :

$$F = n.I$$

Avec :

n : Nombre de spires,

I : Courant traversant les spires.

I- 1- 4 Théorème d'Ampère

La circulation de l'excitation magnétique le long d'une courbe fermée est égale à la somme algébrique des forces magnétomotrices qui traversent toute surface s'appuyant sur le contour. La somme algébrique des courants est appelée force magnétomotrice

$$\oint H dl = n.I$$

Détermination de la force magnétomotrice Il faut procéder en deux temps :
 Orientation du contour : il faut choisir un sens de parcours afin de déterminer la normale à toute surface s'appuyant sur le contour. Somme algébrique : pour la faire, il faut déterminer les courants qui doivent être comptés positifs et ceux qui doivent être comptés négatifs. Les courants dans le sens de la normale seront comptés positifs, les autres négatifs.

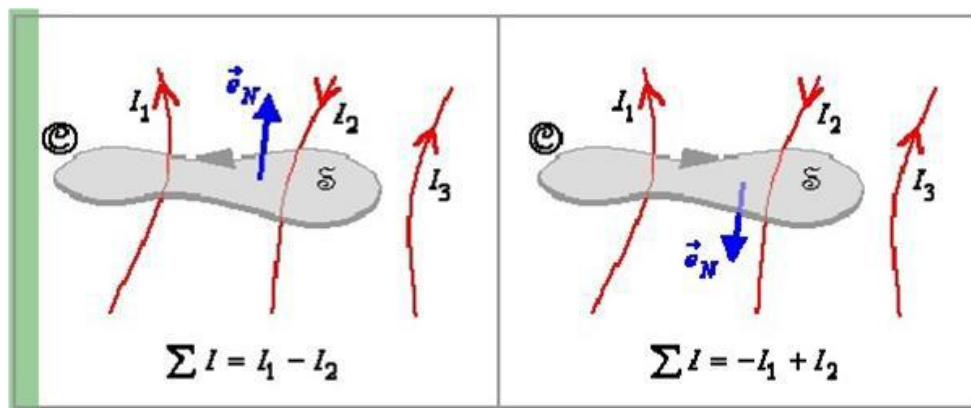


Figure. 2

I- 1- 5 Milieux amagnétiques

Dans le vide, le vecteur d'excitation magnétique et l'induction magnétique sont proportionnels et colinéaires :

$$\vec{B} = \mu_0 \vec{H}$$

Lorsque les milieux sont peu perturbés par l'excitation magnétique, on dit qu'ils sont amagnétiques (air, eau, homme, cuivre, acier inox, aluminium, bois, etc.).

La perméabilité est alors voisine de la perméabilité absolue du vide. Le vecteur d'excitation magnétique et l'induction magnétique sont quasiment proportionnels et colinéaires.

I- 1-6 Milieux ferromagnétiques

Lorsque les milieux sont fortement modifiés par l'excitation magnétique, on dit qu'ils sont ferromagnétiques, même s'ils ne contiennent pas de fer ! (fer doux, acier, nickel, chrome, ferrites, cobalt, etc.). Dans ces milieux, le champ d'induction magnétique dépend de l'intensité de l'excitation magnétique et du passé magnétique du milieu.

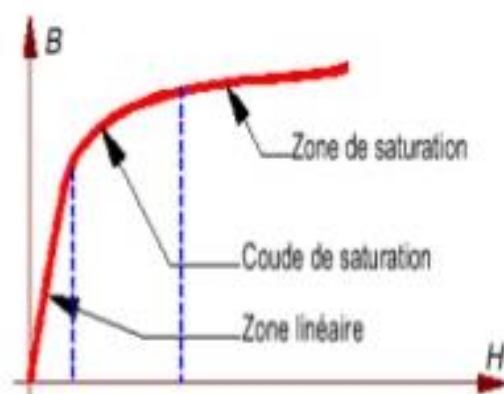


Figure. 3

Dans un milieu ferromagnétique, le vecteur d'excitation magnétique et l'induction magnétique ne sont pas proportionnels. Pour une faible intensité de l'excitation magnétique H , l'intensité de l'induction magnétique B est sensiblement proportionnelle à H . Au-delà, l'intensité B n'est pas proportionnelle à H . Et pour une forte intensité de H , B n'augmente pratiquement plus : le milieu est saturé (Fig. 3).

I- 1-7 Cycle d'hystérésis d'un matériau ferromagnétique

Lorsqu'un matériau magnétique a été soumis plusieurs fois à un champ magnétique intense et changeant de sens périodiquement, sa courbe d'aimantation se stabilise en un cycle d'hystérésis (Fig. 4).

• **Saturation d'un matériau ferromagnétique.**

Dès que l'intensité H de l'excitation magnétique dépasse H_{sat} (intensité de saturation) en valeur absolue, l'intensité B de l'induction magnétique ne croît plus : le matériau est saturé.

• **Induction rémanente.** Si on supprime le champ magnétique ($H = 0$), il subsiste une induction magnétique non nulle, appelée induction rémanente (B_r). Cette propriété est utilisée pour fabriquer les aimants permanents et les supports d'enregistrements magnétiques (Effet mémoire).

• **Désaimantation d'un matériau ferromagnétique.**

Pour annuler l'induction rémanente, il faut appliquer une excitation opposée, dite excitation coercitive (H_C). Mais sa suppression, ré-aimante le matériau dans l'autre sens. La seule solution consiste à parcourir plusieurs fois le cycle d'hystérésis, en diminuant progressivement l'intensité H , jusqu'à l'annuler (tête d'effacement des magnétoscopes et magnétophones).

Remarque : Les matériaux magnétiques doux (le fer par exemple) possèdent des cycles d'hystérésis étroits : la désaimantation s'effectue assez facilement. Tandis que les matériaux magnétiques durs (l'acier par exemple) possèdent des cycles d'hystérésis larges : la désaimantation nécessite de fortes excitations magnétiques. C'est pourquoi les aimants sont réalisés avec des matériaux magnétiques durs.

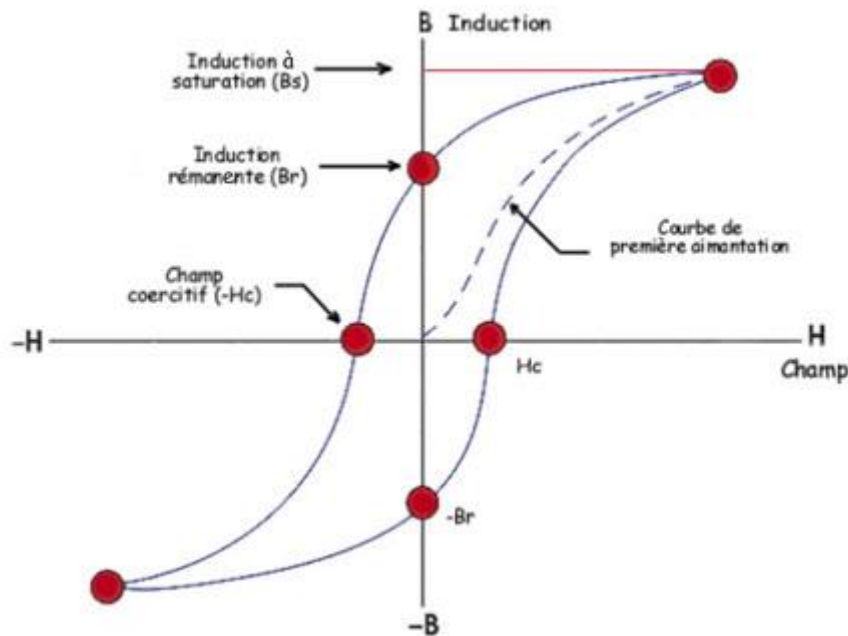


Figure. 4

I- 1- 8 Flux d'induction magnétique

Le flux est une grandeur algébrique qui traduit la traversée d'un champ à travers la surface S . Son calcul nécessite l'orientation de S (Fig. 5).

On représente une surface par un vecteur \vec{S} dont le module est l'aire de la surface.

Ce vecteur \vec{S} est normal à la surface. Son sens (conventionnel) est déterminé à l'aide d'une courbe fermée et orientée dessinée autour de l'origine du vecteur représentant la surface.

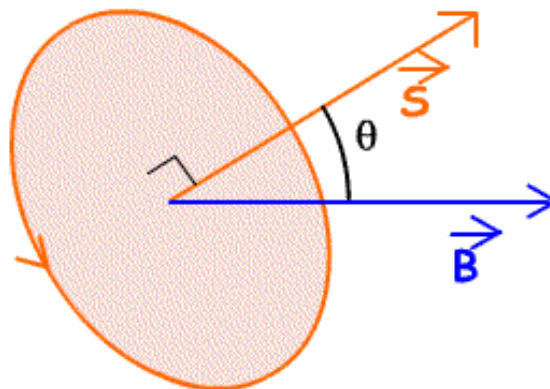


Figure. 5

Un circuit magnétique parfait (C.M.P) est un circuit où toutes les lignes d'induction sont confinées dans le matériau, on dit que le circuit est sans fuite magnétique. Il a néanmoins des pertes magnétiques fer (p_{fer}).

Remarque : Le flux d'induction magnétique est conservatif (Fig. 6) dans un C.M.P. Autrement dit, le flux sortant à travers la surface latérale ($S_{latérale}$) est nul.

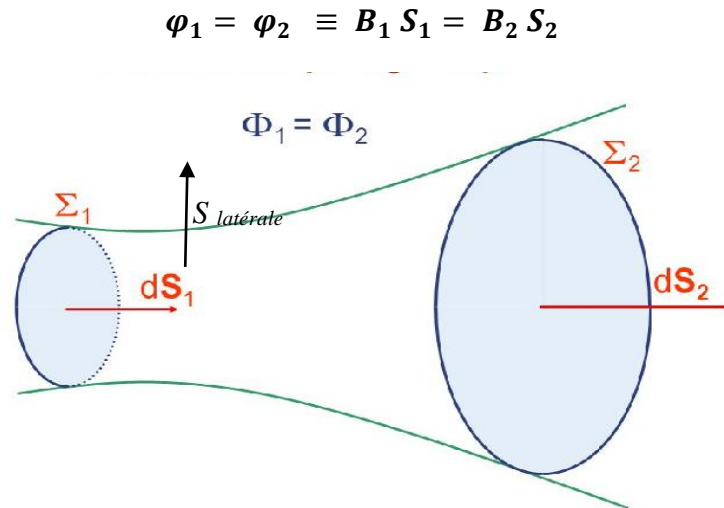


Figure. 6

I- 1-8 Réductance d'un circuit magnétique

Loi d'Hopkinson : Soit un circuit magnétique enlacé par n spires parcourues par un courant i , cette source d'excitation magnétique crée une induction magnétique. L'intensité H du vecteur d'excitation magnétique le long d'une ligne de champ fermée (théorème d'Ampère) est $H.l = n.I$. Cette excitation magnétique crée une induction magnétique dans le circuit magnétique. d'intensité : $B = \mu H$. Le flux magnétique à travers une section du circuit magnétique s'écrit :

$$\varphi = B S = \mu H S = \mu \frac{n I}{l} S$$

D'où :

$$n I = \frac{1}{\mu} \frac{l}{S} \varphi$$

C'est la relation d'Hopkinson, qui s'écrit :

$$F = \mathcal{R} \varphi$$

Avec :

$$\mathcal{R} = \frac{l}{\mu S}$$

Où F s'appelle la force magnétomotrice et s'exprime en ampères (A), φ est le flux magnétique et s'exprime en webers (Wb), et R s'appelle la réductance et s'exprime en inverse d'henrys (H^{-1}).

I- 1-9 Analogie entre circuits électriques et magnétiques

| Circuits électriques | Circuits magnétiques |
|--|--|
| $F = R \varphi$ | $U = R I$ |
| F : force magnétomotrice en ampères (A) ou ampères-tours (A.tr) | U : tension en volts (V) |
| φ : flux magnétique en webers (Wb) | I : intensité en ampères (A) |
| \mathcal{R} : réluctance en henrys ⁻¹ (H^{-1}) | R : résistance en ohms (Ω) |
| $\mathcal{R} = \frac{l}{\mu} S$ unité $H^{-1} = \frac{1}{H/m} \frac{m}{m^2}$ | $R = \frac{l}{\sigma} S$ unité $\Omega = \Omega m \frac{m}{m^2}$ |

II- Partie pratique

II- 1 But de la manipulation :

Etude de la force magnétomotrice F (proportionnelle au courant magnétique) en fonction de la nature du circuit magnétique (géométrie, entrefer, fuites,...) et de l'induction maximale dont il est le siège, ainsi que le relevé à l'aide de l'oscilloscope d'un cycle d'hystérésis.

Le circuit magnétique étudié possède une culasse mobile permettant d'obtenir un entrefer variable donc une réluctance variable. Le réglage de l'entrefer se fait au moyen de cales amagnétiques (papier-carton). Les cales sont introduites en soulevant la culasse mobile, on resserre ensuite le circuit.

Toute manipulation de la culasse mobile sera effectuée en supprimant l'alimentation du circuit d'excitation. Soit le circuit magnétique de la figure 1, il est traversé par un flux magnétique Φ .

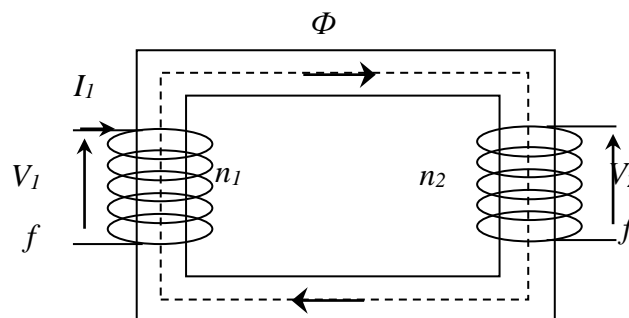


Figure. 7

a. Théorème d'HOPKINSON

$$F = n_1 \cdot I_1 = H \cdot l = \mathcal{R} \cdot \Phi$$

- F : La force magnétomotrice (A.t) ;
- I_1 : Le courant magnétisant (A) ;
- n_1 : Le nombre de spires primaires ;
- \mathcal{R} : La réluctance du circuit magnétique.

b. Formule de **BOUCHEROT**:

$$V_2 = 4,44 \cdot n_2 \cdot B_m \cdot f \cdot S$$

V_2 : La tension efficace (V) ; n_2 : Le nombre de spires ; B_m : L'induction maximale (T) ; S : La section du circuit magnétique (m^2) ; f : La fréquence du signal d'alimentation (Hz).

c. Réaliser le montage suivant :

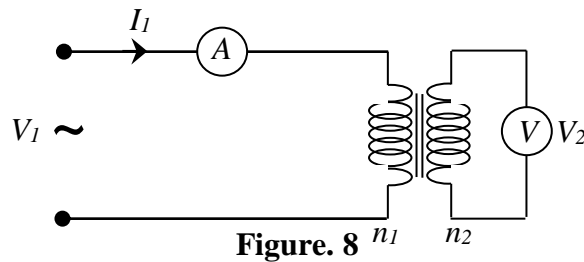


Figure. 8

II- 2 Entrefer constant (sans cales) :

- a. Mesurer l'évolution du courant magnétisant en fonction de l'induction B_m (mesuré à partir de l'indication V), en remplissant le tableau suivant ;
- b. Calculer la reluctance \mathcal{R} du circuit magnétique dans cette configuration pour $0.5 T$;
- c. Tracer $F=f(B_m)$, la tension est variable et le courant maximum est de $4 A$ pour I_1 .

| | | | | | | | | |
|-------------|--|--|--|--|--|--|--|--|
| I_1 (A) | | | | | | | | |
| V_2 (V) | | | | | | | | |
| F (A.t) | | | | | | | | |
| B_m (T) | | | | | | | | |
| H (A.t/m) | | | | | | | | |

II- 3 Entrefer variable (en introduisant des cales)

- a. Mesurer pour les divers entrefers ainsi réalisés, l'intensité du courant magnétisant nécessaire pour avoir une induction de $0.5 T$.
- b. Tracer $F(\delta)$.

II- 4 Entrefer constant (avec cales)

- a. Choisir une valeur de l'entrefer de manière à limiter le courant à $4A$. Pour cet entrefer, mesurer la variation du courant magnétisant en fonction de l'induction.
- b. Tracer $F(B_m)$ sur le même graphique que pour un entrefer nul.

II- 5 Cycle d'hystérésis

Réaliser le circuit de la figure 9, avec un shunt de 1Ω pour le courant (image de H) et un intégrateur pour l'induction B .

Pour tracer le cycle d'hystérésis, visualisé le courant et l'induction (aux bornes de l'intégrateur). On passe en position *Lissajous*, tracer le cycle d'hystérésis.

Aux bornes du shunt, on a une chute de tension qui est l'image du courant magnétisant donc le champ d'excitation magnétique H . Aux bornes de l'intégrateur, on a une tension qui est l'image de l'induction B .

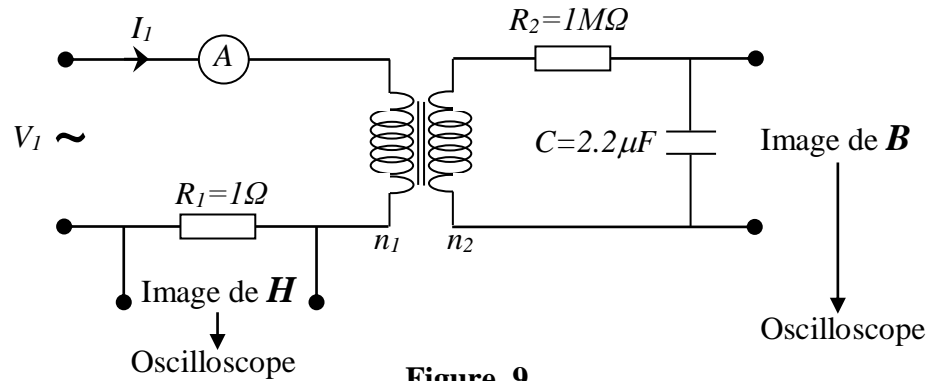


Figure. 9

Remarque : Caractéristiques du circuit magnétique (voir figure 10)

- Section effective du fer $S=29 \times 30 \text{ mm}^2$;
- Nombre de spires de l'enroulement d'excitation (primaire) $n_1=300$ spires ;
- Nombre de spires de l'enroulement secondaire $n_2=600$ spires.

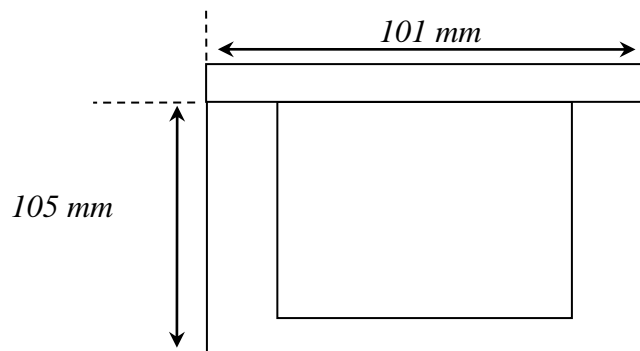


Figure. 10