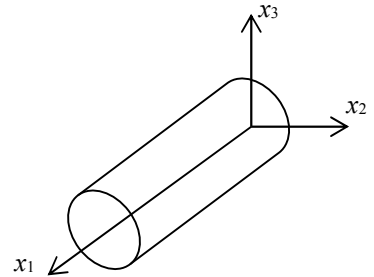


Travaux Dirigés (Série n°5)

Exercice N° 01 :

Soit, en point P d'un solide, le tenseur des contraintes définie dans la base (e_1, e_2, e_3) . sa matrice représentative est

$$\Sigma = \begin{pmatrix} 40 & 0 & 0 \\ 0 & 70 & 20 \\ 0 & 20 & 40 \end{pmatrix} \text{ daN/mm}^2$$



1°) Déterminer les contraintes principales et les directions principales du tenseur des contraintes Σ en P.

2°) Déterminer la matrice associée au tenseur des déformations dans la base principale.

3°) Soit une barre cylindrique à section circulaire de diamètre 10 cm et de longueur 100 cm et dont l'axe se trouvant dans la direction e_1 . Cette barre est soumise au champ de contrainte défini précédemment. Déterminer sa nouvelle longueur et les dimensions principales de sa section transversale.

Caractéristique du matériau :

$$E = 21000 \text{ daN/mm}^2$$

$$\nu = 0.3$$

Exercice N° 02 :

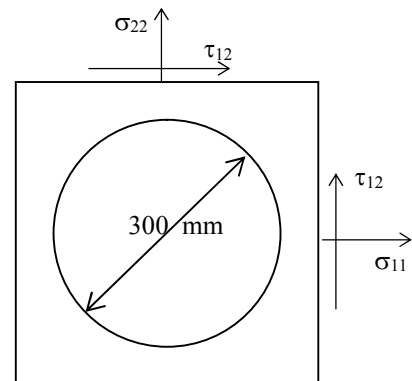
On grave sur une plaque d'acier doux un cercle de 300 mm de diamètre ; on soumet ensuite cette plaque à des sollicitations telles que les contraintes dans la plaque valent respectivement :

$$\sigma_{11} = 160 \text{ N/mm}^2 ; \quad \sigma_{22} = 20 \text{ N/mm}^2$$

$$\tau_{12} = -100 \text{ N/mm}^2.$$

L'acier travaille dans la zone élastique linéaire et ses caractéristiques mécaniques sont :

$$E = 210000 \text{ N/mm}^2 ; \quad \nu = 0.28.$$



Après sollicitation, le cercle se déforme en une ellipse ; calculer les longueurs du grand axe et du petit axe de cette ellipse et reporter leurs directions sur la figure.