

TP

Objectifs du TP

Le but de ce TP est d'enseigner aux élèves comment interagir un affichage à 7 segments avec la carte Arduino

LE Circuit

Le circuit à implémenter dans cette expérience est une interface simple d'un affichage à 7 segments aux broches 0 à 7 de la carte Arduino. Le schéma du circuit est illustré à la figure .1.

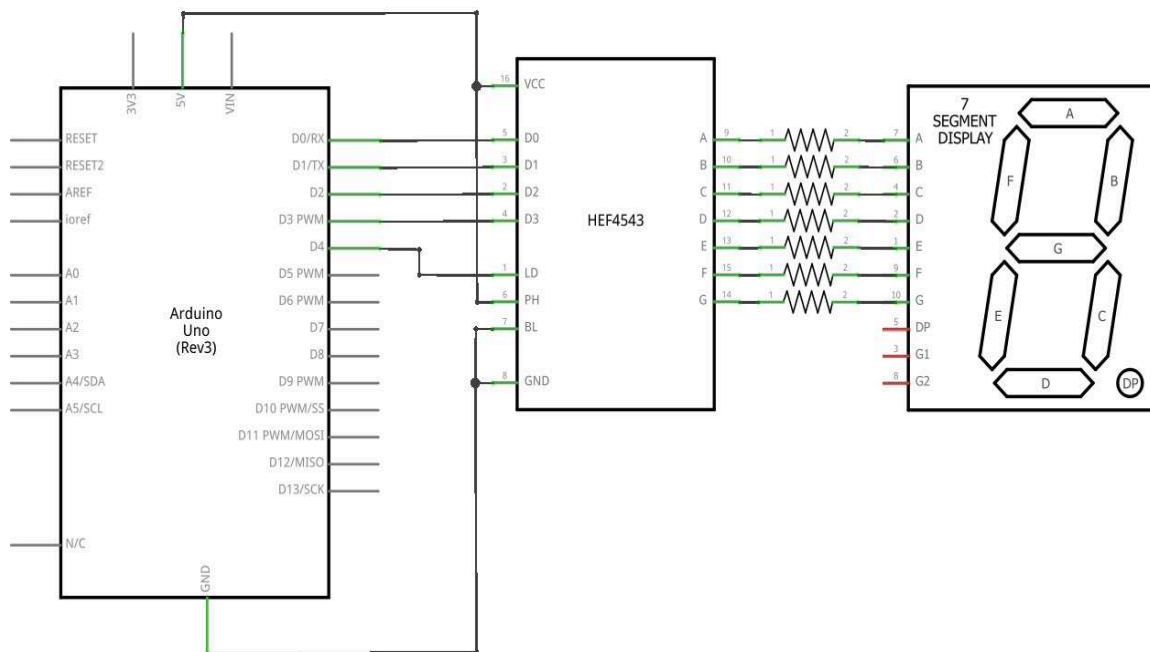


Figure 1 7-segment display circuit.

LE programme

Dans cette partie, vous donnez un programme pour afficher la sortie d'un compteur BCD sur un écran à 7 segments, interfacé aux broches 0 à 7 de la carte Arduino. Le comptage passe de 0 à 9 avec une période de 1 seconde (c'est-à-dire, chaque comptage prend 1 seconde).

Dans ce programme, la première chose à faire est de configurer les broches reliées aux entrées du décodeur 4543 (broches 0-4) comme broches de sortie en utilisant la commande: `pinMode (i, OUTPUT)` à l'intérieur d'une boucle FOR.

```
void setup(){
  // configure pins 0-4 as output pins
  for (int i = 0; i < 5; i++) {
    pinMode(i, OUTPUT);
  }
}

void loop(){
  // for every decimal digit (0-9) do the following
  for (int digit = 0; digit < 10; digit++) {
    // (1) call displayDigit function
    displayDigit(digit);
    // (2) wait for 1 second
    delay(1000);
  }
}

// displays a given decimal digit on a 7-segment display
void displayDigit(int digit) {
  // (1) set LE line high to write the received BCD code into the decoder.
  digitalWrite(4, HIGH);
  // (2) for each bit in the received BCD code, do the following:
  for (int i = 0; i < 4; i++) {
    // (a) determine the value of the bit (0/1)
    int bitValue = bitRead(digit, i);

    // (b) set the corresponding output pin (HIGH/LOW) accordingly
    digitalWrite(i, bitValue);
  }
  // (3) Set the LE line low to store the received BCD code into the decoder.
  digitalWrite(4, LOW);
}
}
```

