

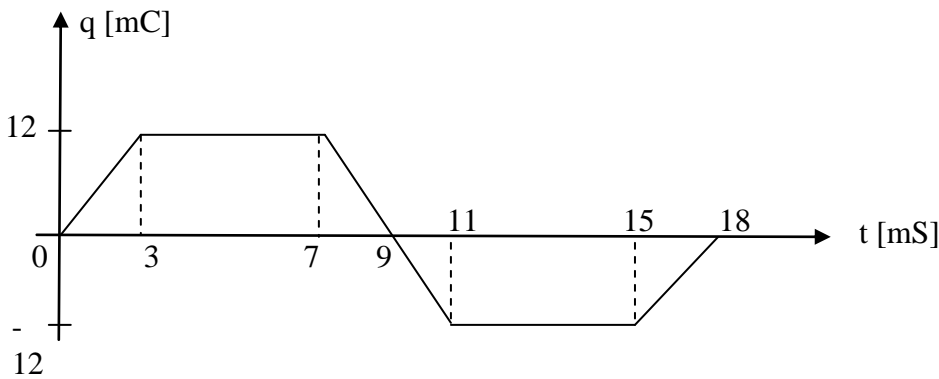


Travaux Dirigés sur Les Lois fondamentales de l'électricité (rappels)

1. Régime continu

Exercice 1

Un condensateur est traversé par un courant I . On mesure la charge q accumulée sur une armature au cours du temps. Pour la courbe suivante, tracer la courbe correspondant à l'évolution du courant I qui alimente le condensateur :



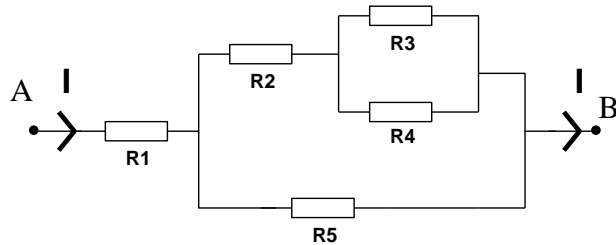
Exercice 2

D'après le schéma suivant déterminer la résistance équivalente R_{eq} au dipôle AB de l'association .

Calculer R_{eq} sachant que les valeurs numériques des résistances sont :

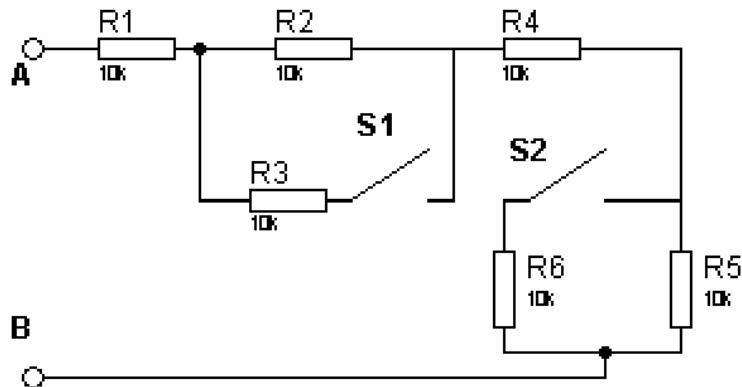
$$R1=R2=80 \Omega \quad R3=20 \Omega$$

$$R4=R5=30 \Omega$$



Exercice 3

Calculer la résistance équivalente entre les bornes A et B de la figure ci-dessous

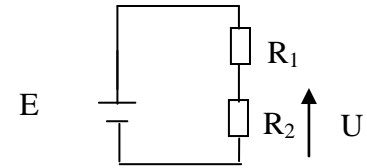


$$R1=R2= R3=R4=R5=R6=10k\Omega$$

Exercice 4

On ne dispose que d'une batterie d'accumulateur de tension $E = 9V$. Déterminer la valeur de la résistance R_2 dans le circuit ci-dessous qui permet d'avoir $U = 5V$.

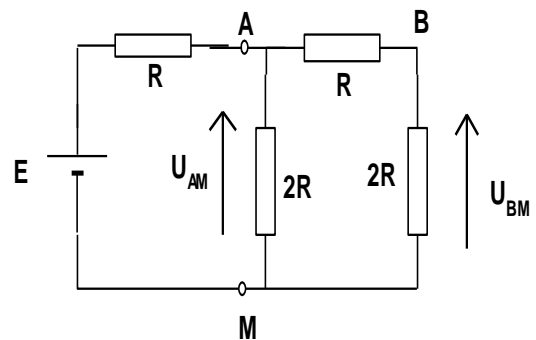
$$R_1 = 4.7 \text{ k}\Omega$$



Exercice 5

Soit le circuit suivant

- Donner l'expression de U_{BM} en fonction de U_{AM} ?.
- Calculer la résistance équivalente de l'association à droite des points A et M.
- Refaire un schéma équivalent.
- En déduire l'expression de U_{AM} en fonction de E .
- En déduire la valeur de la tension U_{BM} en fonction de E ?.



Exercice 6

Soit le circuit ci-dessous appelé « Le pont de wheatstone ». Le pont est équilibré lorsque $u = U_{DC}$ est nulle.

1. Que vaut U_{AB} en fonction de E ? En appliquant le diviseur de tension, exprimer U_{AD} en fonction de E et de certaines résistances ? . En déduire U_{AC} en fonction de E et de certaines résistances ?.
2. En déduire u en fonction de E et des quatre résistances ?.
3. En déduire la relation entre R_1 , R_2 , R_3 et R_4 lorsque le pont est équilibré ?.
4. Application numérique : Déterminer R_1 sachant que : $R_3 = 100\Omega$; $R_4 = 5 \text{ k}\Omega$; $R_2 = 1 \text{ 827}\Omega$ et $E = 6 \text{ V}$?.

