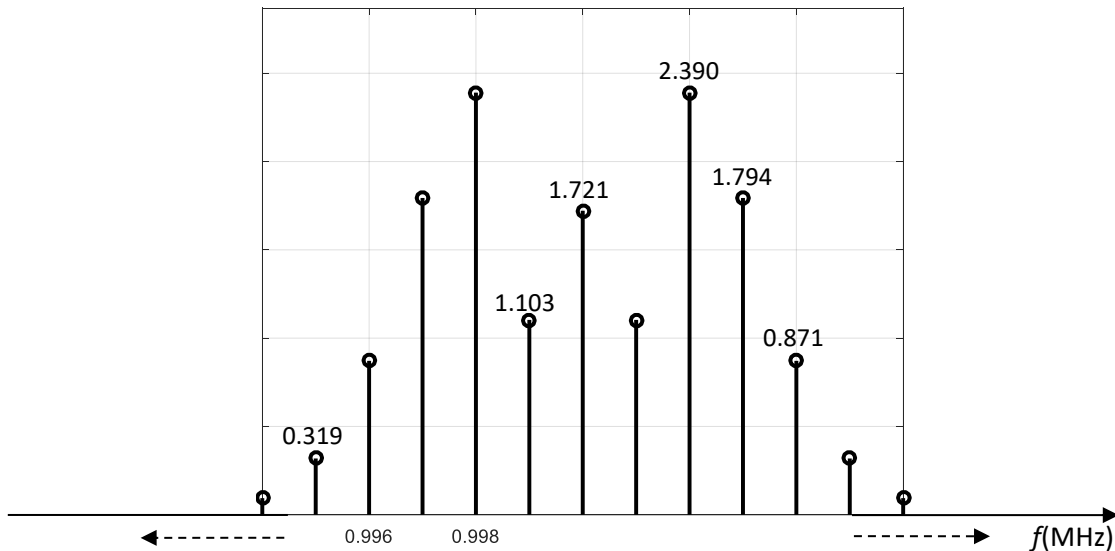


TD N°4 : Modulation FM

Exercice 01:

La figure ci-dessous représente le spectre d'amplitude $X_{FM}(f)$ d'un signal $x_{fm}(t)$ modulé en fréquence.



1. Déterminer la fréquence f_m du signal modulant et la fréquence f_p de la porteuse.
2. Utiliser le tableau des fonctions de Bessel pour déterminer le taux de modulation β .
3. Calculer l'occupation spectrale (largeur de bande de Carson) de cette émission.
4. Sachant que la puissance totale d'un signal FM est donnée par : $P=E^2/2$. Montrer que la puissance dans la bande de Carson présente plus que 98% de la puissance totale.
5. Donner l'expression de $s(t)$ sachant que le signal modulant est donné par l'expression: $m(t)=-3\cos(\omega_m t)$.

β	$J_0(\beta)$	$J_1(\beta)$	$J_2(\beta)$	$J_3(\beta)$	$J_4(\beta)$	$J_5(\beta)$	$J_6(\beta)$	$J_7(\beta)$	$J_8(\beta)$	$J_9(\beta)$	$J_{10}(\beta)$
2.5	-0.0484	0.4971	0.4461	0.2166	0.0738	0.0195	0.0042	0.0008	0.0001	0.0000	0.0000
2.6	-0.0968	0.4708	0.4590	0.2353	0.0840	0.0232	0.0052	0.0010	0.0002	0.0000	0.0000
2.7	-0.1424	0.4416	0.4696	0.2540	0.0950	0.0274	0.0065	0.0013	0.0002	0.0000	0.0000
2.8	-0.1850	0.4097	0.4777	0.2727	0.1067	0.0321	0.0079	0.0016	0.0003	0.0000	0.0000
2.9	-0.2243	0.3754	0.4832	0.2911	0.1190	0.0373	0.0095	0.0020	0.0004	0.0001	0.0000
3	-0.2601	0.3391	0.4861	0.3091	0.1320	0.0430	0.0114	0.0025	0.0005	0.0001	0.0000
3.1	-0.2921	0.3009	0.4862	0.3264	0.1456	0.0493	0.0136	0.0031	0.0006	0.0001	0.0000
3.2	-0.3202	0.2613	0.4835	0.3431	0.1597	0.0562	0.0160	0.0038	0.0008	0.0001	0.0000
3.3	-0.3443	0.2207	0.4780	0.3588	0.1743	0.0637	0.0188	0.0047	0.0010	0.0002	0.0000
3.4	-0.3643	0.1792	0.4697	0.3734	0.1892	0.0718	0.0219	0.0056	0.0012	0.0002	0.0000
3.5	-0.3801	0.1374	0.4586	0.3868	0.2044	0.0804	0.0254	0.0067	0.0015	0.0003	0.0001

Exercice N°2.

Un oscillateur contrôlé en tension (VCO: Voltage Controlled Oscillator), qui possède la caractéristique fréquence-tension montrée sur la figure 2, est utilisé pour réaliser un émetteur FM en l'associant à un amplificateur HF comme le montre la figure 1. L'amplitude de signal V_3 est constante et vaut 1 volt.

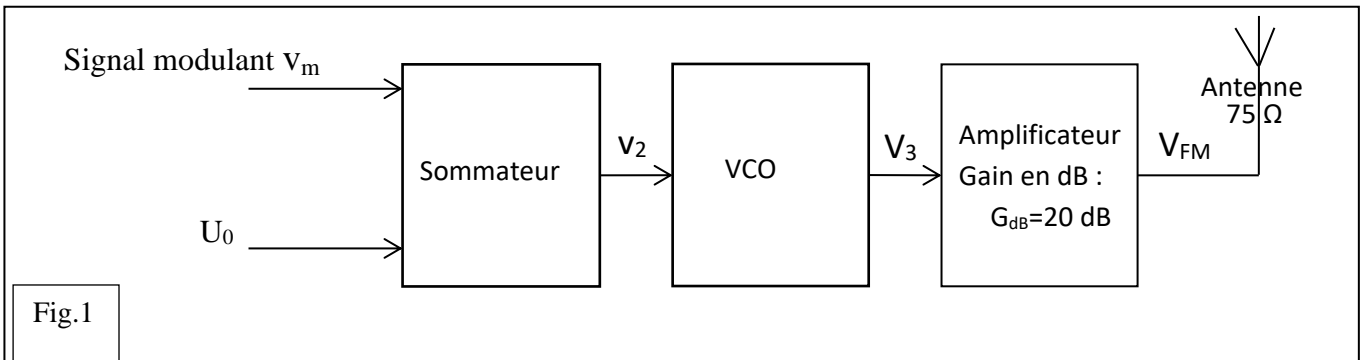


Fig.1

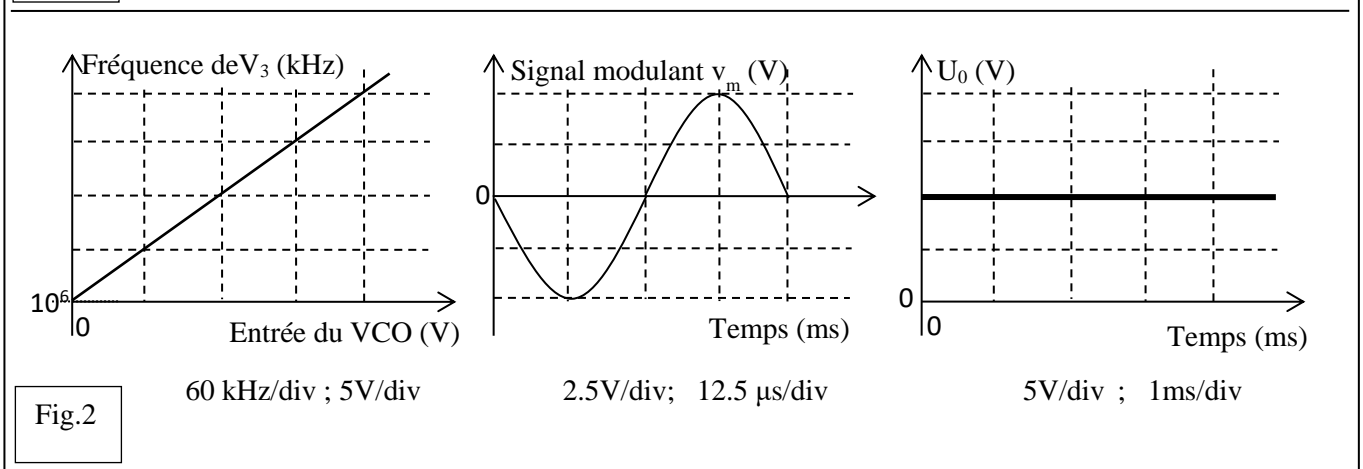


Fig.2

1. Donner l'expression de la tension V_2 .
2. Donner l'expression de la tension V_{FM} .
3. Dédire le taux de modulation.
4. Tracer le spectre d'amplitude du signal V_{FM} .
5. Calculer la puissance de ce signal sur une charge de 75 ohms.