

REPUBLIQUE ALGERIENNE DEMOCRATIQUE ET POPULAIRE

Ministère de l'Enseignement Supérieur et de la Recherche Scientifique

Centre Universitaire Nour Bachir El Bayadh



Institut des sciences

Département de Technologie

CLASSE DE 3EME ANNEE LICENCE ELECTROTECHNIQUE

COURS SCHEMAS ET APPAREILLAGE ÉLECTRIQUE

Réalisé par:

Dr. BENALI Abdelkrim

Année Universitaire 2019 / 2020

Matière 1: **Schémas et Appareillage électrique**

VHS: 37h30 (Cours: 1h30, TP: 1h00)

Crédits: 3

Coefficient: 2

Mode d'évaluation:

Contrôle continu: 40%; Examen: 60%.

Objectifs de la matière d'enseignement:

Cette matière concerne la conception de montages électriques en domaine domestique et industriel : analyse, principe de fonctionnement, schématisation des circuits électriques, apprendre les différents types d'appareillages de protection et de commande ainsi que le dimensionnement de l'appareillage électrique pour tous types d'application. Elle permet aussi à l'étudiant de mettre en pratique les connaissances acquises durant sa formation en réalisant des circuits électriques et les appliquer aux circuits d'éclairage et commande des moteurs électriques.

Le cours traite quatre chapitres :

Chapitre I: Appareillage électrique

Chapitre II: Élaboration des schémas électriques

Chapitre III: Circuits d'éclairage

Chapitre IV: Trois modes de commande d'un moteur électrique

Sommaire

Chapitre I: Appareillage électrique

I.1 Les interrupteurs	04
I.2 Les commutateurs	08
I.3 Le sectionneur	08
I.4 Le contacteur	10
I.5 Fusibles	16
I.6 Relais thermique	21
I.7 Relais électromagnétique	25
I.8 Disjoncteurs	28
I.9 Les capteurs actifs et passifs	36

Chapitre II: Élaboration des schémas électriques

II.1 Symboles normalisés de l'appareillage électrique.....	42
II.2 Classification des schémas selon le mode de représentation.....	45
II.3 Les schémas électriques domaine domestique	46
II.4 Les schémas électriques dans le domaine industriel	48

Chapitre III. Circuits d'éclairage

III.1. Montage simple allumage.....	52
III.2.Montage double allumage.....	53
III.3.Montage va et vient.....	55
III.4.Allumage par télérupteur.....	58
III.5. Allumage par minuterie.....	60
III.5.1. Principe d'une minuterie avec effet	60
III.5.2. Principe d'une minuterie sans effet.....	61

Chapitre IV. Trois modes de commande d'un moteur électrique

IV.1. Démarrage direct à un seul sens de rotation.....	62
IV.2. Démarrage direct moteur avec double sens de rotation.....	65
IV.3. Démarrage étoile triangle.....	67

Chapitre I: Appareillage électrique

1. Les interrupteurs

Définition : L'interrupteur électrique est un organe physique qui permet de commander un circuit électrique, permettant d'interrompre ou d'autoriser le passage de courant. Il est symbolisé dans la norme NE par la lettre S.



Figure I.1: Symbole standard d'un interrupteur

(a) Etat ouvert (b) état fermé

Il existe plusieurs types des interrupteurs :

- **Interrupteur à bouton poussoir**

L'interrupteur à bouton poussoir est un dispositif à action momentanée ou fugitif qui sert à envoyer une impulsion électrique en ouvrant ou fermant un circuit. L'appui d'un bouton entraîne une modification de l'état du contact.



Figure I.2 : Etats des boutons poussoirs, S1 bouton poussoir initialement fermé, S2 bouton poussoir initialement ouvert.

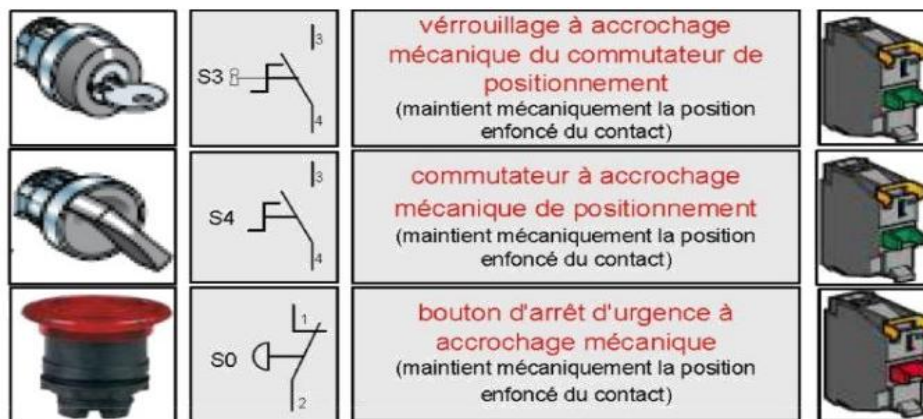


Figure I.3 : Etats des interrupteurs commutateurs, S3 interrupteurs rotatif à clef, S4 commutateur rotatif et S5 Bouton d'arrêt d'urgence coup de poing.

Les interrupteurs sont repérés dans les schémas électriques par le numéro 1 et 2 pour l'état fermé et 3 et 4 pour l'état ouvert comme illustré à la figure I.4, ainsi le diagramme de fonctionnement des boutons poussoirs est démontré à la figure I.2.

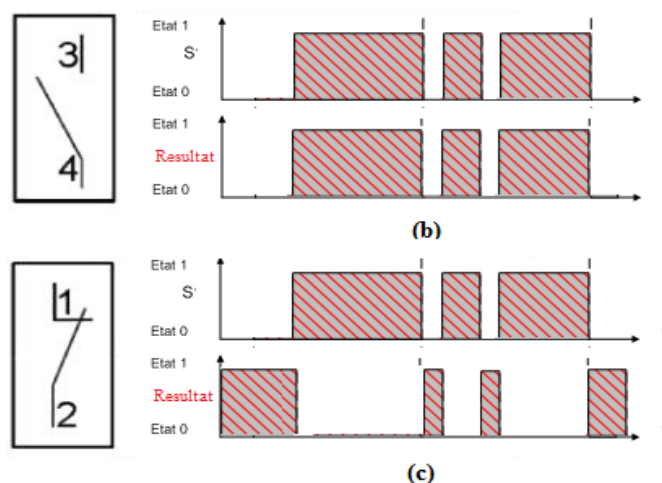


Figure I.4: Diagramme de fonctionnement des interrupteurs

- **Interrupteur à levier**

Les interrupteurs à levier comptent parmi les composants électriques les plus basiques et les plus courants. Le levier de commande dépasse sur la face avant d'un support qui peut être un tableau de bord, sur lequel est fréquemment fixé l'interrupteur par un dispositif d'écrou.



Figure I.5 : Interrupteur à levier

- **Interrupteur à bascule**

Les interrupteurs à bascule sont les plus courants. Ils ont un fonctionnement identique au levier, le bouton basculeur n'étant qu'un levier à plat. Ils sont limités à trois états, fréquemment deux états sont utilisés (marche/arrêt). Leur position n'est pas forcément facile à visualiser rapidement, sauf lorsque leur ergonomie est spécifiquement étudiée, comme par exemple dans les équipements d'automobile. Ce type d'interrupteur est le plus souvent le plus fiable, car la mécanique du basculeur est spécifiquement adaptée à la commutation électrique : en associant le travail de l'opérateur à l'action d'un dispositif de ressort particulièrement simple, il assure des transitions électriques et mécaniques franches et fiables.



Figure I.6 : Interrupteur à bascule

- **Interrupteur à glissière**

Un interrupteur à glissière possède l'avantage de pouvoir offrir plus de trois positions stables, avec en prime un repère visuel de sa position. Par contre, il est quelquefois mal aisé à manipuler, il requiert le plus souvent une bonne attention et un certain doigté pour être actionné.

Ce type d'interrupteur était fréquemment utilisé dans les appareils de sonorisation domestiques et professionnels, où il est désormais remplacé par des interrupteurs électroniques statiques en circuit intégré, bien plus fiables et nettement moins coûteux.



Figure I.7 : Interrupteur à glissière

- **Bouton tournant ou interrupteur commutateur rotatif**

Les interrupteurs rotatifs, fréquemment nommés commutateurs rotatifs sont commandés par un axe sur lequel est fixé un bouton qui sert en même temps d'enjoliveur. Ce type d'interrupteur peut comporter toujours plus de positions stables qu'un interrupteur à glissière et , peut offrir de nombreux circuits scindés. Sur certains modèles ces deux paramètres peuvent même être modifiés avant l'installation.



Figure I.8 : Commutateur rotatif

- **Interrupteur à Lame Souple**

Un Interrupteur à Lame Souple (ILS ou interrupteur reed) est un interrupteur qui établit ou coupe une connexion électrique selon la présence ou non d'un champ magnétique.

Il est le plus souvent constitué d'une ampoule de verre protectrice contenant une atmosphère non oxydante (sans oxygène ni vapeur d'eau) et deux contacts souples. Ces contacts sont magnétisables et élastiques, à base de fer doux par exemple. En présence d'un champ magnétique, les contacts s'aimantent par influence, et sont attirés l'un par l'autre. Ils se rapprochent et se touchent, établissant le courant. Quand le champ magnétique cesse, l'aimantation cesse aussi, et l'élasticité des contacts les écarte, coupant le courant.

Il est fréquemment utilisé comme capteur fin de course pour les vérins, ou en générateur d'impulsions de comptage : un aimant permanent fixé sur la partie mobile modifie l'état de l'interrupteur en passant devant, transmettant ainsi une information au dispositif de commande ou au compteur.



Figure I.9 : Interrupteur à lame souple

2. Les commutateurs

Le commutateur est un interrupteur qui permet de choisir entre plusieurs états actifs d'un appareil donc il est destiné à couper, à rétablir, à inverser le sens du courant électrique, ainsi que le distribuer à volonté dans différents circuits. Commutateur universel, commutateur-inverseur, commutateur de couplage comme il existe des commutateurs à plusieurs pôles.

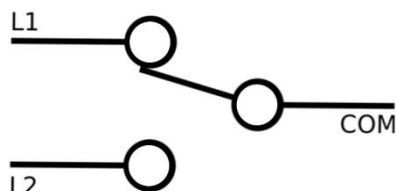


Figure I.10 : Symbole d'un inverseur

3. Le sectionneur

Le sectionneur est un appareil électromécanique symbolisé par **Q** permettant de séparer de façon mécanique, un circuit électrique et son alimentation, tout en assurant physiquement une distance de sectionnement satisfaisante électriquement afin d'isoler la partie de l'installation en aval du sectionneur.

L'objectif peut être d'assurer la sécurité des personnes travaillant sur la partie isolée du réseau électrique ou bien d'éliminer une partie du réseau en dysfonctionnement pour pouvoir en utiliser les autres parties.

Le sectionneur, à la différence du disjoncteur ou de l'interrupteur, n'a pas de pouvoir de coupure, ni de fermeture. Il est impératif d'arrêter l'équipement aval pour éviter une ouverture en charge. Dans le cas contraire de graves brûlures pourraient être provoquées, liées à un arc électrique provoqué par l'ouverture.

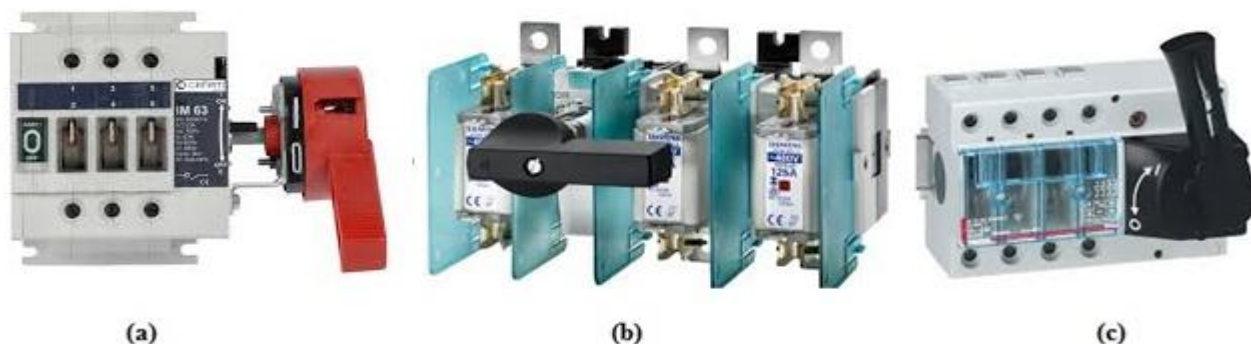


Figure I.11 : Sectionneurs basse tension

(a) Une coupure électrique réellement visible (b) sectionneur porte fusible (c) interrupteur sectionneur

Il existe plusieurs types des sectionneurs dans le marche parmi les quels on peut citer deux grandes catégories :

3.1 Sectionneur basse tension:

Cet appareil est souvent muni de fusibles, il est alors appelé sectionneur porte-fusibles. Certains sectionneurs comportent aussi des contacts à pré-coupure permettant de couper la commande des organes de puissance afin d'éviter une manœuvre en charge.

3.2 Sectionneur haute tension:

La fonction principale d'un sectionneur haute tension est de pouvoir séparer un élément d'un réseau électrique (ligne à haute tension, transformateur, portion de poste électrique,...) afin de permettre à un opérateur d'effectuer une opération de maintenance sur cet élément sans risque de choc électrique. On combine souvent les sectionneurs haute tension et basse tension de forte puissance avec une mise à la terre. Il s'agit d'un organe de sécurité, dont le but est de fixer le potentiel d'une installation préalablement mise hors tension, pour permettre l'intervention humaine en toute sécurité sur une installation.

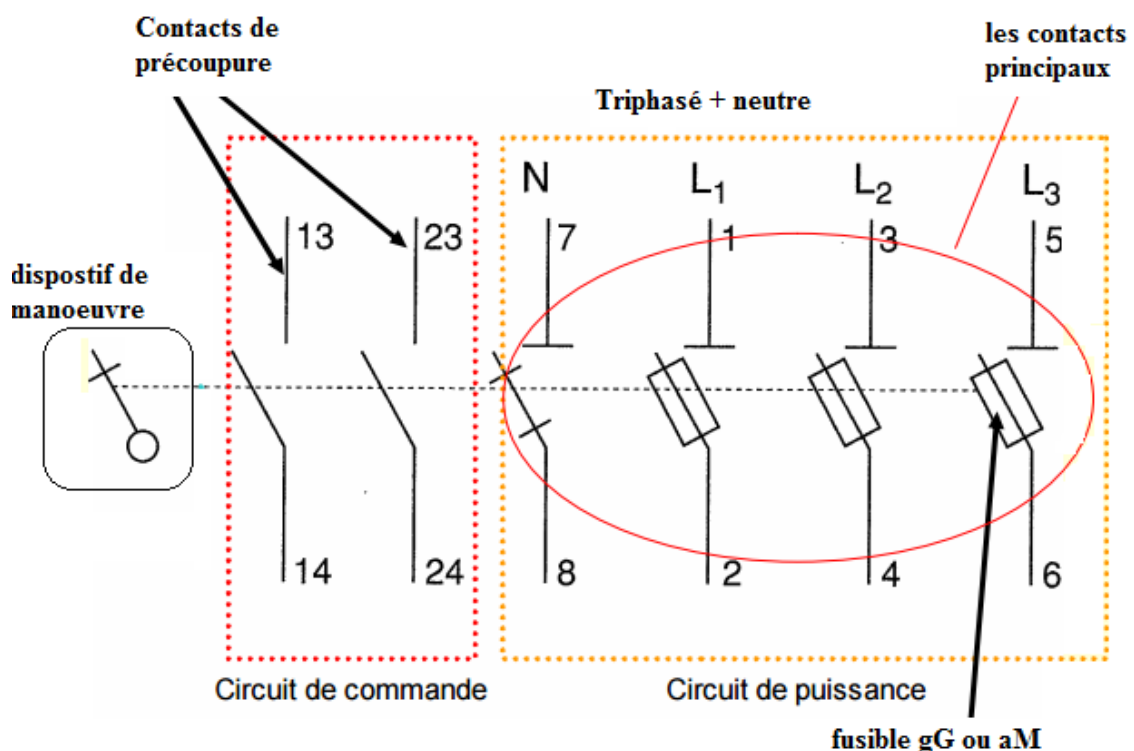


Figure I.12 : Schéma et symbole d'un sectionneur triphasé

Le principe de fonctionnement et conditions d'installation sont résumés dans les points suivants :

- S'installe majoritairement en tête d'une installation électrique ;
- indiquer sans ambiguïté sa position : on parle parfois de coupure visible
- Permet d'isoler un circuit électrique (partie puissance et commande) du réseau d'alimentation dont il doit couper tout les conducteurs actif sauf le PEN.

- Contrairement à l'interrupteur –sectionneur, le sectionneur porte fusible n'a pas de pouvoir de coupure : il ne permet pas de couper un circuit électrique en charge (moteur électrique en rotation, résistances de chauffage alimentées,...) ;
- Est un organe de sécurité lors d'une intervention de maintenance : cadenassé en position ouverte par un agent de maintenance habilité, il interdit toute remise en marche du système, cette opération appelé aussi consignation.
- Peut être manipulé depuis l'extérieur de l'armoire électrique grâce à une poignée.
- A la différence du sectionneur porte-fusibles, l'interrupteur sectionneur n'a pas de fusible associé, il faudra donc rajouter dans le circuit un système de protection contre les courts-circuits.

4. Le contacteur

Le contacteur est un appareil de commande capable d'établir ou d'interrompre le passage de l'énergie électrique afin d'alimenter des moteurs industriels de grande puissance (plus de 50 kW) et en général des consommateurs de fortes puissances symbolisé par **KM**. Il assure la fonction commutation électrique. Il est capable d'établir, de supporter et d'interrompre des courants dans les conditions normales du circuit, y compris les conditions de surcharges en service donc il possède le pouvoir de coupure **PdC**. L'intérêt du contacteur est de pouvoir être commandé à distance. Il fait partie de la famille des pré-actionneurs puisqu'il se trouve avant l'actionneur dans la chaîne énergétique. Un contacteur peut être actionné à partir des éléments du circuit de commande (Bouton poussoir, Capteur, etc.).

Il est aussi utilisé en milieu domestique pour alimenter des appareils électriques comme le chauffage ou le chauffe-eau, car les organes de commande (thermostat, interrupteur-horaire et autres contacts de commande) risqueraient d'être rapidement détériorés par le courant trop important.

4.1 Constitution

Les contacteurs peuvent être unipolaires, bipolaires, tripolaires ou encore tétra polaires, en d'autres termes ils possèdent un, deux, trois ou quatre contacts de puissance. Sur les contacteurs de puissance élevée les bobines sont souvent interchangeables, permettant de commander le contacteur avec différentes tensions (24V, 48V, 110V, 230V, 400V).

4.2 Le circuit de puissance

C'est un ensemble de pièces conductrices du courant principal du contacteur. Il est constitué de : Contacts principaux libellé (1/L1- T1/2, 3/L2-T2/4, 5/L3-T3/6).

Le contacteur de puissance comporte 4 ensembles fonctionnels :

- le circuit principal ou circuit de puissance
- le circuit de commande
- l'électro-aimant
- le circuit auxiliaire (bloc supplémentaire)

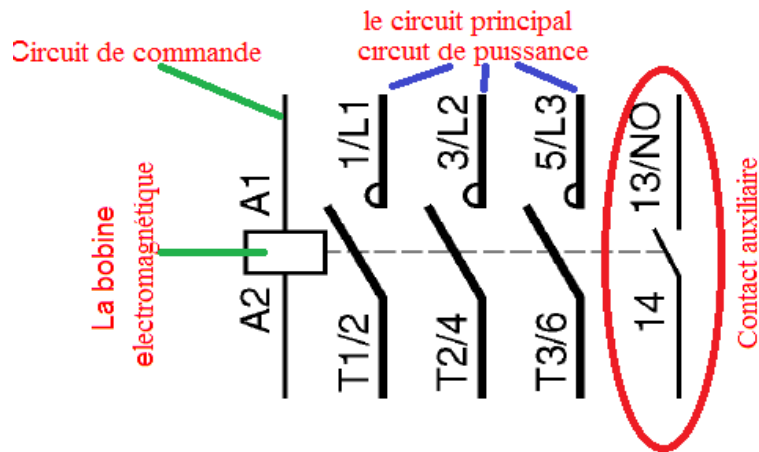


Figure I.13 : Constitution d'un contacteur tripolaire

4.3 Le circuit de commande et de signalisation

Il comprend un ou deux ou quatre contact de commande pour par exemple (l'auto maintien, signalisation des lampes témoins...).

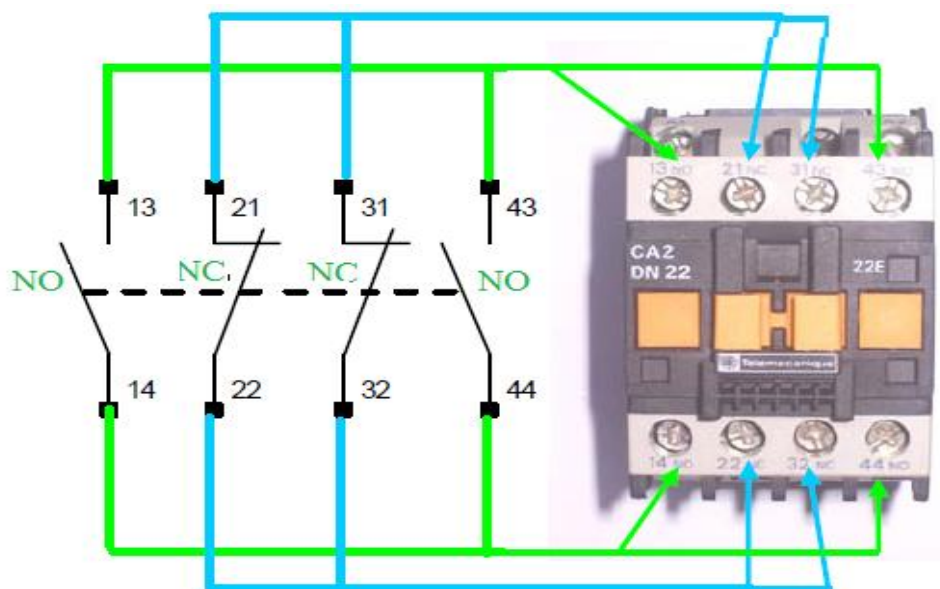


Figure I.14 : Contacts de commande d'un contacteur télémeccanique

4.4 Bloc de contacts auxiliaires

Le bloc de contact auxiliaire est un appareil mécanique de connexion qui s'adapte sur les contacteurs. Il permet d'ajouter de 2 à 4 contacts supplémentaires au contacteur. Les contacts sont prévus pour être utilisés dans la partie commande des circuits. Ils ont la même désignation et repérage dans les schémas que le contacteur sur lequel ils sont installés (KA, KM...).

Le circuit auxiliaire est réalisé par l'addition d'un bloc auxiliaire, il est destiné à remplir autres fonctions qui comportent essentiellement des contacts auxiliaires instantanés et temporisés.

Ils ont la particularité de s'installer sur la face.

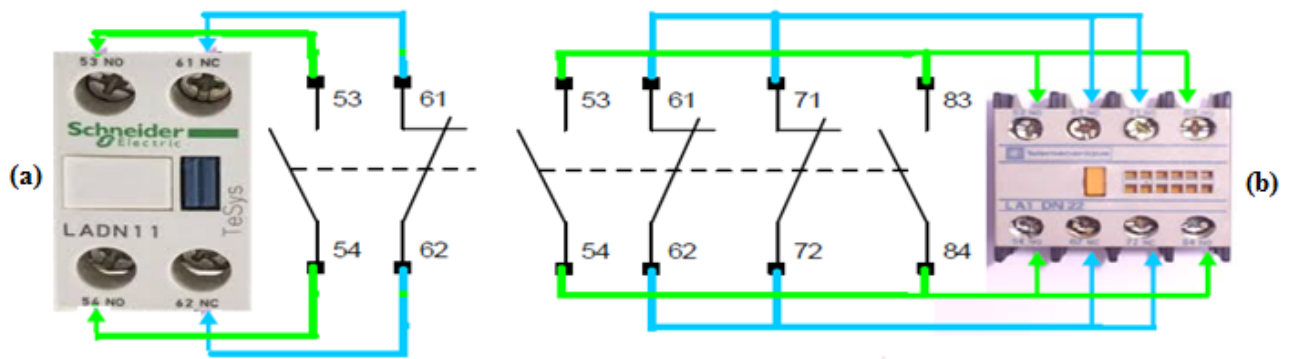


Figure I.15 : Bloc contacts auxiliaires

(a) bipolaire et (b) tétra polaire

4.5 L'organe moteur

L'électro-aimant est l'élément qui attire les contacts du circuit de puissance, de commande et le bloc du circuit auxiliaire simultanément. Il comprend :

- une bobine alimentée sous une tension alternative ou continue en 24V ; 48V ; 110V ; 230V ; 400 V. Elle est repérée par les bornes A1, A2.

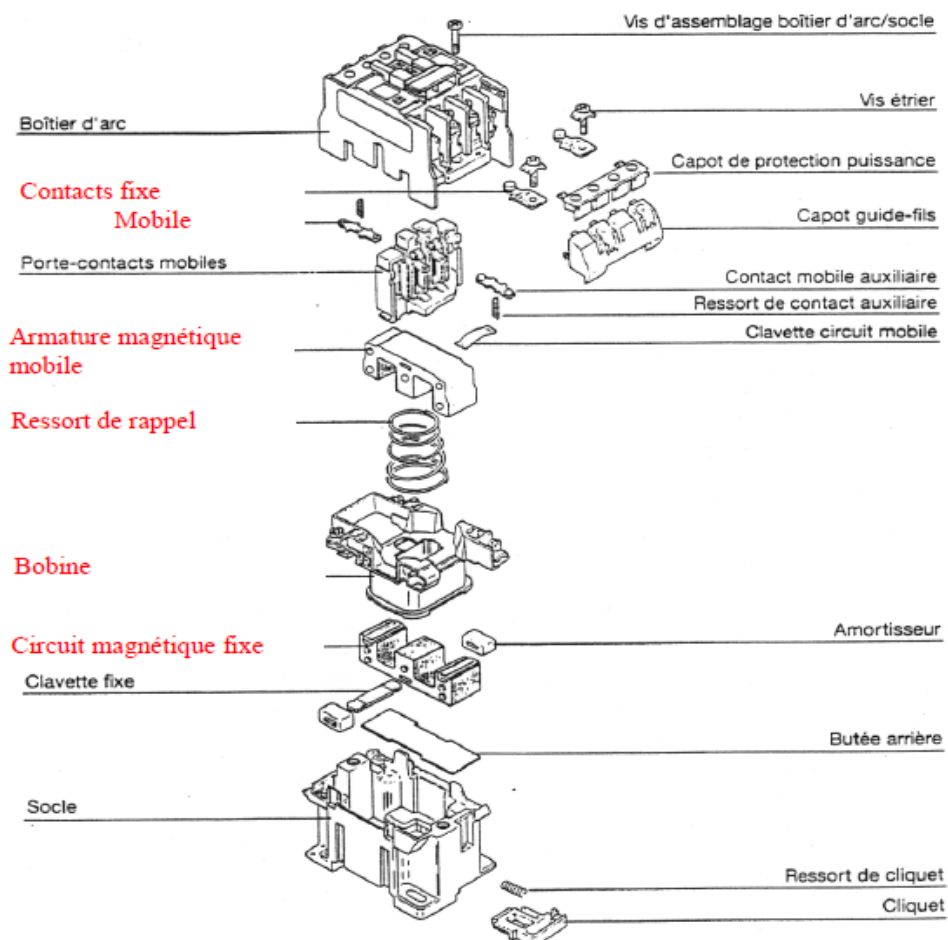


Figure I.16 : Constitution du contacteur télémeccanique

4.6 Critères de choix d'un contacteur

Les éléments à prendre en compte pour le choix d'un contacteur sont :

- l'altitude au dessus de 3000m
- la température ambiante si elle dépasse 55°C autour de l'appareil
- la tension (**Ue**) et le courant nominal d'emploi (**Ie**), qui dépend de la catégorie d'emploi
- du facteur de marche
- de la durée de vie électrique.

- **La catégorie d'emploi**

Les catégories d'emploi normalisées fixent les valeurs de courant et de tension des contacteurs à partir :

- de la nature des récepteurs
- des conditions dans lesquelles s'effectuent la fermeture et l'ouverture des contacteurs.
- Facteur de marche (*m*). C'est le rapport entre la durée du passage du courant et la durée d'un cycle de fonctionnement.

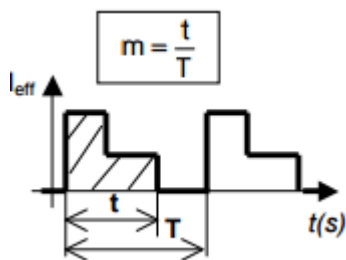


Figure I.17 : Facteur de marche *m*

-Durée de la vie électrique : C'est le nombre de manœuvre en charge que les contacts principaux peuvent supporter sans remplacement.

-Altitude : Elle agit sur la tension d'emploi et le courant d'emploi du contacteur.

Les contacteurs sont prévus pour fonctionner jusqu'à 3000m d'altitude. Au-delà, il faut procéder à un déclassement de 1% par 100m au dessus de 3000m.

-Température.

T : température ambiante à l'extérieur du coffret.

t : température ambiante autour de l'appareil.

K : coefficient de majoration de l'intensité absorbée par le récepteur.

Tableau I.1 : coefficient de majoration de l'intensité absorbée par le récepteur en fonction de la température

T	40 °C	45 °C	50 °C	55 °C
t	55 °C	60 °C	65 °C	70 °C
k	1	1,18	1,25	1,35

Le tableau suivant illustre les catégories des contacteurs à employer en tenant compte de la nature du récepteur et les conditions dans lesquelles s'effectuent fermetures et ouvertures.

Tableau I.2 : les catégories d'emploi des contacteurs

4 catégories d'emploi en alternatif :

Catégorie	Récepteur	Fonctionnement	I fermeture	I ouverture
AC1	Résistances ($\cos \varphi \geq 0,95$)	Pas de surintensité sauf défaut	In	In
AC2	Moteur à rotor bobiné	Marche par à coup	7.In	7.In
AC3	Moteur à cage d'écureuil	Coupure moteur lancé ou calé	7.In	In
AC4	Moteur à cage d'écureuil	Marche par à coup	7.In	7.In

5 catégories d'emploi en continu :

Catégorie	Récepteur	Fonctionnement
DC1	Charge faiblement inductive	C ^{ste} de temps L/R ≤ 1 ms
DC2	Moteur à excitation dérivation	Coupure moteur lancé ou calé
DC3	Moteur à excitation dérivation	Marche par à coup, Inversion du sens
DC4	Moteur à excitation série	Coupure moteur lancé ou calé
DC5	Moteur à excitation série	Marche par à coup, Inversion du sens

Comment choisir pratiquement le contacteur approprié pour une installation électrique ?

Exemple illustratif :

Un aérotherme est composé d'un jeu de résistances triphasé d'une puissance de 25kW et d'un moteur asynchrone à cage pouvant fonctionner en ventilation ou en extraction d'air d'une puissance utile de 11kW, de rendement 80% fonctionnant sous tension triphasé de 400V, 50Hz et ayant un facteur de puissance de 0,8. Sachant également que ce moteur effectue une coupure, moteur lancé, on demande:

Combien de contacteurs seront nécessaire à la commande de ce système électrique ?

Réponse 1 : On utilise trois contacteurs, KM1 chauffage, KM2 ventilation et KM3 extraction.

Dans quelles catégories d'emploi se situeront-ils?

Réponse 2 : KM1 : Catégorie AC1, KM2 et KM3 : Catégorie AC3

Réponse 3:

Calcul du courant en ligne pour résistances $I_1 = 25 \cdot 10^3 / (400 \cdot 1,732)$, $I_1 = 36A$.

Calcul de la puissance absorbée par moteur : $P_a = P_u / \text{rendement} = 11 \cdot 10^3 / 0,8 = 13750W$

Calcul du courant consommé par moteur $I_2 = 13750 / (400 \cdot 1,732 \cdot 0,8) = 24,8A$

Pour le choix des contacteurs approprié au système, on va se référer au catalogue du constructeur à titre d'exemple Schneider :

Le choix du KM1 : Catégorie **AC1**

Le choix du KM2 et KM3 : Catégorie **AC3**

Tableau I.3 : Catalogue des contacteurs

Le choix LC1 D25

Courant d'emploi maximal (appareil à l'air libre)													
Taille des contacteurs			LC1/ LP1 K09	LC1/ LP1 K12	LC1 D09	LC1 DT20	LC1 D12 DT25	LC1 D18 DT32	LC1 D25 DT40	LC1 D32	LC1 D38	LC1 D40A DT60A	LC1 D50A
Cadence maximale de cycles de manœuvres/heure			600	600	600	600	600	600	600	600	600	600	600
Raccordement selon IEC 60947-1	Section du câble	mm ²	4	4	4	4	4	6	6	10	10	35	35
	Section des barres	mm	-	-	-	-	-	-	6	-	-	-	-
Courant d'emploi en AC-1 en A, suivant la température ambiante selon IEC 60947-1	≤ 40 °C	A	20	20	25	20	25	32	40	50	50	60	80
	≤ 60 °C	A ⁽⁴⁾	20	20	25	20	25	32	40	50	50	60	80
	≤ 70 °C	A ⁽⁴⁾	⁽¹⁾	⁽¹⁾	17	⁽¹⁾	17	22	28	35	35	42	56
Puissance maximale d'emploi ≤ 60 °C	220/230 V	kW	8	8	9	8	9	11	14	18	18	21	29
	240 V	kW	8	8	9	8	9	12	15	19	19	23	31
	380/400 V	kW	14	14	15	14	15	20	25	31	31	37	50
	415 V	kW	14	14	17	14	17	21	27	34	34	41	54
	440 V	kW	15	15	18	15	18	23	29	36	36	43	58
	500 V	kW	17	17	20	17	20	23	33	41	41	49	65
	660/690 V	kW	22	22	27	22	27	34	43	54	54	65	80
	1000 V	kW	-	-	-	-	-	-	-	-	-	-	-

Courant

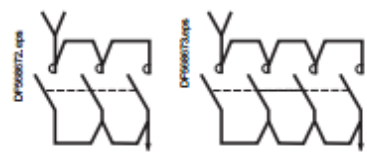
Catégorie

(1) Consulter notre agence régionale.
 (2) Avec le jeu d'équerres LA9F2100.
 (3) Avec le jeu d'équerres LA9F2600.
 (4) LC1F115 à LC1F2600 : pour température ≥ 60 °C, la tension de commande de bobine de doit pas dépasser la tension nominale U_c.

Augmentation du courant d'emploi par mise en parallèle des pôles

Appliquer aux courants ou aux puissances ci-dessus les coefficients suivants qui tiennent compte d'un partage souvent inégal du courant entre les pôles.

- 2 pôles en parallèle : K = 1,6.
- 3 pôles en parallèle : K = 2,25.
- 4 pôles en parallèle : K = 2,8.



Le choix du KM2 et KM3 : Catégorie AC3

Le choix

Courant et puissance d'emploi selon IEC (θ ≤ 60 °C)													
Taille des contacteurs			LC1/ LP1 K06	LC1/ LP1 K09	LC1 K12	LC1 K16	LC1 D09	LC1 D12	LC1 D18	LC1 D25	LC1 D32	LC1 D38	LC1 D40A
Courant d'emploi maximal en AC-3	≤ 440 V	A	6	9	12	16	9	12	18	25	32	38	40
Puissance nominale d'emploi P (puissances normalisées des moteurs)	220/240 V	kW	1,5	2,2	3	3	2,2	3	4	5,5	7,5	9	11
	380/400 V	kW	2,2	4	5,5	7,5	4	5,5	7,5	11	15	18,5	18,5
	415 V	kW	2,2	4	5,5	7,5	4	5,5	9	11	15	18,5	22
	440 V	kW	3	4	5,5	7,5	4	5,5	9	11	15	18,5	22
	500 V	kW	3	4	4	5,5	5,5	7,5	10	15	18,5	18,5	22
	660/690 V	kW	3	4	4	4	5,5	7,5	10	15	18,5	18,5	30
	1000 V	kW	-	-	-	-	-	-	-	-	-	-	-

Fréquences maximales de cycles de manœuvres/heure ⁽¹⁾												
Facteur de marche	Puissance d'emploi											
		LC1 D09	LC1 D12	LC1 D18	LC1 D25	LC1 D32	LC1 D38	LC1 D40A				
≤ 85 %	P	-	-	-	-	1200	1200	1200	1200	1000	1000	1000
	0,5 P	-	-	-	-	3000	3000	2500	2500	2500	2500	2500
≤ 25 %	P	-	-	-	-	1800	1800	1800	1800	1200	1200	1200

5. Fusibles

Les cartouches fusibles pour porte-fusible sont des dispositifs de sécurité qui assurent une fonction de coupe-circuit. Conducteurs d'électricité, ils laissent passer le courant électrique jusqu'à une certaine intensité : au-delà de leur valeur limite, ils fondent (certains sont d'ailleurs équipés d'un témoin de fusion). En interrompant le courant électrique, ils assurent ainsi la protection des circuits en cas de surintensité et permettent d'éviter tout risque d'incendie et autres problèmes.



Figure I.18 : différents types de fusibles industriels

Adaptés aux sections des lignes utilisées dans le cadre de la norme NF C 15-100, ils sont munis d'un code couleur qui exprime à la fois :

- le calibre en ampères (de 2 à 32 A) : il indique la valeur maximale d'intensité pouvant être reçue.
- les dimensions du fusible : de 8,5 x 31,5 mm pour le plus petit à 10,3 x 38 mm pour le plus grand.

Ils sont ainsi facilement repérables pour vous simplifier le choix.

Les fusibles pour appareils électroniques, en corps céramique, sont destinés à la protection spécifique d'équipements et objets sensibles : variateurs de lumière, micro-informatique [1].

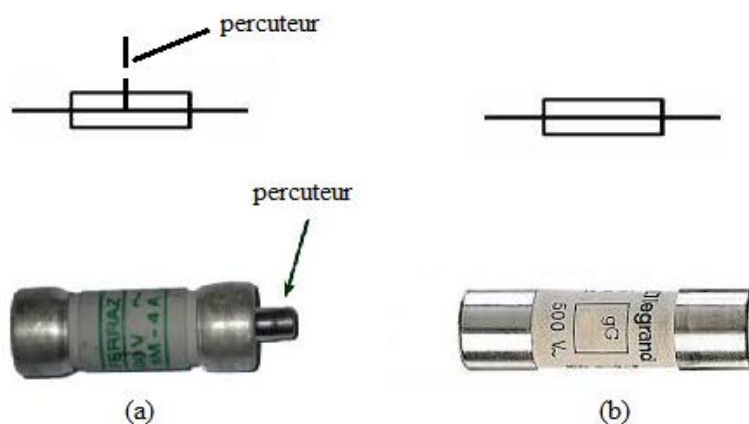


Figure I.18 : différents symboles du fusible

5.1 Structure interne d'un fusible

a) L'élément fusible:

C'est le cœur du fusible, il est sensible à la valeur efficace du courant. Réalisé en matériau de très faible résistivité, il se présente sous la forme d'un fil ou de ruban de section réduite qui crée une zone de fusion privilégiée.

b) Le corps du fusible:

Il est en verre, en céramique ou en d'autres matériaux équivalents.

c) La matière de remplissage du fusible :

Généralement à base de silice granuleuse, son rôle est d'absorber l'énergie de l'arc et d'assurer l'isolement après la coupure.

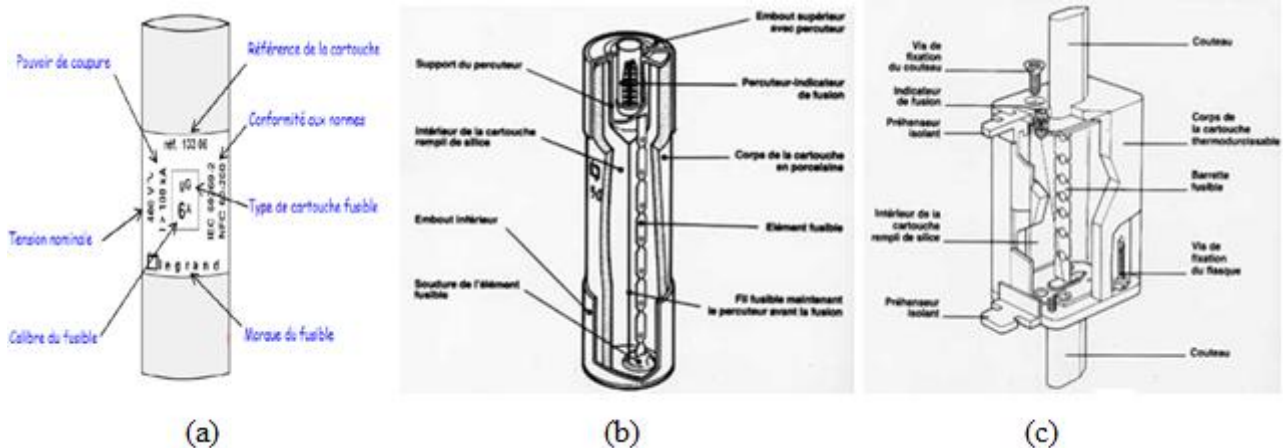


Figure I.19 : Structure du fusible

(a) Structure externe (b) Structure interne d'un fusible à cartouche et(c) structure interne d'un fusible à couteau

5.2 Fonctionnement

a) Pour l'intensité nominale I_n , l'énergie dissipée par effet Joule s'évacue sans provoquer la fusion.

L'équilibre thermique réalisé ne provoque ni vieillissement ni détérioration du fusible.

b) Lors d'une surintensité, l'équilibre thermique est rompu. L'élément fusible reçoit plus d'énergie que ce qui peut être évacué. C'est la fusion.

5.3 Classes des cartouches fusibles:

Il existe plusieurs classes de fusibles afin de répondre aux exigences techniques des installations électriques à utiliser.

- **Classe AM** (Accompagnement moteur) sont marqués en couleur verte, Fusibles légèrement retardés pour circuit moteur ou circuits comportant un courant de démarrage ($I_d = 5$ à 10 fois I_n)

- **Classe gI** (groupe Industriel) nouvelle norme **gG** sont marqués en couleur noire
Fusibles rapides pour circuits ne comportant pas de courant de démarrage tels que circuits lumières, chauffage etc...

- **Classe gF** (cartouche domestique) sont marqués en couleur noire

Fusibles rapides réservés aux installations domestiques, aux caractéristiques identiques à celles des gG, mais sans sable à l'intérieur de la cartouche e qui diminue leur prix mais aussi leur pouvoir de coupure.

- **Classe AD** (abonnement distribution) sont marqués en couleur rouge

- **Classe UR** : Les fusibles ultra-rapides (**UR**) assurent la protection des semi-conducteurs de puissance et des circuits sous tension continue.

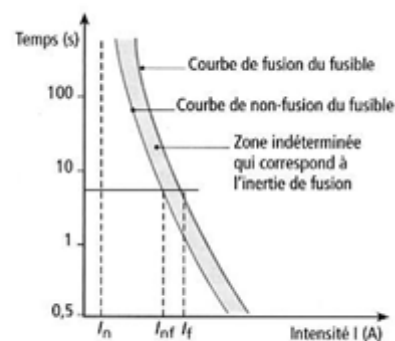
Taille	Gamme du calibre	Type
8,5 x 31,5	1 - 16 A	gG
10 x 38	0,5 - 25 A	
14 x 51	2 - 50 A	
22 x 58	4 - 125 A	
8,5 x 31,5	1 - 10 A	aM
10 x 38	0,25 - 25 A	
14 x 51	2 - 50 A	
22 x 58	16 - 125 A	
00	25 - 160 A	A couteau gG
0	63 - 200 A	
1	125 - 250 A	
2	200 - 400 A	
3	500 - 630 A	
4	630 - 1250 A	A couteau aM
00	25 - 125 A	
0	63 - 160 A	
1	125 - 250 A	
2	200 - 400 A	
3	500 - 630 A	A couteau aM
4	630 - 1000 A	

Figure I.20 : La gamme de cartouche fusible industrielle propose par Legrand

- **Intensités et tensions assignées (nominales)** L'intensité assignée peut traverser indéfiniment un fusible sans provoquer ni fusion, ni échauffement excessif ; la tension assignée est la tension sous laquelle ce fusible peut être utilisé.
- **Courants conventionnels de non-fusion et de fusion** Courant conventionnel de non-fusion (I_{nf}) : "valeur du courant qui peut être supportée par la cartouche fusible pendant un temps conventionnel sans fondre".
- **Courant conventionnel de fusion** (I_f) : "courant qui provoque la fusion de la cartouche fusible avant l'expiration du temps conventionnel"

Calibres en A	I_{nf} intensité de non fusion	I_f intensité de fusion	$t =$ temps conventionnel
$I_n \leq 4$	$1,5 I_n$	$2,1 I_n$	1 h
$4 < I_n \leq 10$	$1,5 I_n$	$1,9 I_n$	1 h
$10 < I_n \leq 25$	$1,4 I_n$	$1,75 I_n$	1 h
$25 < I_n \leq 63$	$1,3 I_n$	$1,6 I_n$	1 h
$63 < I_n \leq 100$	$1,3 I_n$	$1,6 I_n$	2 h
$100 < I_n \leq 160$	$1,2 I_n$	$1,6 I_n$	2 h
$160 < I_n \leq 400$	$1,2 I_n$	$1,6 I_n$	3 h
$400 < I_n$	$1,2 I_n$	$1,6 I_n$	4 h

(a)



(b)

Figure I.21 : Caractéristiques temps –intensité de fusion et non fusion

5.4 Contraintes thermiques de pré-arc et d'arc

Un fusible coupe un court-circuit en deux temps : le pré-arc, puis l'arc. La contrainte thermique de pré-arc correspond à l'énergie minimale nécessaire pour que l'élément fusible de la cartouche commence à fondre. Il est important de connaître cette contrainte thermique pour déterminer la sélectivité sur un court-circuit entre plusieurs systèmes de protection en série.

La contrainte thermique d'arc correspond à l'énergie limitée entre la fin du pré-arc et la coupure totale.

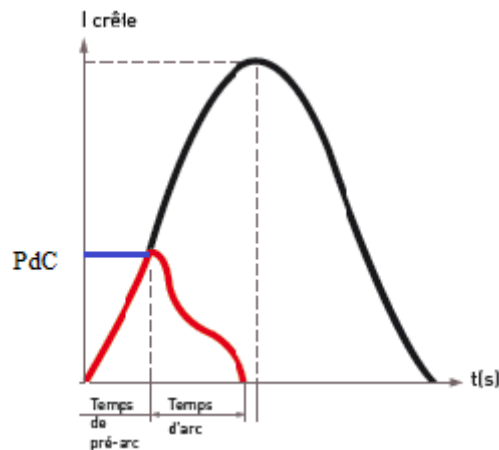


Figure I.22 : Contraintes thermiques de pré-arc et d'arc

5.5 Les contraintes thermiques d'une cartouche fusible (I^2t)

C'est l'énergie par unité de résistance nécessaire à la fusion du fusible. Cette contrainte thermique doit être inférieure à celle de l'installation à protéger.

■ Contraintes thermiques ($\int I^2 dt$) en 500 V \sim

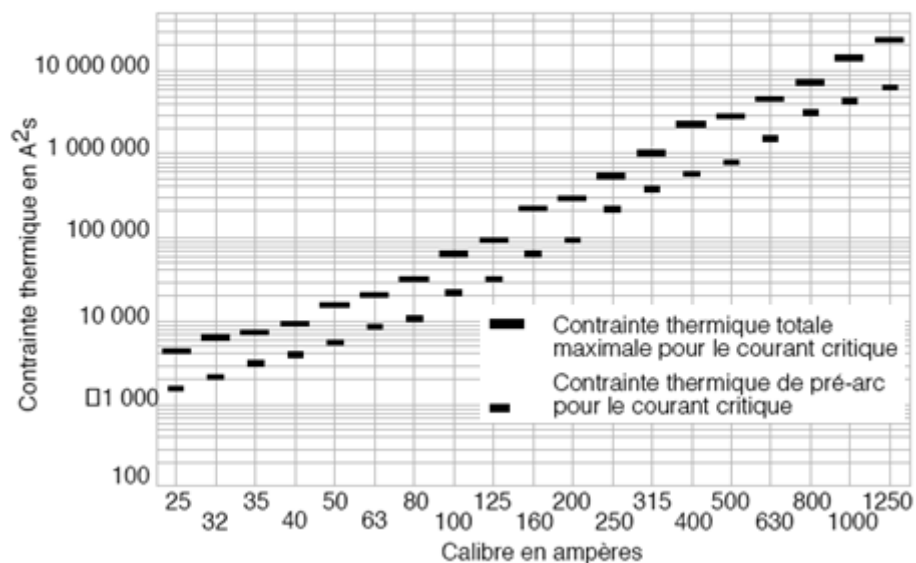


Figure I.23 : Les contraintes thermiques d'une cartouche fusible (I^2t)

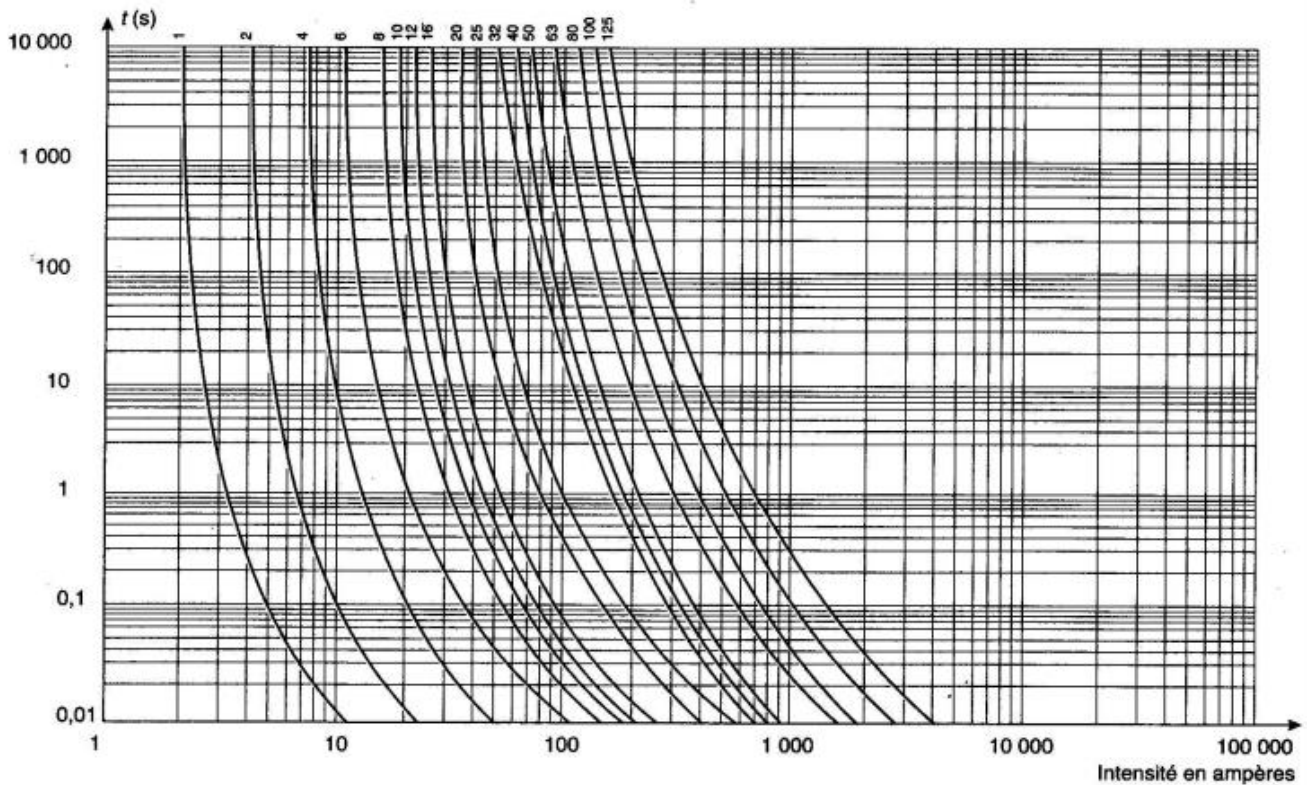


Figure I.24 : Courbes de fusion des cartouches fusibles de type gG

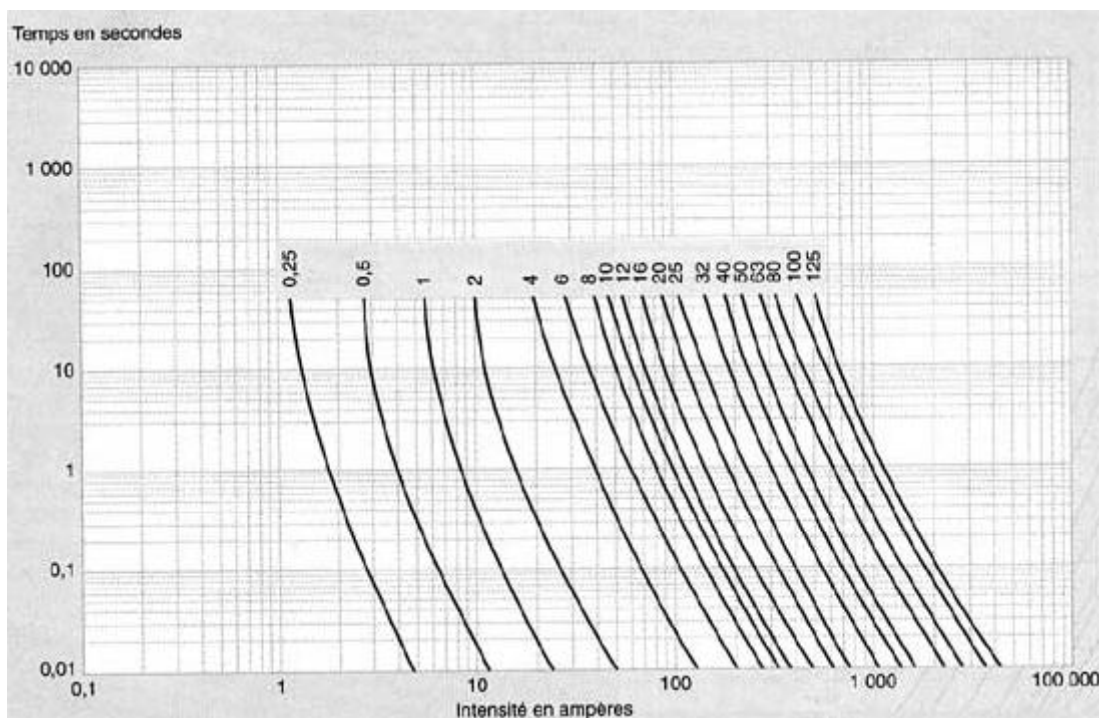


Figure I.25 : Courbes de fusion des cartouches fusibles de type aM

5.6 Exemple de choix du sectionneur et cartouche fusible:

Soit un moteur triphasé 3x380V de puissance utile 8kW, de $\cos \varnothing = 0.851$ et de rendement $\eta = 80\%$.

Trouver le sectionneur et le cartouche fusible adéquat ?

Reseau triphasé 3*380V

Pn= 8 Kw

cos φ = 0.851

Rendement 80%

$$Pa = UI\sqrt{3} \cos \phi$$

$$Ia = \frac{Pa}{U\sqrt{3} \cos \phi} \quad \eta = \frac{Pn}{Pa}$$

$$Ia = \frac{Pn}{U\sqrt{3} \cos \phi * \eta}$$

$$Ia = \frac{8000}{380 * 1.73 * 0.851 * 0.8} = 17,87 \text{ A}$$

Blocs nus tripolaires

Calibre	Taille des cartouches fusibles	Nombre de contacts de pré coupure (1)	Dispositif contre la marche en monophasé (2)	Référence	Masse kg
25 A	10 x 38	1	Sans	LS1-D2531A65 (3)	0,24
		2	Sans	LS1-D253A65 (3)	0,24
50 A	14 x 51	1	Sans	GK1-EK (4)	0,43
			Avec	GK1-EV (4)	0,47
			2	Sans	GK1-ES (4)
			Avec	GK1-EW (4)	0,51
80 A	22 x 58	1	Sans	DK1-FB23	1,20
			Avec	DK1-FB28	1,20
			2	Sans	DK1-FB13
			Avec	DK1-FB18	1,20
125 A	22 x 58	1	Sans	DK1-GB23	1,25
			Avec	DK1-GB28	1,25
			2	Sans	DK1-GB13

fusibles type	tension assignée maximale V	calibre A	quantité indivisible	sans percuteur référence unitaire	
cylindriques 8,5 x 31,5	~ 400	1	10	DF2 BA0100	
		2	10	DF2 BA0200	
		4	10	DF2 BA0400	
		6	10	DF2 BA0600	
		8	10	DF2 BA0800	
		10	10	DF2 BA1000	
cylindriques 10 x 38	~ 500	0,16	10	DF2 CA001	
		0,25	10	DF2 CA002	
		0,50	10	DF2 CA005	
		1	10	DF2 CA01	
		2	10	DF2 CA02	
		4	10	DF2 CA04	
		6	10	DF2 CA06	
		8	10	DF2 CA08	
		10	10	DF2 CA10	
		12	10	DF2 CA12	
		16	10	DF2 CA16	
		20	10	DF2 CA20	
cylindriques 14 x 51	~ 400	20	10	DF2 CA20	
		25	10	DF2 CA25	
		~ 500	0,25	10	DF2 EA002
			0,50	10	DF2 EA005
			1	10	DF2 EA01
			2	10	DF2 EA02

Sectionneur

LS1-D2531A65 (1 contact)

LS1-D253A65 (2 contacts)

Cartouche cyl 10*38 type aM

3 Fusibles type aM, Taille 10*38

Calibre 20A, ref DF2CA20

6. Relais thermique

Le relais thermique est un appareil qui protège les moteurs électriques contre les surcharges. Pour cela, il surveille en permanence le courant dans le récepteur.

En cas de surcharge, le relais thermique n'agit pas directement sur le circuit de puissance mais il agit sur le contact de commande 95-96 d'où il ouvre le circuit de commande qui désactive la bobine A1-A2 du contacteur KM et le courant traversant le récepteur est coupé.

Le relais thermique est représenté par la lettre **F** sur les schémas.

6.1 Fonctionnement :

Le relais thermique est constitué d'un bilame métallique (deux lames à coefficient de température différent). Le passage du courant, s'il est supérieur à la valeur de réglage du relais, provoque l'échauffement et la déformation du bilame. Un contact électrique associé à ce bilame, déclenche le circuit de commande.

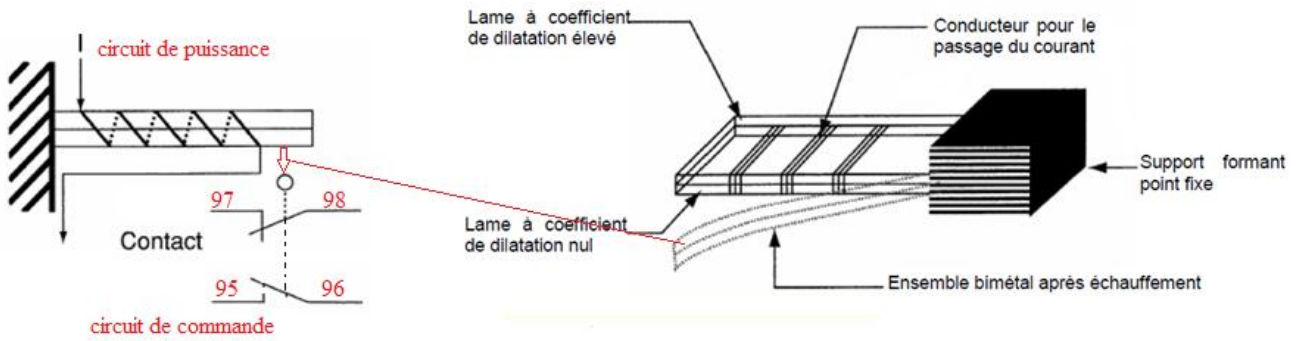


Figure I.26 : Principe de fonctionnement du relais thermique

En cas de coupure de phase ou de déséquilibre sur les trois phases d'alimentation d'un moteur, le dispositif dit différentiel agit sur le système de déclenchement du relais thermique.

✓ Principe de la compensation en température :

Afin d'éviter un déclenchement intempestif dû aux variations de la température ambiante, un bilame de compensation est monté sur le système principal du déclenchement. Ce bilame de compensation se déforme dans le sens opposé à celui des bilames principaux.

Le circuit principal ou circuit de puissance est intégré entre le contacteur et le moteur. Il est constitué de :

3 contacts principaux (1/L1 - 2/T1, 3/L2 - 4/T2, 5/L3 - 6/T3)

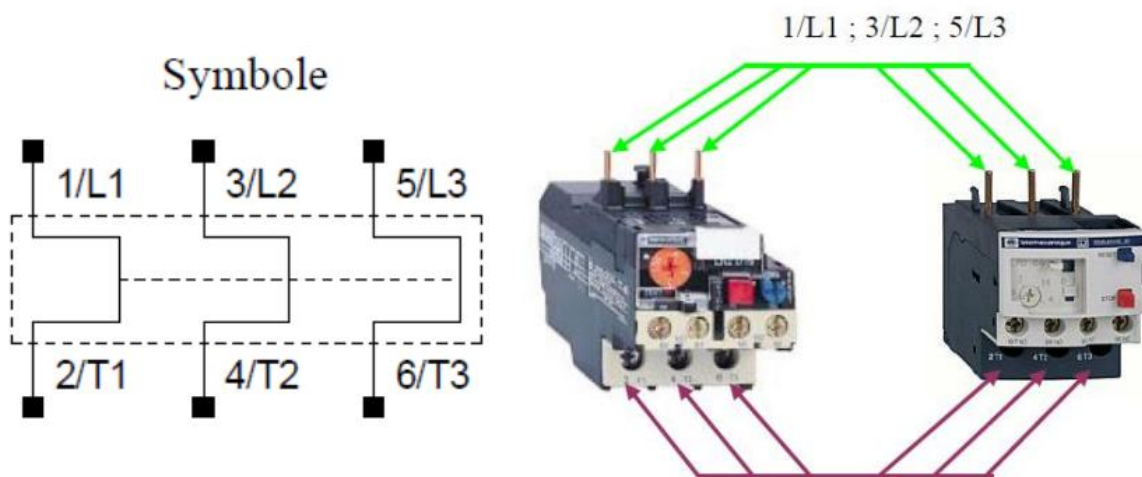


Figure I.27 : Le circuit de puissance du relais thermique

Le circuit de commande comprend deux contacts de commande Contact de commande (NO/97-98 ; NC/95-96)

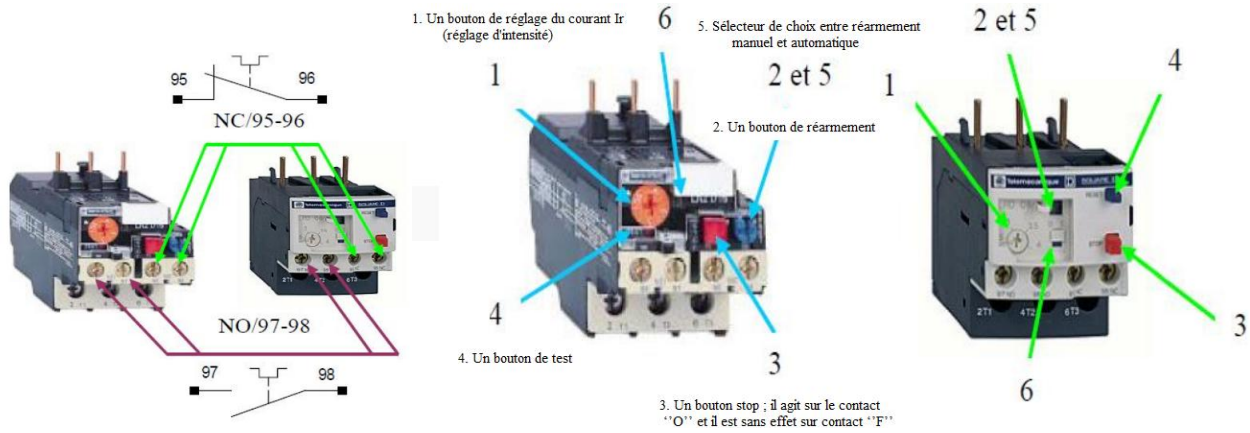


Figure I.28 : Le circuit de commande du relais thermique

- ✓ **Les contacts auxiliaires:** Les déclencheurs thermiques font actionner deux contacts que l'un est à ouverture et l'autre est à fermeture. Le contact à ouverture coupe le courant d'excitation de la bobine du contacteur et ainsi sert à mettre le moteur hors service quand il est nécessaire. Le contact à fermeture peut être employé » pour différents buts.
- ✓ **Bouton de réarmement:** Le bouton de réarmement est employé en positions automatique et manuelle. En position automatique (A) quand les bilames sont refroidis, le relai met en service le contacteur automatiquement. En position manuelle(M), pour que le contacteur rentre en service, il faut pousser le bouton de réarmement après le refroidissement des bilames.
- ✓ **Bouton de test :** En poussant le bouton de test, on teste si le contacteur rentre ou sort du service.
- ✓ **Bouton de stop:** Bouton de stop est utilisé pour arrêter le moteur en cas d'urgence.

Le relais thermique peut être associé aux moteurs triphase, monophasé et moteur à courant continu comme illustré au figure ci-dessous.

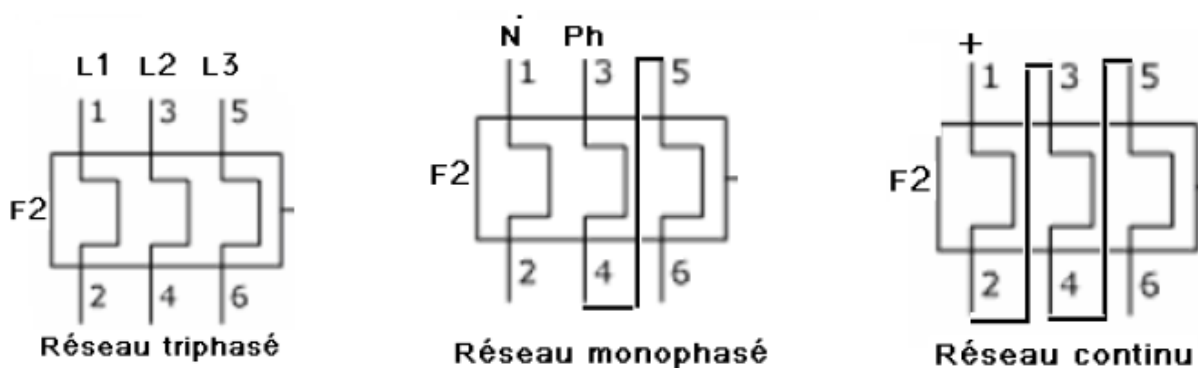
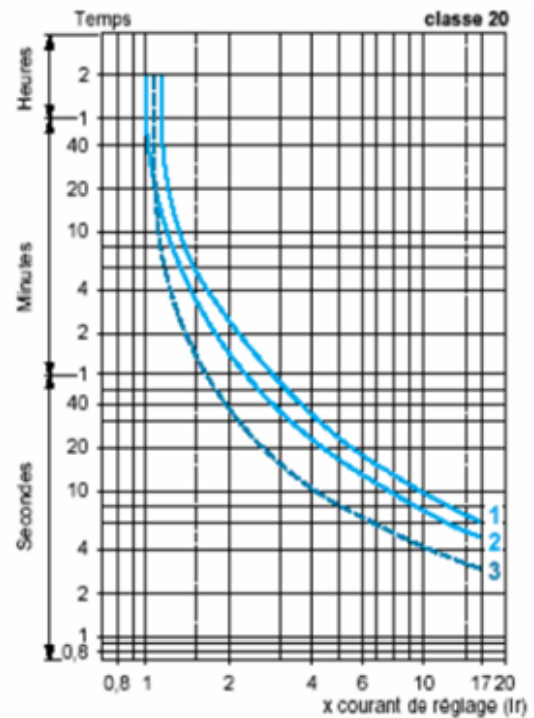
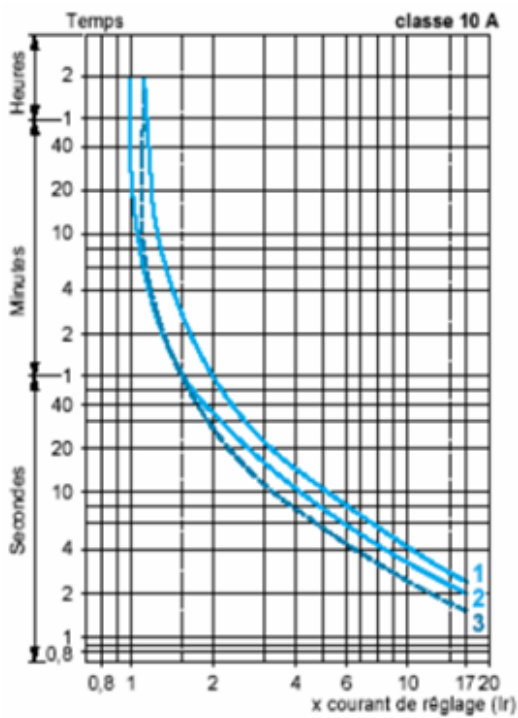


Figure I.29 : Schéma d'association du relais thermique avec moteurs triphase, monophasé ou à CC



- 1 Fonctionnement équilibré, 3 phases, sans passage préalable du courant (à froid).
- 2 Fonctionnement sur les 2 phases, sans passage préalable du courant (à froid).
- 3 Fonctionnement équilibré 3 phases, après passage prolongé du courant de réglage (à chaud).

Figure I.30 : Temps de fonctionnement moyen en fonction de multiple du courant de réglage

✓ **Critères de choix d'un relais thermique**

- Tension d'emploi
- plage de réglage
- Courant d'emploi
- durée de démarrage (classe 10, 20 ou 30)
- L'intensité de réglage (I_r) qui doit être égale à l'intensité nominale (I_n) à lire sur la plaque signalétique du moteur.

Exemple illustratif: Soit un moteur qui consomme un courant de 5A, choisir le relais thermique et le fusible adéquat ?

En se référant au catalogue du constructeur à la figure ci dessous

On pourra choisir pour un moteur consommant une intensité de 5A, soit un LRD10 en classe 10 A ou un LRD1510 en classe 20 suivant le temps de démarrage du moteur.

La plage de réglage étant de 4 à 6A sur chaque relais thermique.

Les relais thermiques seront à associer à des fusibles type aM (accompagnement Moteur) de calibre 8A ou un fusible gG 16A.

Le relais thermique sera réglé à I_n du moteur soit 5A

Relais de protection thermique différentiels

Relais à associer à des fusibles et aux disjoncteurs magnétiques GV2L ou GV3L :

- relais compensés à réarmement manuel ou automatique
- avec visualisation du déclenchement
- pour courant alternatif ou continu.

zone de réglage du relais (A)	fusibles à associer au relais choisis		pour association avec contacteur LC1	références
	aM (A)	gG (A)		
classe 10 A (I) avec raccordement par vis-étriers ou connecteurs				
0,10... 0,16	0,25	2	D09... D38	LRD01
0,16... 0,25	0,5	2	D09... D38	LRD02
0,25... 0,40	1	2	D09... D38	LRD03
0,40... 0,63	1	2	D09... D38	LRD04
0,63... 1	2	4	D09... D38	LRD05
1... 1,6	2	4	D09... D38	LRD06
1,6... 2,5	4	6	D09... D38	LRD07
2,5... 4	6	10	D09... D38	LRD08
4... 6	8	16	D09... D38	LRD10
5,5... 8	12	20	D09... D38	LRD12
7... 10	12	20	D09... D38	LRD14
9... 13	16	25	D12... D38	LRD16
12... 18	20	35	D18... D38	LRD21
16... 24	25	50	D25... D38	LRD22
23... 32	40	63	D25... D38	LRD32
30... 38	40	80	D32 et D38	LRD35
17... 25	25	50	D80 et D95	LRD3322
23... 32	40	63	D80 et D95	LRD3353
30... 40	40	100	D80 et D95	LRD3355
37... 50	63	100	D80 et D95	LRD3357
48... 65	63	100	D80 et D95	LRD3359
55... 70	80	125	D80 et D95	LRD3361
63... 80	80	125	D80 et D95	LRD3363
80... 104	100	160	D80 et D95	LRD3365
80... 104	125	200	D115 et D150	LRD4365
95... 120	125	200	D115 et D150	LRD4367
110... 140	160	250	D150	LRD4369
80... 104	100	160	(2)	LRD33656
95... 120	125	200	(2)	LRD33676
110... 140	160	250	(2)	LRD33696

zone de réglage du relais (A)	fusibles à associer au relais choisis		pour association avec contacteur LC1	références
	aM (A)	gG (A)		
classe 20 (I) avec raccordement par vis-étriers				
2,5... 4	6	10	D09... D32	LRD1508
4... 6	8	16	D09... D32	LRD1510
5,5... 8	12	20	D09... D32	LRD1512
7... 10	16	20	D09... D32	LRD1514
9... 13	16	25	D12... D32	LRD1516
12... 18	25	35	D18... D32	LRD1521
17... 25	32	50	D25 et D32	LRD1522
23... 28	40	63	D25 et D32	LRD1530
25... 32	40	63	D25 et D32	LRD1532
17... 25	32	50	D80 et D95	LR2D3522
23... 32	40	63	D80 et D95	LR2D3553
30... 40	50	100	D80 et D95	LR2D3555
37... 50	63	100	D80 et D95	LR2D3557
48... 65	80	125	D80 et D95	LR2D3559
55... 70	100	125	D80 et D95	LR2D3561
63... 80	100	160	D80 et D95	LR2D3563



(a) Le choix du relais thermique dans la classe 10

LRD10

(b) Le choix du relais thermique dans la classe 20

LRD1510

Figure I.31 : Gamme standardisé des relais thermiques

7. Relais électromagnétique

Le relais électromagnétique est un interrupteur électromagnétique qui se commande avec un courant continu ou alternatif de faible valeur (dizaine de milliampère). La partie interruptrice sert à piloter des charges secteur de forte puissance (plusieurs dizaines d'ampères).

7.1 Constitution :

Le relais est composé principalement d'une bobine lorsqu'elle est alimentée un champ électromagnétique est créée et qui transmet une force mécanique à un système de commutation à contacts électriques.

L'électroaimant (la bobine) peut être, suivant les spécifications et besoins, alimenté en TBT (Très Basse Tension) (5V, 12 V, 24 V, 48 V) continu ou alternatif ou en BT (Basse Tension) (230 V, 400 V).

Le système de commutation peut être composé d'un ou plusieurs interrupteurs simples effets appelés contacts normalement ouverts (NO) ou normalement fermés (NF ou NC). Ces commutateurs sont adaptés aux courants et à la gamme de tensions à transmettre à la partie puissance.

Divers systèmes mécaniques ou pneumatiques peuvent créer un retard à l'enclenchement ou au relâchement (on dit alors que le relais est "temporisé").

Dans les systèmes mettant en œuvre une grande puissance, on appelle les relais des "contacteurs".

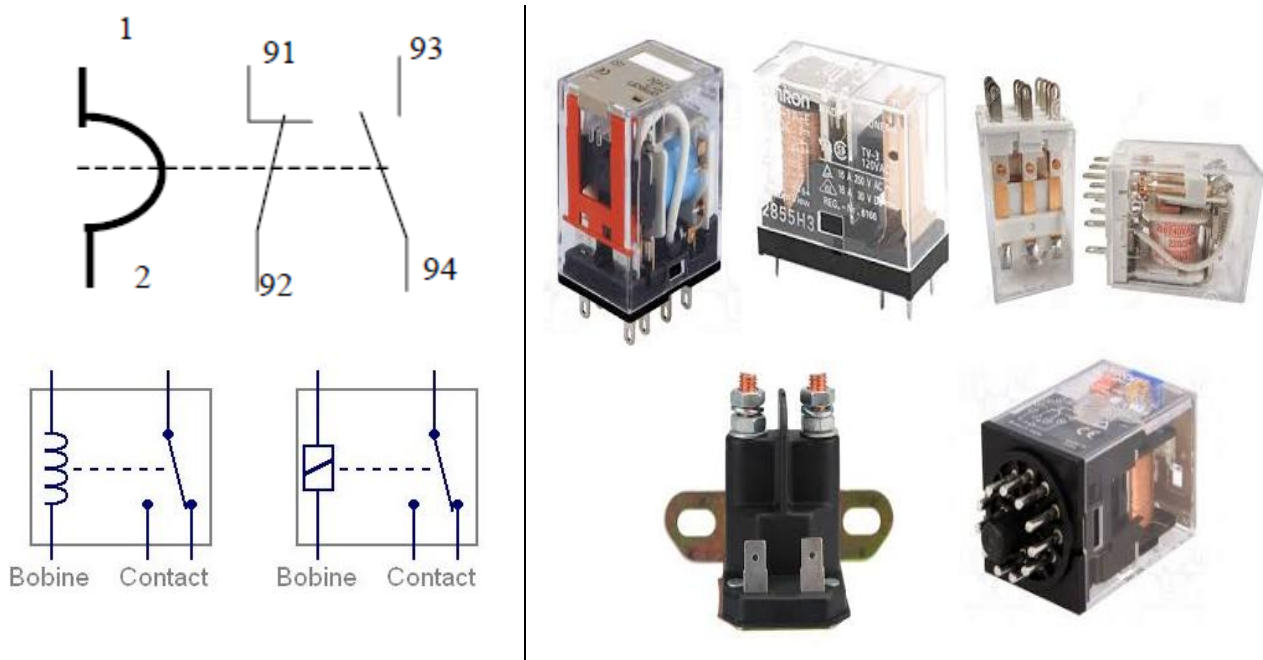


Figure I.32: Constitution et symbole du relais électromagnétique [5]

7.2 Principe de fonctionnement.

L'alimentation en courant de la bobine magnétise le circuit qui se ferme et actionne le contact.

Un relais peut être monostable ou bistable :

- ✓ **Fonctionnement monostable** : les contacts commutent quand la bobine est alimentée et le retour à l'état initial se fait quand la bobine n'est plus alimentée (à l'aide d'un ressort en général). C'est le relais le plus répandu.
- ✓ **Fonctionnement bistable à une bobine** : on alimente la bobine pour que les contacts commutent : l'état ne change pas quand la bobine n'est plus alimentée, un système mécanique bloque le retour. Pour revenir à l'état initial, on alimente à nouveau la bobine pour débloquent le mécanisme, dans certain cas en inversant la polarité de l'alimentation.
- ✓ **Fonctionnement bistable à deux bobines** : on alimente la première bobine pour que les contacts commutent : l'état ne change pas quand la bobine n'est plus excitée. Pour revenir à l'état initial, on alimente la deuxième bobine.

Quand un courant circule dans la bobine (circuit de commande), celle-ci crée un champ magnétique qui fait se fermer les contacts (circuit de puissance). Quand le courant est coupé, un ressort de rappel rouvre les contacts.

7.3 Caractéristiques d'un relais électromagnétique.

a- Partie commande (bobine) :

Tension nominale d'alimentation (U_n) : valeur de la tension d'alimentation de la bobine pour un fonctionnement optimal.

Résistance de la bobine d'excitation (R_{bob}) : Ce paramètre caractérise la résistance électrique du circuit d'excitation du relais.

Courant nominal (I_n) : valeur du courant circulant dans la bobine pour un fonctionnement optimal ($I_n = U_n / R_{bob}$)

Tension d'enclenchement du relais : valeur minimale de la tension d'alimentation de la bobine permettant le passage des interrupteurs en position de travail.

Tension de déclenchement du relais : valeur maximale de la tension d'alimentation de la bobine permettant le retour des interrupteurs en position de repos.

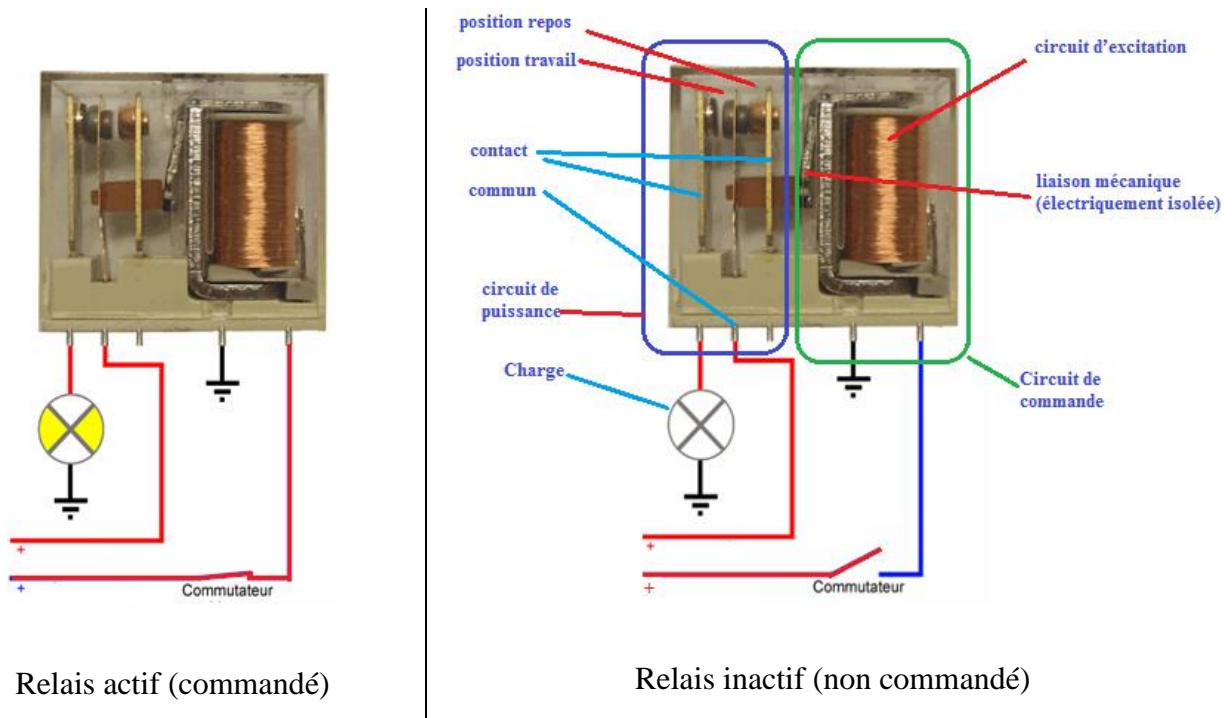


Figure I.33: Principe fonctionnement d'un relais électromagnétique [5]

b- Partie puissance :

Nature des contacts : On peut trouver plusieurs contacts dans un relais. Ces contacts peuvent être à ouverture (normalement fermé), à fermeture (normalement ouvert), inverseur ou temporisés.

Intensité maximale du courant pouvant traverser les contacts

Pouvoir de coupure : puissance maximale que l'interrupteur peut supporter

Tension de service : tension aux bornes de l'interrupteur quand celui-ci est ouvert

Nombre maximum de manœuvres possibles

Résistances de contact des interrupteurs

Temps de déclenchement ou d'enclenchement

- Inconvénients du relais électromécanique:

- il peut être relativement bruyant
- il a une durée de vie limitée car les pièces en mouvement s'usent. Quand on doit commander très souvent un élément on utilise plutôt des composants électroniques (relais statique, transistors, ...)

8. Le disjoncteur

Le disjoncteur est un appareil de connexion électrique capable d'établir, de supporter et d'interrompre des courants dans les conditions normales du circuit, ainsi que d'établir, de supporter pendant une durée spécifiée et d'interrompre des courants dans des conditions anormales spécifiées telles que celles du court-circuit ou de la surcharge.

Un **disjoncteur différentiel** est un interrupteur différentiel réalisant également une protection en courant de court-circuit (surcharge).

Le principe d'un dispositif différentiel à courant résiduel (*DDR*) est de **comparer** les intensités sur les différents conducteurs qui le traversent. Par exemple, en monophasé, il **compare** l'intensité circulant dans le conducteur de phase, et celle du conducteur de neutre. C'est un appareil de protection des personnes et de détection des courants de fuite à la terre de l'installation électrique.

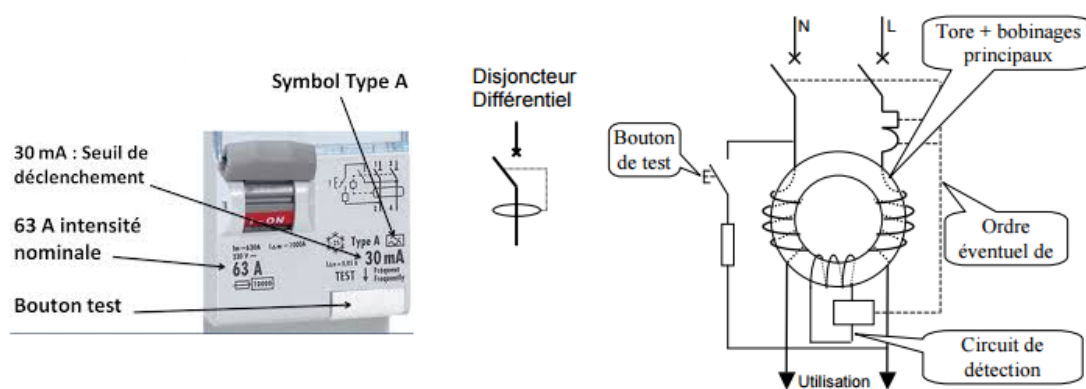


Figure I.34 : Principe du disjoncteur différentiel

Le dispositif différentiel est basé sur le principe suivant : dans une installation normale, le courant électrique qui arrive par un conducteur doit ressortir par un autre. Dans une installation monophasée, si le courant dans le conducteur de phase au départ d'un circuit électrique est différent de celui du conducteur neutre, c'est qu'il y a une fuite. La différence d'intensité du courant à laquelle réagit un disjoncteur est appelée la "sensibilité différentielle du disjoncteur" (obligatoirement 30 mA sur les circuits terminaux domestiques), notée $I\Delta n$ ("i delta n").

Son fonctionnement est très simple : chaque conducteur passe dans un tore magnétique, formant ainsi des champs électromagnétiques de force identique et en opposition qui s'annulent. En cas de différence, d'où son nom de *différentiel*, le champ électromagnétique résultant actionne un dispositif qui coupe immédiatement le courant.

Le courant différentiel-résiduel assigné, noté $I\Delta n$, est la valeur maximale du courant différentiel qui doit provoquer le fonctionnement du dispositif. Sa valeur exprime communément la sensibilité ou le réglage du DDR (exemple : DDR 30 mA). Un DDR peut, du point de vue des normes de produits différentiels, déclencher à partir de la moitié de son courant différentiel résiduel assigné.

Le seuil de réglage est appelé sensibilité.

La norme tolère une plage de fonctionnement :

- $I_d < I_{\Delta n}/2$: Non déclenchement assuré ;
- $I_{\Delta n}/2 \leq I_d < I_{\Delta n}$: Déclenchement possible ;
- $I_d \geq I_{\Delta n}$: Déclenchement assuré.

Réglages :

- Quelque soit le schéma de terre : Haute sensibilité ($I_{\Delta n} \leq 30$ mA) pour les circuits prises confort

On distingue les appareils de :

- moyenne sensibilité : 650, 500, 300, 100 mA
- haute sensibilité : 30, 12, 6 mA

8.1 Le disjoncteur magnéto-thermique

Un disjoncteur magnétothermique est un organe de protection dont la fonction est d'interrompre le courant électrique en cas de surcharge ou de court-circuit.

A- Protection thermique :

Chaque phase du moteur est protégée par un bilame (déclencheur thermique) qui en cas de surintensité prolongée chauffe par effet Joule et déclenche un mécanisme qui ouvre les contacts. Le seuil de déclenchement est réglable directement sur le disjoncteur moteur.

B- Protection magnétique:

Un déclencheur équipé d'un électroaimant protège chaque phase qui en cas de court-circuit coupe le courant électrique. Ce déclencheur est basé sur la création d'un champ magnétique instantané (0,1sec) qui actionne une partie mobile et commande l'ouverture des contacts. La partie magnétique du disjoncteur moteur n'est pas réglable ce sont les courbes de déclenchement qui définissent le seuil de déclenchement qui s'exprime en nombre de fois l'intensité nominale (3 à 15 I_n).

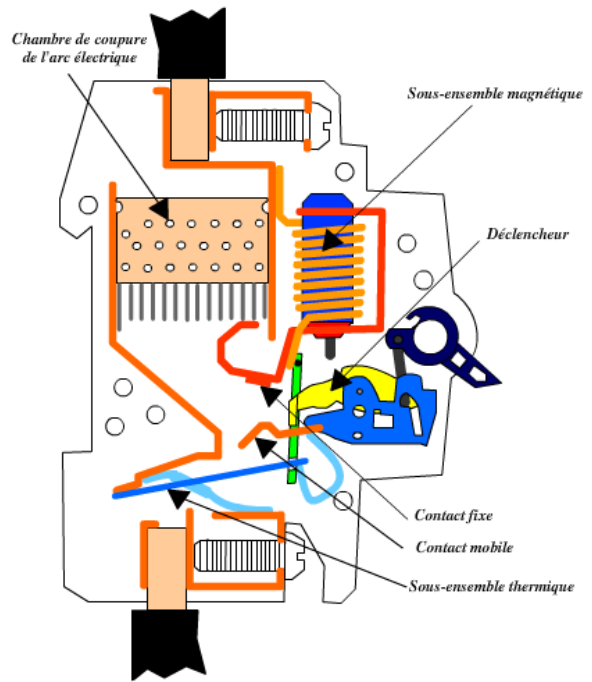
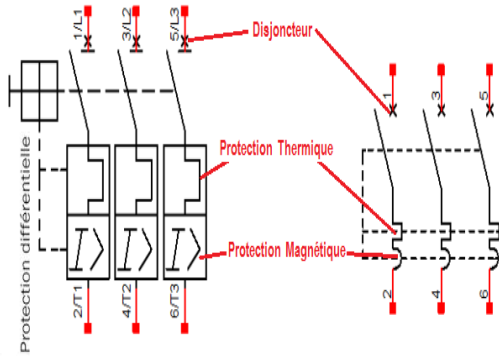


Figure I.35 : Constitution d'un disjoncteur magnétothermique

8.2 Choix d'un disjoncteur:

- I_N : courant nominal de fonctionnement (trouvé à partir de I_B avec $I_N \geq I_B$)
- U_N : tension nominale de fonctionnement
- Pouvoir de coupure (doit être supérieur au courant de court-circuit)
- Nombre de pôle de coupure: monophasé, uni, uni + neutre, bipolaire (2 phases), triphasé (tripolaire) ou triphasé + neutre (tétra polaire)
- Type de courbe du disjoncteur : le type de courbe va dépendre du récepteur protégé (du courant d'appel à la mise sous tension) et il définit les bornes de coupure de la partie magnétique du disjoncteur. Exemple des courbes les plus courantes :

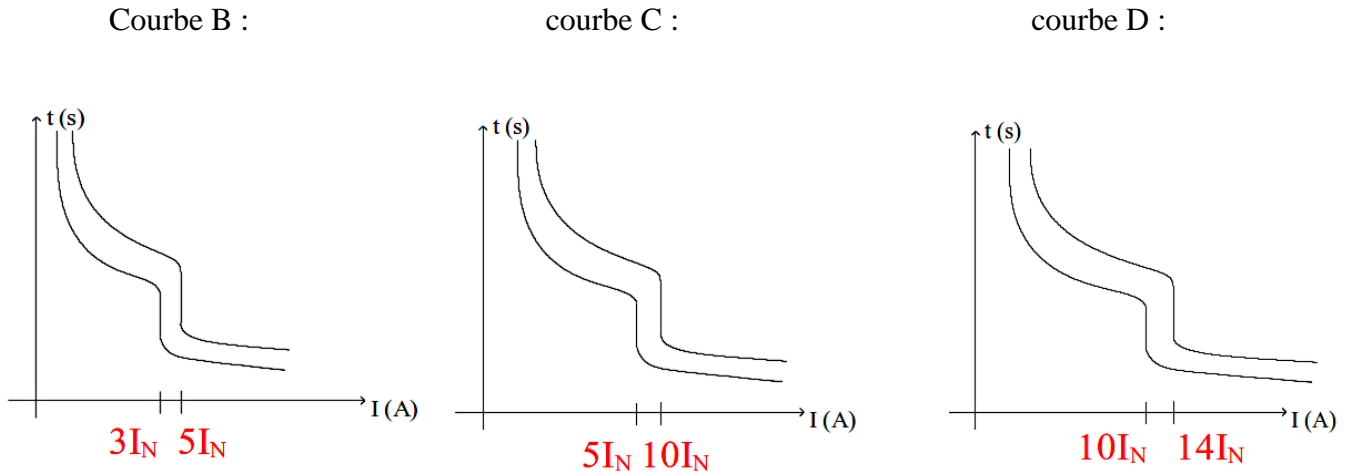


Figure I.36 : Les types de courbes des disjoncteurs

Par exemple, pour un disjoncteur 2A de courbe B, la zone de coupure magnétique se trouve entre 6A ($3 \times I_N$) et 10A (mais on ne sait pas où exactement). Ce qu'on sait c'est qu'il coupe quand le courant dépasse 10A et qu'il ne coupe pas quand le courant est inférieur à 6A.

Type	Déclencheur	Applications
	Seuil bas type B	<ul style="list-style-type: none"> ■ Sources à faible puissance de court-circuit (générateurs) ■ Grandes longueurs de câbles
	Seuil standard type C	<ul style="list-style-type: none"> ■ Protection des circuits : cas général
	Seuil haut type D ou K	<ul style="list-style-type: none"> ■ Protection des circuits en présence de fort courant d'appel (exemple : transformateurs ou moteurs)
	12 In type MA	<ul style="list-style-type: none"> ■ Destiné à la protection des moteurs en association avec un discontacteur (contacteur avec protection contre les surcharges)

Figure I.37 : Les types des déclencheurs et leurs applications [2]

8.3 Choix du déclencheur

Le déclencheur est un organe démontable et réglable peut être associé au disjoncteur permettant l'ouverture des pôles du disjoncteur lors d'un défaut (court-circuit, surcharge). Il est de nature magnétothermique ou électronique. Ce dernier cas permet une plus grande précision et un réglage plus souple.

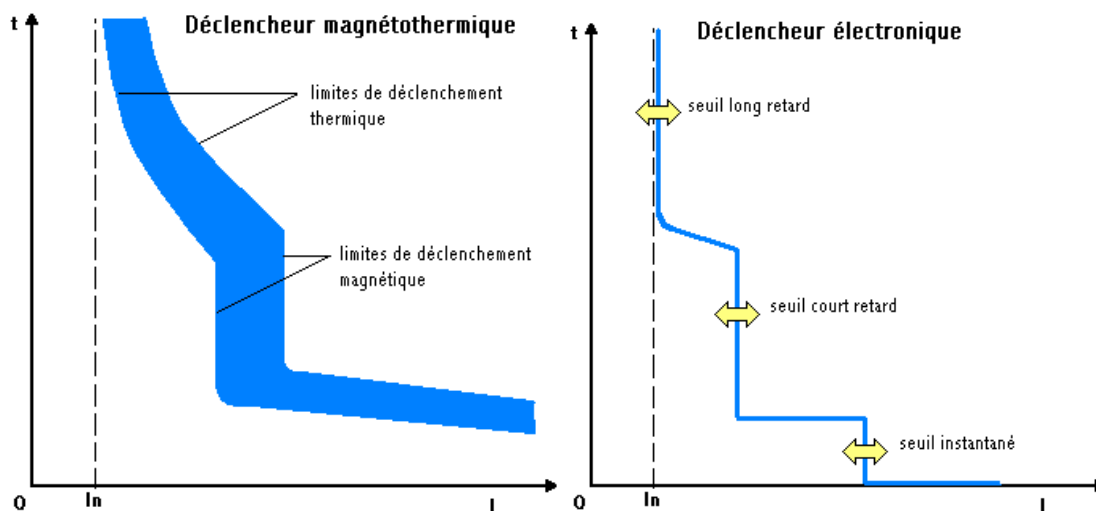


Figure I.38: Les courbes des déclencheurs magnétothermique et électronique



Figure I.39 : Disjoncteur COMPACT C125H équipé d'un déclencheur

Pour régler le déclencheur il faut choisir le type de courbe à mettre en œuvre suivant l'application voulue.

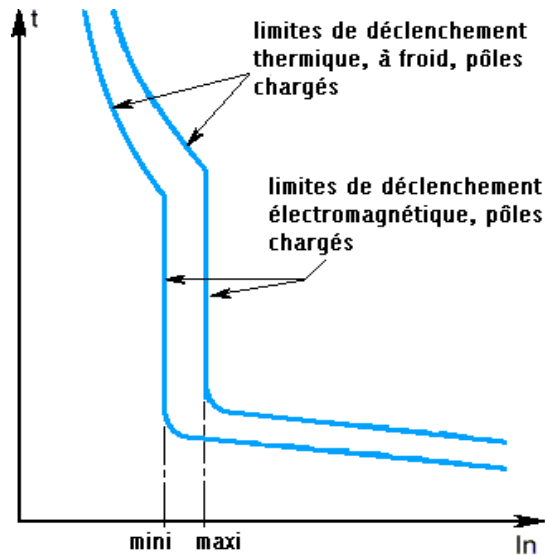


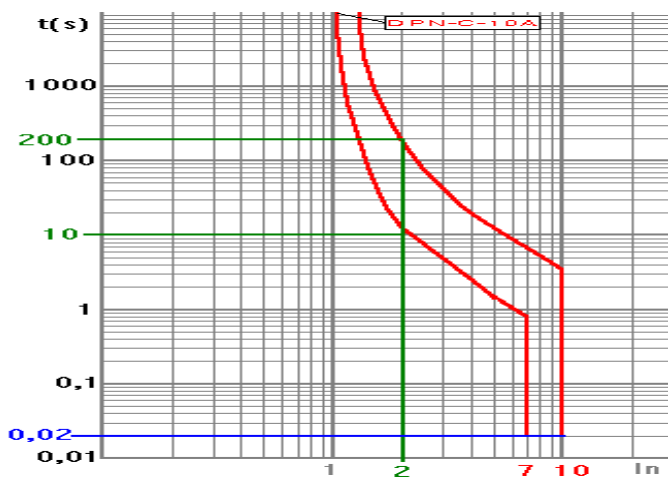
Figure I.40 : Courbes de déclenchement des magnétothermiques

Le tableau suivant illustre le réglage du déclencheur magnétique selon la norme CEI 947.2.

Type de courbe	Réglage du déclencheur magnétique selon CEI 947.2		Application
	mini	maxi	
B	3,2 In	4,8 In	grandes longueurs de câbles
C	7 In	10 In	récepteurs classiques
D ou K	10 In	14 In	fort appel de courant
MA	12 In		démarrateur de moteur
Z	2,4 In	3,6 In	électronique

Exemple: Si on veut régler le disjoncteur Multi 9 DPN C 10 pour des récepteurs classiques

La courbe du déclencheur aura l'allure suivant la figure ci-dessous.



Disjoncteur Multi 9 DPN C 10

Courbe type C

$I_n = 10A$

Déclenchement du magnétique:
7 à 10 In (70 à 100A)
en 20ms maximum

Déclenchement du thermique:
entre 10s et 200s pour 2 In (20A)

Figure I.41 : La courbe du déclencheur du disjoncteur Multi 9 DPN C 10

8.4 La sélectivité

La sélectivité repose sur la coordination entre les caractéristiques de fonctionnement des dispositifs de protection de telle façon qu'à l'apparition de surintensités comprises dans des limites données, le dispositif prévu intervienne tandis que les autres, placés en amont, n'interviennent pas.[3]

Grâce à la sélectivité entre les dispositifs de protection A et B, le défaut qui survient en aval de B n'affecte pas les autres parties de l'installation.

La sélectivité améliore la continuité de service et la sécurité de l'installation. La norme NF C 15-100 distingue 2 types de sélectivité: la sélectivité **partielle** et la sélectivité **totale**.

C'est la coordination des disjoncteurs de telle sorte qu'un défaut survenant en un point quelconque de l'installation, soit éliminé par le disjoncteur placé immédiatement en amont du défaut et par lui seul. C'est la coordination des disjoncteurs de telle sorte qu'un défaut survenant en un point quelconque de l'installation, soit éliminé par le disjoncteur placé immédiatement en amont du défaut et par lui seul [4].

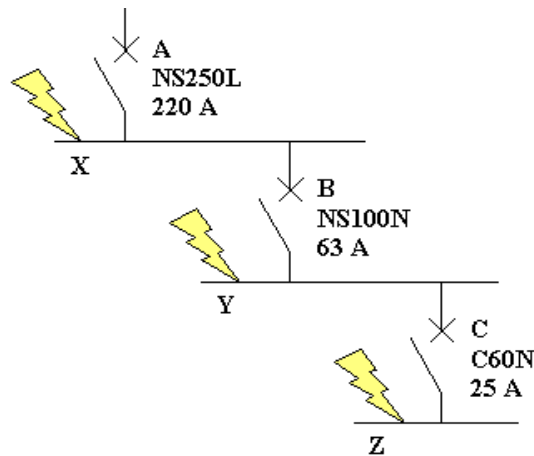


Figure I.42 : Principe de la sélectivité [4]

Le choix suivant permet une sélectivité totale du point de vue des surcharges et des faibles courts-circuits.

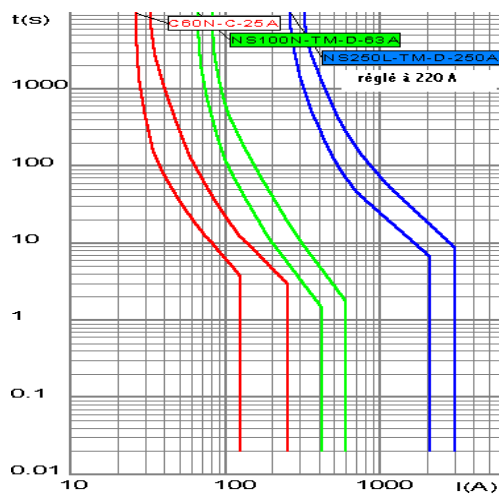


Figure I.43: Les courbes des disjoncteurs placés aux points A,B et C

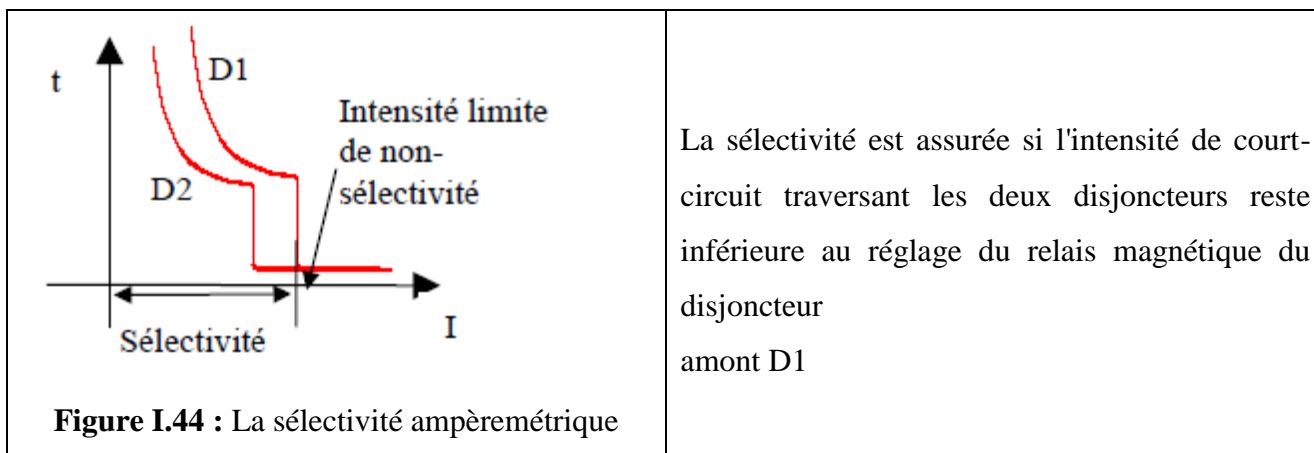
En revanche, la sélectivité n'est que partielle pour les court-circuits élevés. En effet pour des court-circuits au point Z supérieurs à 500 A, les deux disjoncteurs B et C peuvent s'ouvrir.

La sélectivité est basée sur plusieurs modes et les constructeurs en proposent 4 modes :

- La sélectivité ampèremétrique.
- La sélectivité chronométrique.
- La sélectivité logique, (réservé aux disjoncteurs équipés de modules logiques).
- La sélectivité énergétique, (réservé aux fortes intensités et aux disjoncteurs équipés de modules limiteurs).

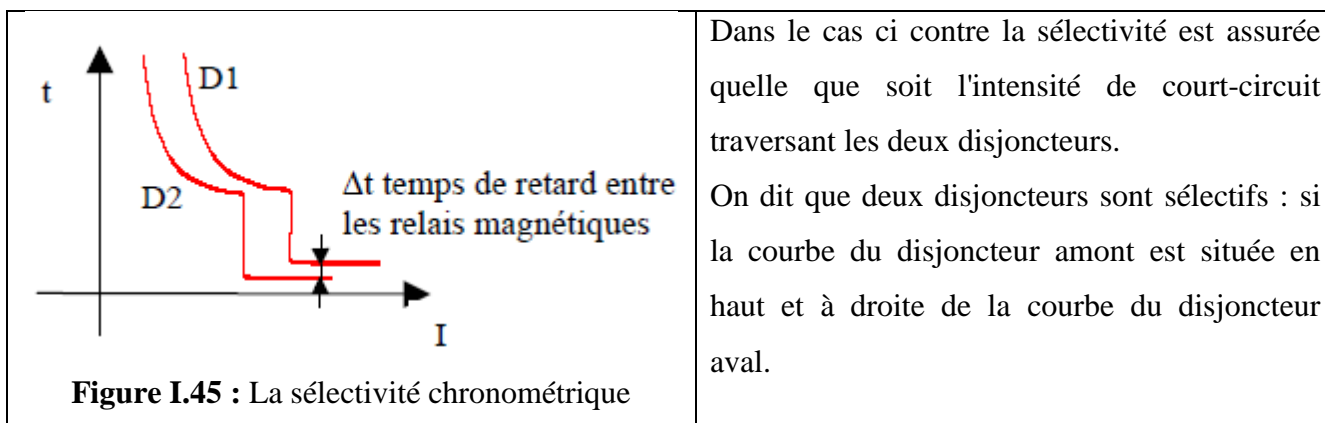
A) La sélectivité ampère-métrique.

Le disjoncteur amont a un réglage thermique et magnétique supérieur au disjoncteur aval.



B) La sélectivité chronométrique.

Le disjoncteur amont a ses relais magnétiques légèrement retardés par rapport à ceux du disjoncteur aval.



8.5 La filiation

La filiation est une technique d'association qui permet d'utiliser le pouvoir de limitation des disjoncteurs, de façon à installer en aval des disjoncteurs à pouvoir de coupure réduit, afin de diminuer le coût de l'installation.

Exemple: les 3 disjoncteurs A, B, C sont en série. Les courants de court - circuit présumés sont 80 kA en aval de A, 50 kA en aval de B, 24 kA en aval de C.

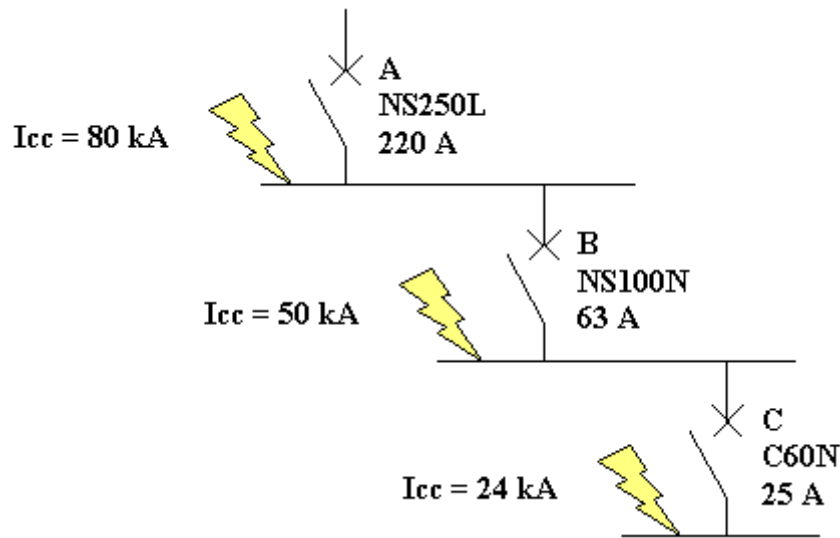


Figure I.46 : Principe de la filiation [4]

D'après le tableau suivant, on constate que le C60N seul, a un pouvoir de coupure de 10 kA. Son pouvoir de coupure augmente, si on l'associe à un NS100N (25 kA) ou à un NS250L (30 kA). Il possède donc un pouvoir de coupure de 30 kA (supérieur à 24 kA). Le NS100N seul, a un pouvoir de coupure insuffisant (25 kA), mais associé au NS250L, son pouvoir de coupure passe à 150 kA (supérieur à 50 kA). [4]

Réseau 400v - 415v						
Amont PdC (kAeff)		C60N	NSA160N	NS100N	NS160H	NS250L
		10	30	25	70	150
Aval Pdc (kAeff) (filiation)	C60N	-	25	25	30	30
	NG125N	-	-	-	50	70
	NS100N	-	-	-	70	150

9. Les capteurs actifs et passifs

Un capteur est un composant qui transforme une grandeur physique (position, température, luminosité...) en une grandeur généralement électrique.

a) Capteur actif : Il est basé sur source qui produit un signal électrique traduisant le mesurande aussi fidèlement que possible. La sortie "s" est une:

- charge
- tension
- courant

- Effet thermoélectrique

Un circuit formé de 2 conducteurs chimiquement différents dont les jonctions J1 et J2 sont à des températures différentes (T_1 et T_2) induisent une force électromotrice (f.é.m) proportionnelle à la différence de température.

Ex. : Thermocouple

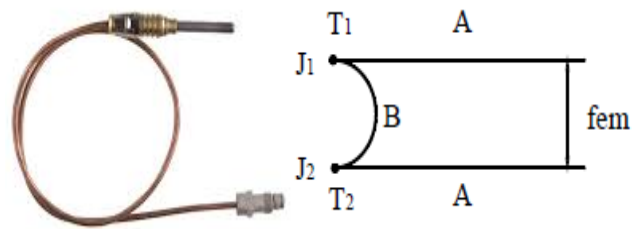


Figure I.47 : Capteur thermocouple

- Effets pyroélectrique

Polarisation électrique spontanée de certains cristaux (Ex. sulfate de triglycine) qui dépend de leur température. Ils portent en surface des charges électriques proportionnelles à cette polarisation et de signes contraires sur les 2 faces.

Φ : flux de rayonnement lumineux

V : variation de tension aux bornes d'un condensateur associé

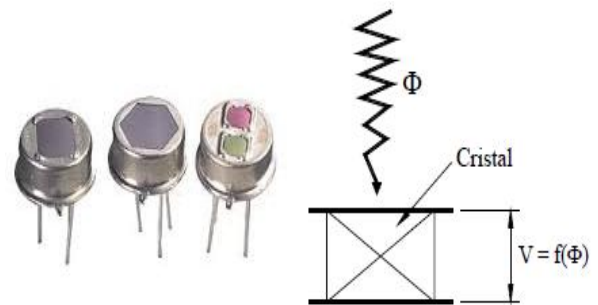


Figure I.48 : Capteur pyroélectrique

- Effets piezo-électrique :

L'application d'une contrainte mécanique à certains matériaux (Ex. cristaux de quartz) entraîne une déformation qui crée des charges électriques égales et de signes opposés sur les faces sous charge.

F : force de compression

V : variation de tension aux bornes d'un condensateur associé

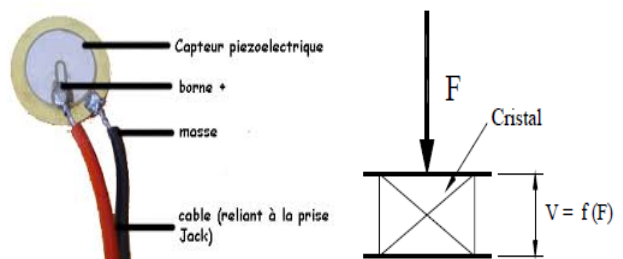


Figure I.49 : Capteur piezo-électrique

- Induction électromagnétique :

Lorsqu'un conducteur se déplace dans un champ d'induction fixe, il se crée une fém proportionnelle au flux coupé par unité de temps, donc à sa vitesse de déplacement.

Ω : rotation du cadre

B : induction fixe

V : fém créé

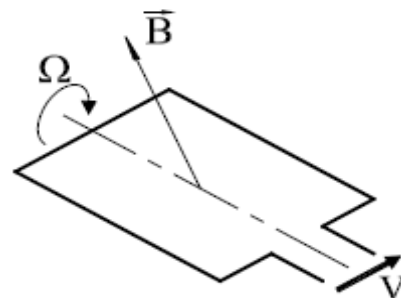


Figure I.50 : Induction électromagnétique

- Effets Hall :

Lorsqu'un matériau semi-conducteur est parcouru par un courant I et est soumis à une induction B (champ magnétique) faisant un angle θ avec le courant, il apparaît alors dans le matériaux une tension V perpendiculaire à B et à I . La source réelle de l'énergie liée au signal est le courant I et non pas le mesurande.

$$V = K_H I B \sin\theta$$

K_H : dépend du matériau et des dimensions du semi-conducteur

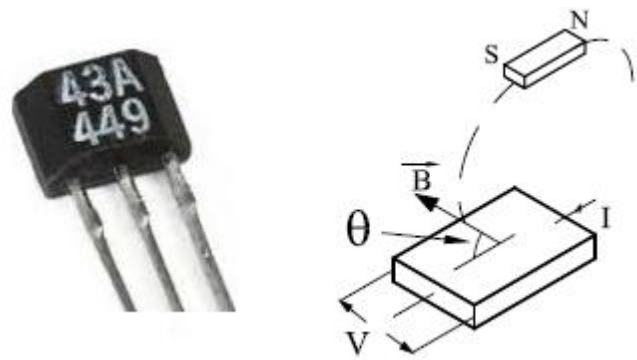


Figure I.51 : Capteur effets Hall

b) Capteur passif : Il est basé sur une impédance dont la variation traduit le mesurande et qui est mesurable que par un circuit approprié (conditionneur) alimenté par une source extérieure. La sortie "s" est une:

- résistance
- inductance
- capacité

Il s'agit généralement d'impédance dont l'un des paramètres déterminants est sensible à la grandeur mesurée. Le tableau I.4 résume les paramètres caractéristiques pour chaque type de capteur passif.

Tableau I .4 : Les capteurs passifs et leurs caractéristiques électriques sensibles [6]

Mesurande	Caractéristique électrique sensible	Matériaux utilisés
Température Très basse température	Résistivité, ρ Constante diélectrique, ϵ	Platine, nickel, cuivre, Semi-conducteurs, Verres
Flux de rayonnement optique	Résistivité, ρ	Semi-conducteurs
Déformation	Résistivité, ρ Perméabilité magnétique, μ	Alliage de nickel, silicium dopé Alliages ferromagnétiques
Position (aimant)	Résistivité, ρ	Matériaux magnéto résistants: bismuth, antimoniure d'indium
Humidité	Résistivité, ρ Constante diélectrique, ϵ	Chlorure de lithium Alumine, polymère
Niveau	Constante diélectrique, ϵ	Liquides isolants

- Photorésistance LDR

Pour certains matériaux, la résistivité ρ dépend du flux lumineux incident sur le matériau : C'est l'effet photorésistif. La LDR (Light Dependent Resistor) possède une résistance qui varie en fonction

de l'intensité lumineuse reçue : Elle est très élevée dans l'obscurité (de 1 à 100 MΩ), puis elle diminue pour atteindre quelques centaines d'Ohms sous un éclairage intense (103 lux par ex).

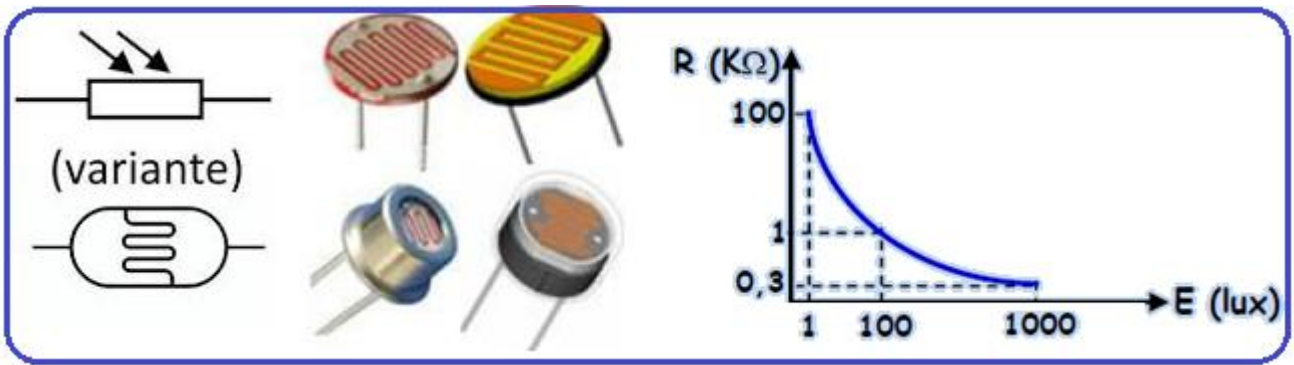


Figure I.52:La caractéristique du photorésistance donnant sa résistance en fonction d'éclairement E.

- **Thermistances**

Les thermistances sont des composants semi-conducteurs.

La valeur nominale de la résistance d'une thermistance est donnée pour la température nominale de 25 °C.

On distingue deux types de thermistances :

□ Thermistances CTN (Coefficient de Température Négatif) ou NTC : leur résistance diminue lorsquela température augmente et vice versa.

□ Thermistances CTP (Coefficient de Température Positif) ou PTC : leur résistance augmente lorsque la température croît et inversement.

La figure I.53 représente un exemple de caractéristique d'une thermistance CTN.

Pour traduire la température mesurée sous forme d'un signal électrique, on utilise, à titre d'exemple, le montage conditionneur de la figure 4b. On aura ainsi une tension Vs image de la température mesurée

$$V_S = V_{CC} \cdot [R_{CTN} / (R_{CTN} + R)]$$

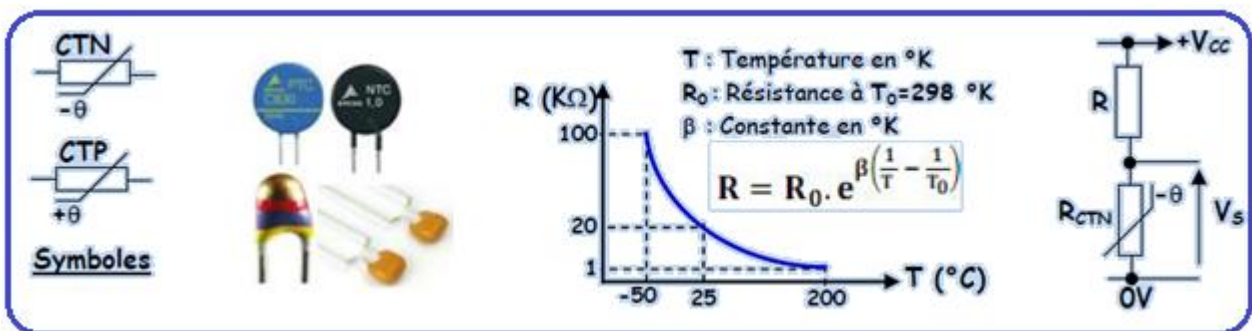


Figure I.53:La caractéristique des thermistances

- **Capteurs potentiométriques de déplacement**

Les potentiomètres permettent de réaliser des capteurs simples pour la mesure de déplacements linéaires ou angulaires d'un objet. Pour aboutir à cette fin, il suffit de relier l'objet mécaniquement au curseur C d'un potentiomètre et d'appliquer une tension continue V_{CC} entre ses extrémités A et B (conditionneur).

Pour la mesure de déplacements rectilignes, on utilise les potentiomètres linéaires (voir figure 10a) :

$$R_1=R.(L/L_0), R_2=R.(L_0-L/L_0) \text{ et } V_S=V_{CC}.L/L_0=k.L$$

avec $k=V_{CC}/L_0$: sensibilité du capteur en Volt/mètre.

La mesure d'angles de rotations utilise les potentiomètres rotatifs mono tour ou multi tours (figure 10b) :

$$R_1=R.(\theta/\theta_0), R_2=R.(\theta_0-\theta/\theta_0) \text{ et } V_S=V_{CC}.\theta/\theta_0=k.\theta$$

avec $k=V_{CC}/\theta_0$: sensibilité du capteur en Volt/degéré.

L'inconvénient majeur de ce type de capteurs est l'usure due aux frottements mécaniques, ce qui limite leur durée de vie étroitement liée au nombre de manœuvres.

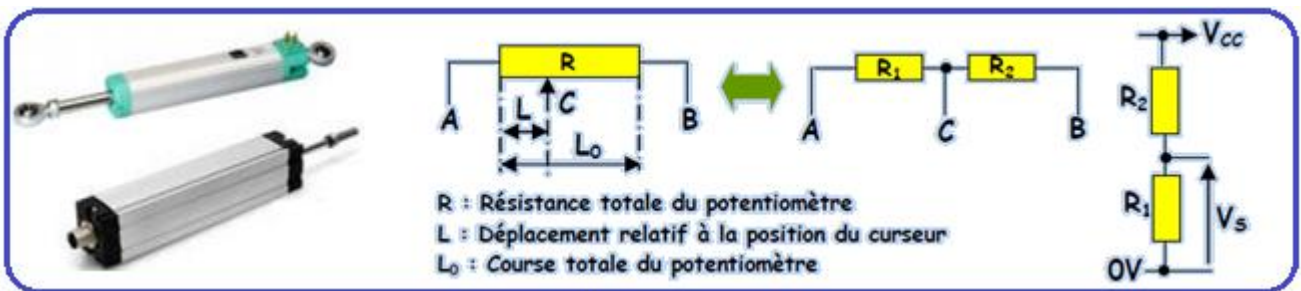


Figure I.54: La caractéristique des potentiométriques de déplacement

- Capteurs à base de jauges d'extensiométrie

Les jauges extensiométriques, permettent de déterminer les efforts dans les matériaux. Elles sont à l'origine de toutes sortes de capteurs de force, de couple, de pression, etc.

La jauge est constituée d'une piste résistive miniaturisée collée sur un support isolant (substrat) en résine, le tout est collé sur le corps d'épreuve qui subira la déformation à mesurer. La jauge consiste en des spires jointives généralement fabriquées à partir d'une mince feuille métallique (quelques μm d'épaisseur).

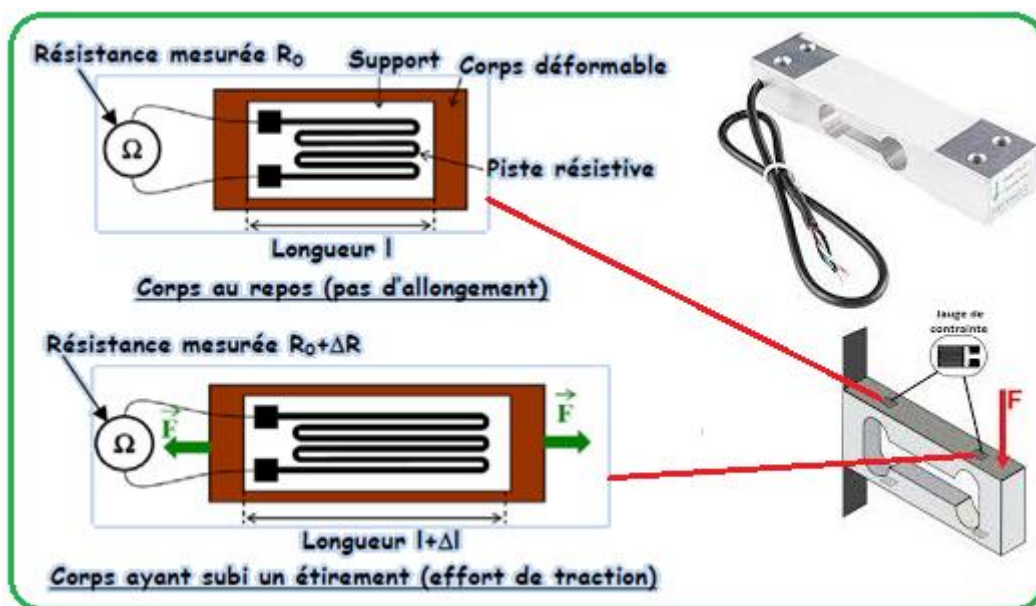


Figure I.55 : Capteurs à base de jauges extensomètres

Le support et le corps d'épreuve doivent être souples et élastiques.

La résistance d'un conducteur est donnée par la relation $R=(\rho.l)/s$. La déformation du conducteur (jauge), modifie la longueur l entraînant une variation de la résistance R .

La relation générale pour les jauges est $(\Delta R/R_0)=k.(\Delta l/l)$ où k est le facteur de la jauge qui dépend du matériau de celle-ci et de la température, il caractérise la sensibilité de la jauge.

Chapitre II: Élaboration des schémas électriques

II.1 Symboles normalisés de l'appareillage électrique.

Un schéma électrique représente, à l'aide de symboles graphiques, les différentes parties d'un réseau, d'une installation, d'un équipement qui est relié et connecté fonctionnellement.

Un schéma électrique à pour but :

- d'expliquer le fonctionnement de l'équipement (il peut être accompagné de tableaux et de diagramme) ;
- de fournir les bases d'établissement des schémas de réalisation ;
- de faciliter les essais et la maintenance.

Les symboles électriques sont régis par les normes internationales standardisées. La tendance est de parvenir à un langage commun des électriciens qui facilite l'écriture, la lecture et la compréhension des schémas électriques.

Les différents organismes de normalisation En France, c'est l'AFNOR (Association Française de Normalisation) qui publie toutes les normes françaises : la mécanique, le textile...

Pour la normalisation en électricité c'est l'UTE (Union Technique des Electriciens) et en Europe c'est le CENELEC (Comité Européen de Normalisation Electrique) qui s'en occupe.


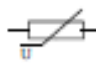
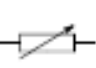
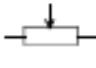


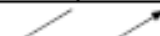

1. Classification des normes de symboles graphiques pour schéma selon la norme

NF C 03-xxx

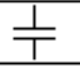
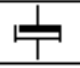
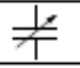
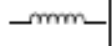
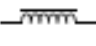
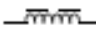
NF C 03-201:	Généralités, index général. Tables de correspondance
NF C 03-202:	Éléments de symboles, symboles distinctifs et autres symboles d'application générale
NF C 03-203:	Conducteurs et dispositifs de liaison
NF C 03-204:	Composants passifs de base
NF C 03-205:	Semi-conducteurs et tubes électroniques
NF C 03-206:	Production, transformation et conversion de l'énergie électrique
NF C 03-207:	Appareillage et dispositifs de commande et de protection
NF C 03-208:	Appareils de mesure, lampes et dispositifs de signalisation
NF C 03-209:	Télécommunications: Commutation, équipements périphériques
NF C 03-210:	Télécommunications: Transmission
NF C 03-211:	Schémas et plans d'installation, architecturaux et topographiques
NF C 03-212:	Opérateurs logiques binaires
NF C 03-213:	Opérateurs analogiques

	S	S3							
Armoire é...	Commuta...	Commuta...	Commuta...	Commuta...	Commuta...	Commuta...	Commuta...	Swivel	Plafonnier
Plafonnier...	Applique	Prise de c...	Rampe m...	Barre de l...	Éclairage ...	Éclairage ...	Prise uniq...	Prise à 2 ...	Sortie do...
Sortie de ...	Prise à 4 ...	Sortie de ...	Sortie de ...	Sortie éta...	Sortie de ...	Sortie de ...	Triplex so...	Sortie de ...	Sortie du ...
Cordon d...	Sortie du ...	Boîte de ...	Support ...	Titulaire d...	Tirette	Interrupte...	Sortie de ...	Sortie de ...	Sortie ma...
Prise de t...	Hotte	Chauffe-e...	Téléphon...	Panneau ...	Batterie	Reglette f...	Boîte de ...	App.fluo. ...	App.fluo. ...
Commuta...	Voyant d'...	Signal d'a...	Commuta...	Variateur	Prise de c...	Prise de c...	Prise télé...	Prise stéréo	Ventilateu...


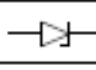
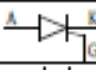
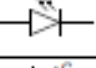

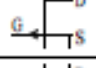

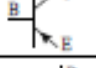
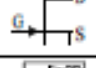
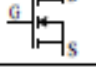


Composants résistifs

	Résistance Symbole général (2 variantes)		Varistance (résistance dépendant de la tension)		Résistance variable
	Potentiomètre à contact mobile		Thermistance (résistance dépendant de la température)		Résistance ajustable
		Variation linéaire			


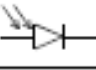

Condensateurs, inductances

	Condensateur Symbole général		Condensateur polarisé		Condensateur variable
	Inductance Symbole général		Inductance avec noyau		Inductance avec noyau et entrefer



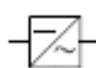



Semi-conducteurs

	Diode Symbole général		Diode Zéner ou avalanche contrôlée		Thyristor
	Diode électroluminescente		Triac		Transistor à effet de champ Canal P
	Transistor bipolaire NPN		Transistor bipolaire PNP		Transistor à effet de champ Canal N
	Transistor MOS à grille isolée Canal N		Transistor MOS à grille isolée Canal P		Amplificateur intégré


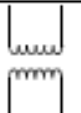


Opto-électronique

	Photo résistance		Photo diode		Photo transistor
---	------------------	---	-------------	--	------------------

Convertisseurs de puissance

	Convertisseur Symbole général		Convertisseur alternatif/continu Redresseur		Convertisseur continu/alternatif Onduleur
	Convertisseur continu/continu		Redresseur en couplage à double voie (en pont)		Convertisseur continu alternatif redresseur/onduleur

Transformateurs

		Transformateur à deux enroulements			Auto transformateur
---	---	------------------------------------	---	---	---------------------

Moteurs électriques

	Symbole général (remplacer * par une lettre de désignation de la machine)		Moteur asynchrone monophasé à phase auxiliaire		Moteur à courant continu à aimant permanent
	Moteur pas à pas		Moteur asynchrone triphasé à rotor en court-circuit		Moteur à courant continu à excitation en série

Contacts

	Contact à fermeture (contact de travail) (NO)		Contact à deux directions sans chevauchement		Contact à fermeture retardé au travail (NO)
	Contact à ouverture (contact de repos) (NC)		Contact à deux positions avec position médiane d'ouverture		Contact à ouverture retardé au repos (NC)
	Contact à fermeture à commande manuelle (NO)		Bouton poussoir à fermeture à retour automatique (NO)		Bouton rotatif à fermeture sans retour automatique (NO)
	Interrupteur à fermeture (NO) commandé par la température		Interrupteur à ouverture (NC) commandé par la température		Contact d'un relais thermique (NC)
	Contact d'un disjoncteur		Contact d'un interrupteur sectionneur		Contacteur
	Contact d'un sectionneur		Contact d'un interrupteur sectionneur à ouverture automatique		Contact d'un fusible sectionneur
	Contact d'un fusible interrupteur sectionneur		Capteur sensible à une proximité avec contact à fermeture		Dispositif sensible à une proximité, commandé avec un aimant, avec un contact à fermeture

NO : Normally opened normalement ouvert NC : Normally closed normalement fermé (NF)

Organe de commande (bobine de relais)

	Organe de commande d'un relais (symbole général)		Organe de commande d'un relais à verrouillage mécanique		Organe de commande d'un relais thermique
--	--	--	---	--	--

Appareils de mesures

	Générateur idéal de tension		Générateur idéal de courant		Wattmètre
	Voltmètre		Fréquencemètre		Phasemètre
	Ampèremètre		Oscilloscope		Tachymètre

Divers

	Fusible (symbole général)		Capteur sensible à une proximité		Témoin lumineux
--	---------------------------	--	----------------------------------	--	-----------------

- Classification des schémas selon le mode de représentation.

Il existe plusieurs façons de représenter un circuit électrique. Chacune de ces formes de représentation, appelée schéma, révèle sensiblement les mêmes informations. Par contre, chacune met en évidence les éléments essentiels aux besoins de différents utilisateurs selon différentes situations. Les schémas électriques sont classés selon le domaine d'application. On peut ainsi

définir **deux familles** de schémas concernant les installations dans le **domaine domestique** et le **domaine industriel**.

1- Les schémas électriques dans le domaine domestique : tout ce qui concerne le bâtiment (distribution, lumière, éclairage, Chauffage, alarme, téléphone, etc.) .

On distingue 4 types de schémas

a- Schéma développé :

C'est le schéma qui permet de comprendre facilement le fonctionnement d'une installation électrique. Il ne tient pas compte de l'emplacement de l'appareillage. C'est le schéma utilisé pour l'étude et la conception. Tous les éléments sont disposés selon une ligne droite entre 2 fils d'alimentation.

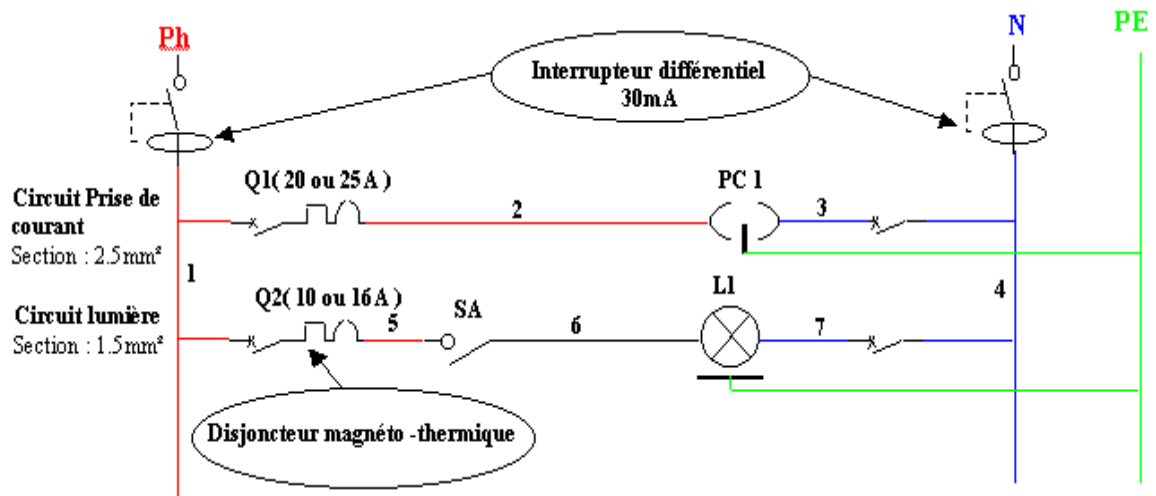


Figure II.1 : Un exemple de schéma développé

b-Schéma architectural :

C'est le schéma conçu par un architecte, il positionne les appareils dans l'espace et indique les liaisons entre les points de commande (interrupteur) et l'appareil commandé (lampe) par des pointillés. Ce schéma architectural, car conçu par un architecte, lui indiquera à quel endroit localiser les lampes, les interrupteurs, l'éclairage, les prises de courant, les thermostats, les appareils de chauffage électrique, etc.

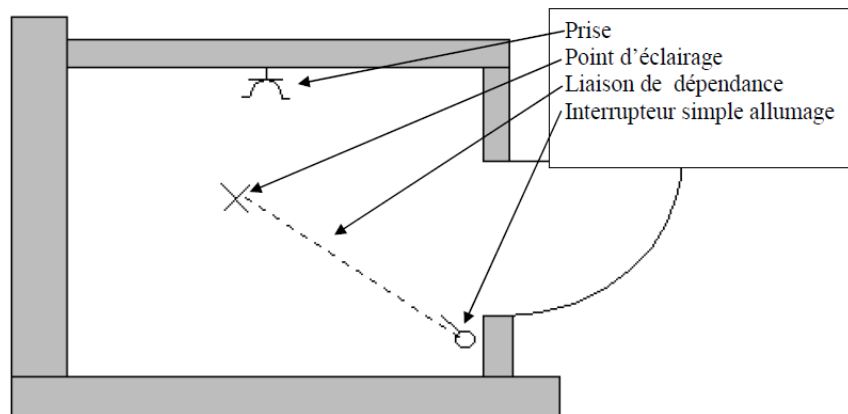


Figure II.2 : Un exemple de schéma architectural

c-Schéma unifilaire :

C'est le schéma qui permet de connaître l'emplacement des canalisations électriques. Il indique le nombre de conducteurs dans chaque conduit. Pour le réaliser, il faut faire référence au schéma d'implantation ou architectural.

Il utilise les mêmes symboles que le schéma d'implantation ou architectural.

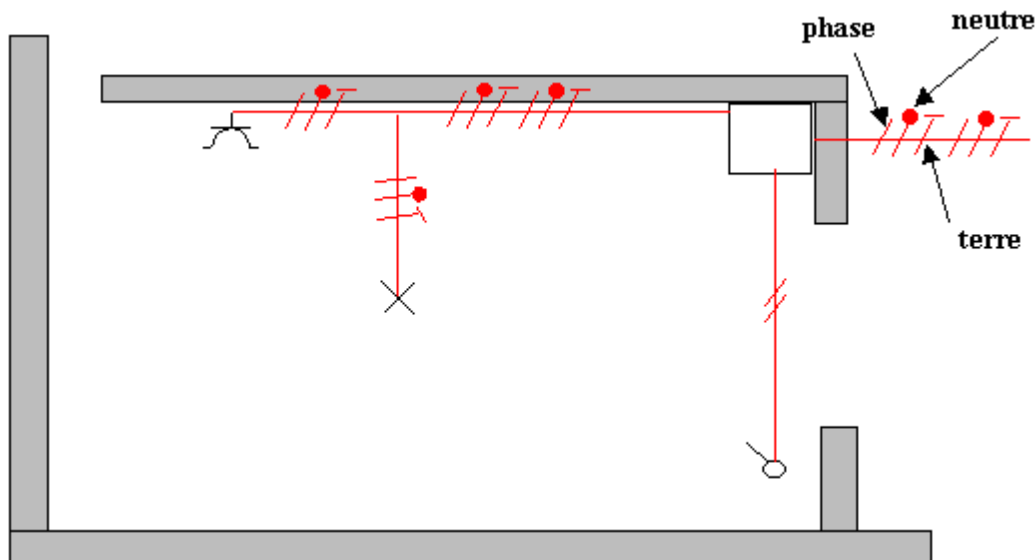


Figure II.3 : Schéma unifilaire

d-Schéma multifilaire :

C'est le schéma qui représente tous les conducteurs électriques et qui s'appuie sur le schéma unifilaire pour l'emplacement des canalisations électriques et de l'appareillage. Il utilise les symboles du schéma développé et son repérage équipotentiel.

Ce schéma devient illisible dans le cadre d'installations complexes.

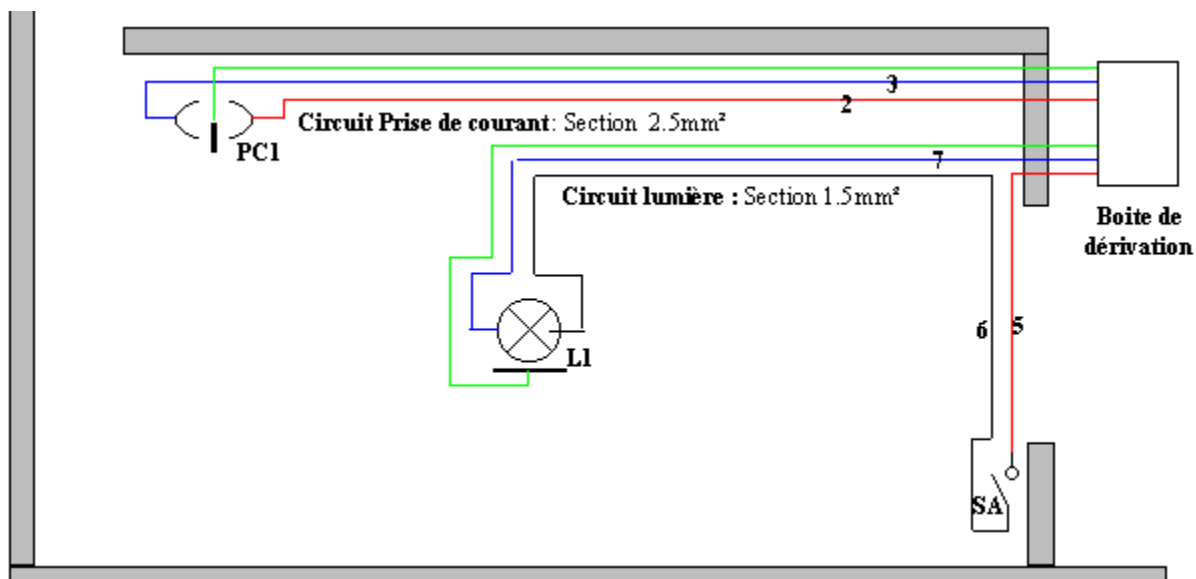


Figure II.4 : Schéma multifilaire

Exemple : On donne le schéma électrique d'une résidence avec deux lampes à l'intérieure et une lampes à l'extérieure et deux interrupteurs dans un folio qui inclut le schéma développé, le schéma architectural et unifilaire.

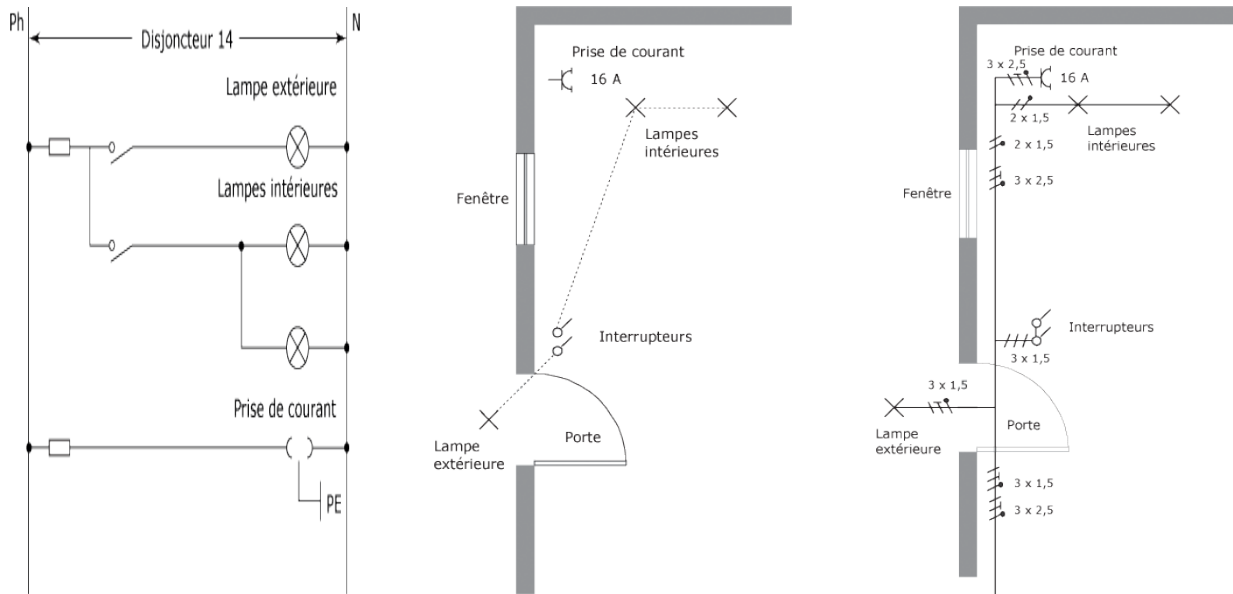


Figure I.5 : Un folio de schéma développé, le schéma architectural et unifilaire.

2- Les schémas électriques dans le domaine industriel : Il concerne les machines ou systèmes automatisés installés.

Dans cette partie nous allons étudier et analyser les concepts de base appliquée aux schémas électriques dédiée au domaine de l'industrie.

Soit le démarrage direct d'un moteur asynchrone en deux sens de rotation.

a- Schéma développé :

Les schémas développés ou de principe de ce type de démarrage sont constitués de deux types de circuits qui sont :

- Circuit de commande.
- Circuit de puissance.

En cas ou un problème survient lors de la vérification des circuits électriques d'une installation électrique domestique ou industriel, il est plus simple de faire référence au schéma développé.

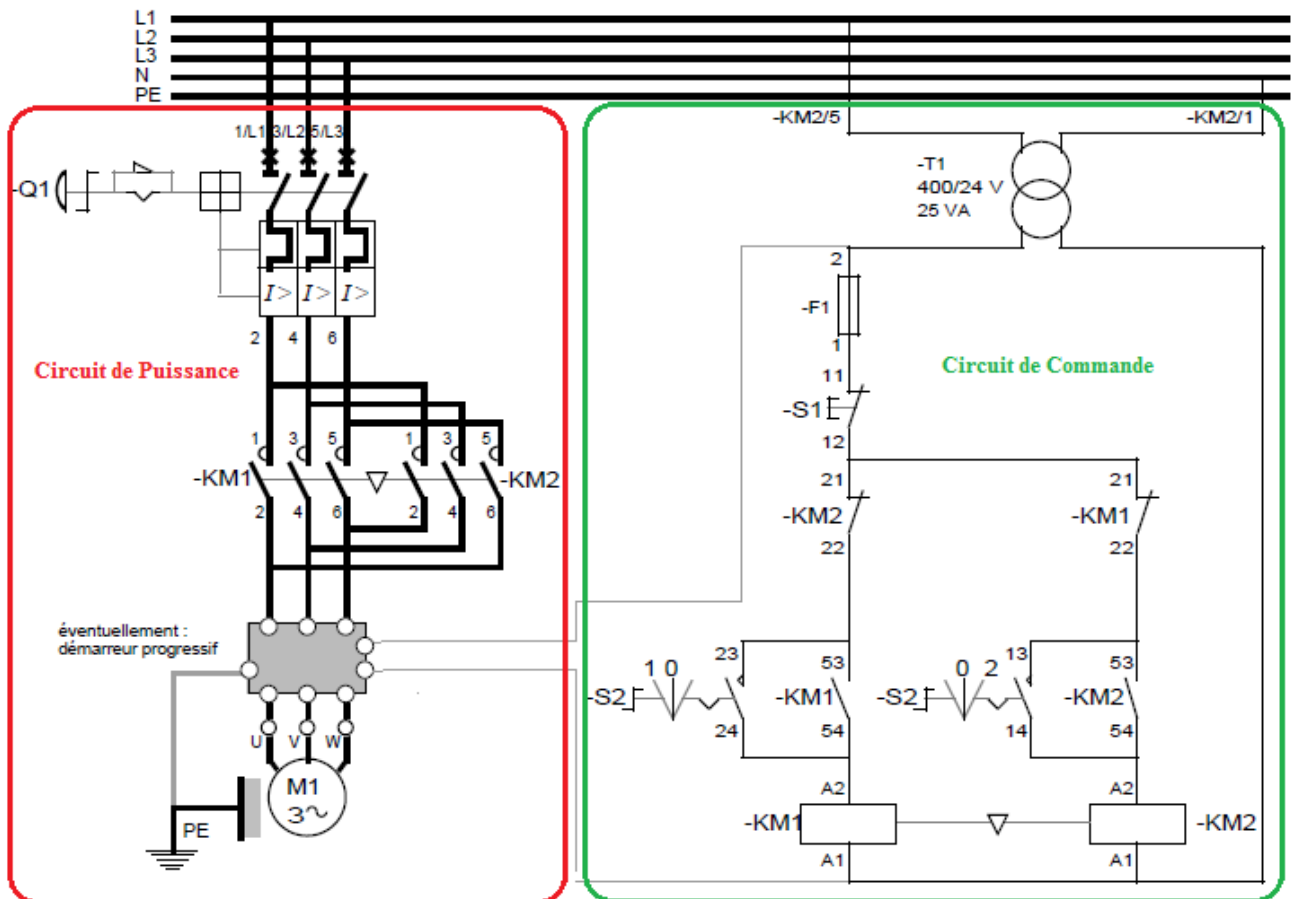


Figure II.6 : Un exemple de schéma développé en domaine industriel (démarrage progressif d'un moteur asynchrone)

b- Schéma fonctionnel :

Le schéma fonctionnel est une méthode de représentation rudimentaire et qui utilise un ensemble de rectangles ou de blocs reliés entre eux par des flèches. Chacun des blocs comprend une courte description de sa fonction. La direction des flèches représente le sens de la puissance électrique ou de l'information.

Le rôle du schéma fonctionnel est de représenter d'une manière sommaire le fonctionnement général d'un circuit.

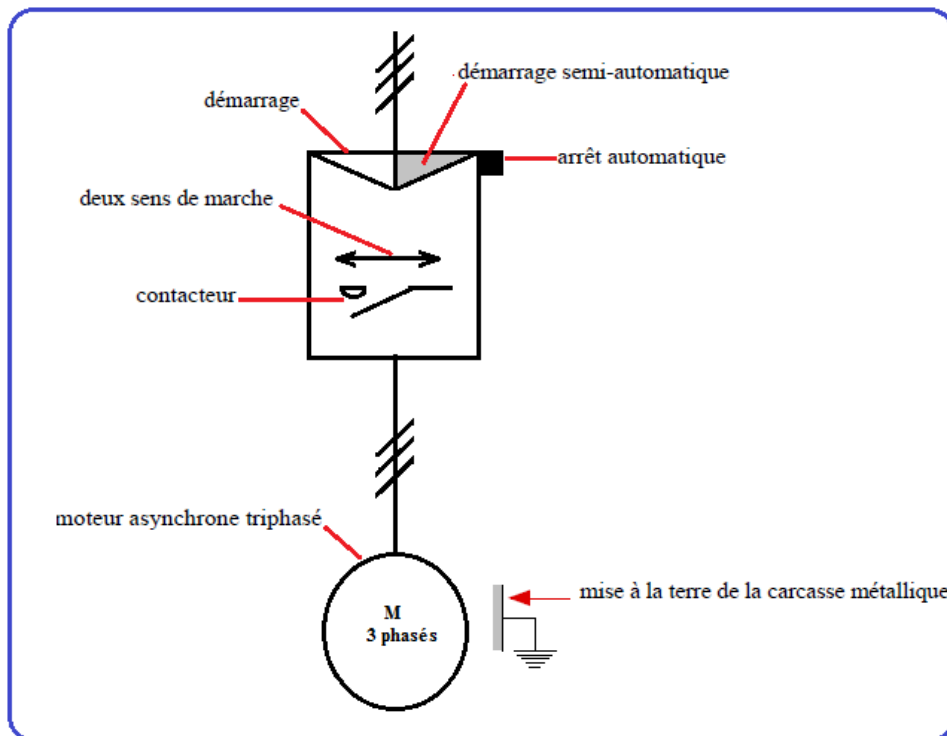


Figure II.7 : Un exemple de schéma fonctionnel en domaine industriel

Ce type de schéma est surtout utilisé lorsque la conception d'un circuit électrique est au stade de projet. Les rectangles représentent la tâche à effectuer mais n'identifient en rien la technologie qui sera utilisée.

c- Schéma unifilaire :

Le schéma unifilaire en domaine industriel illustre en général des détails non encombrants dans le schéma à lire ou à analyser.

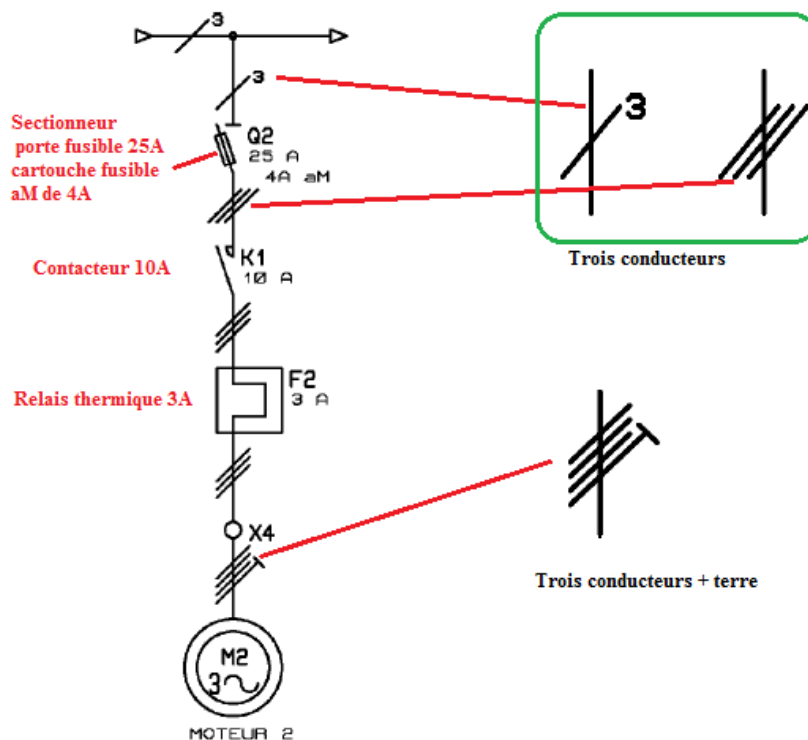


Figure II.8 : Schéma unifilaire du circuit de puissance de démarrage d'un moteur asynchrone

d- Schéma multifilaire :

Le schéma unifilaire du paragraphe précédent peut être représenté par le schéma multifilaire suivant :

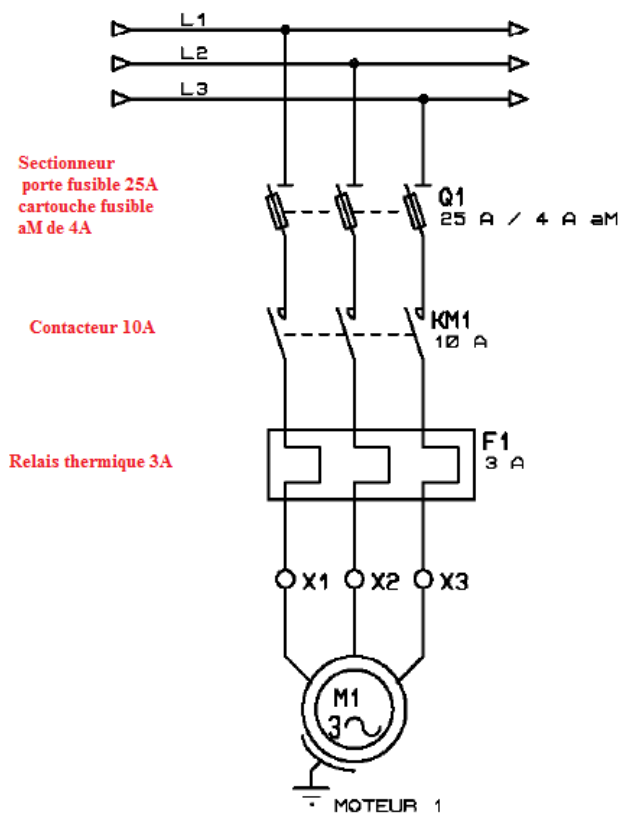


Figure II.9 : Un exemple de schéma multifilaire du circuit de puissance de démarrage d'un moteur asynchrone

Chapitre III. Circuits d'éclairage

III.1 Montage simple allumage

Il permet d'établir ou d'interrompre un circuit d'éclairage électrique d'un seul endroit à l'aide d'un seul appareil de commande (Interrupteur unipolaire).

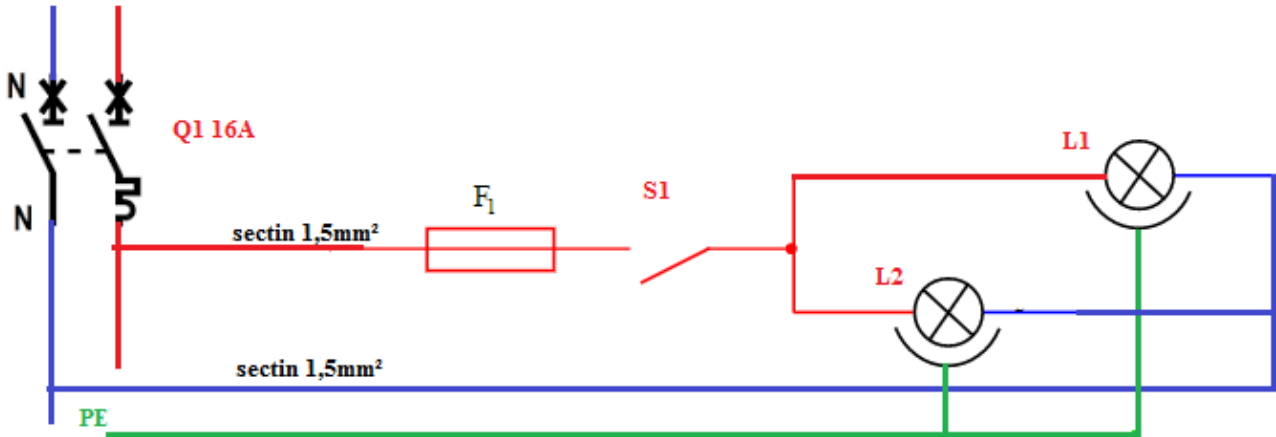


Figure III.1 : Le schéma développé d'un montage simple allumage

Le chronogramme correspondant au montage simple allumage est illustré comme suit :

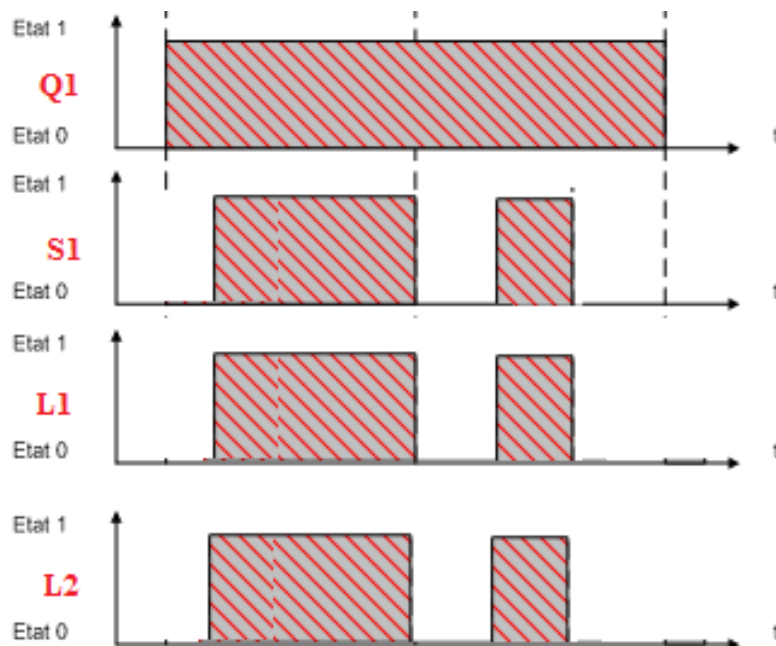


Figure II.2: Chronogramme d'un montage simple allumage

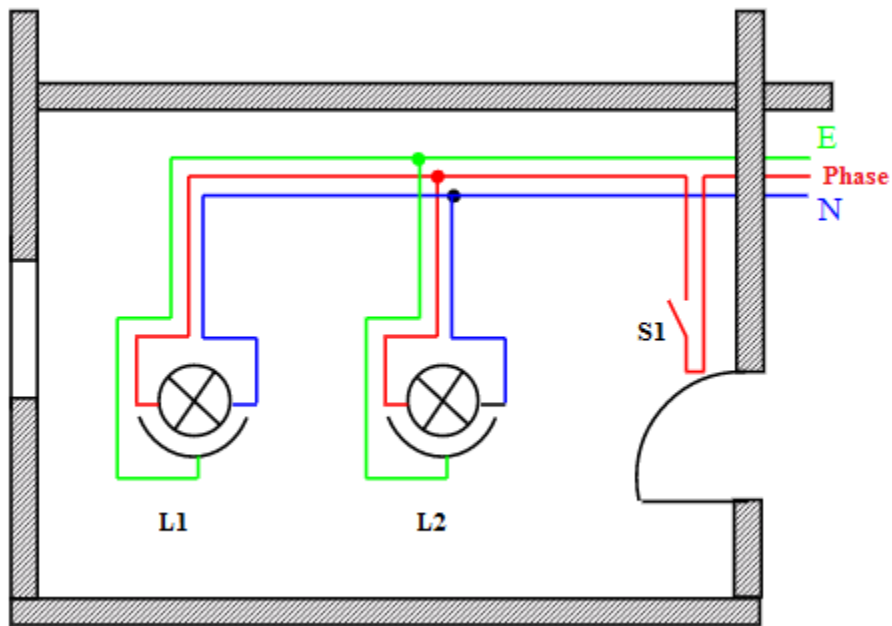


Figure III.3 : schéma multifilaire d'un montage simple allumage

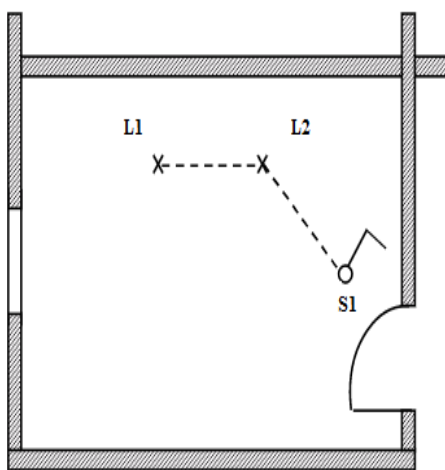


Figure III.4 : Schéma architectural d'un montage simple allumage

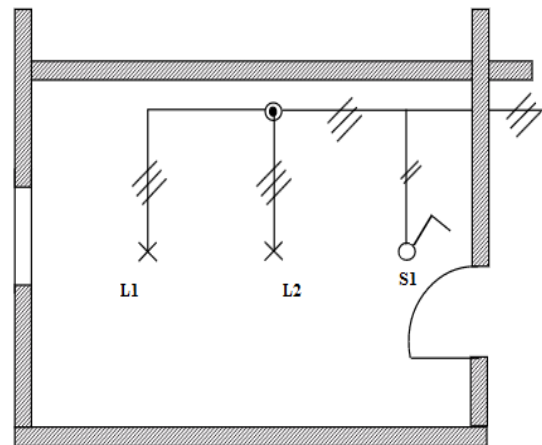


Figure III.5 : Schéma unifilaire d'un montage simple allumage

III.2 Montage double allumage

Il permet d'établir ou d'interrompre deux circuits électriques différents d'un seul endroit à l'aide d'un appareil de commande (Interrupteur bipolaire).

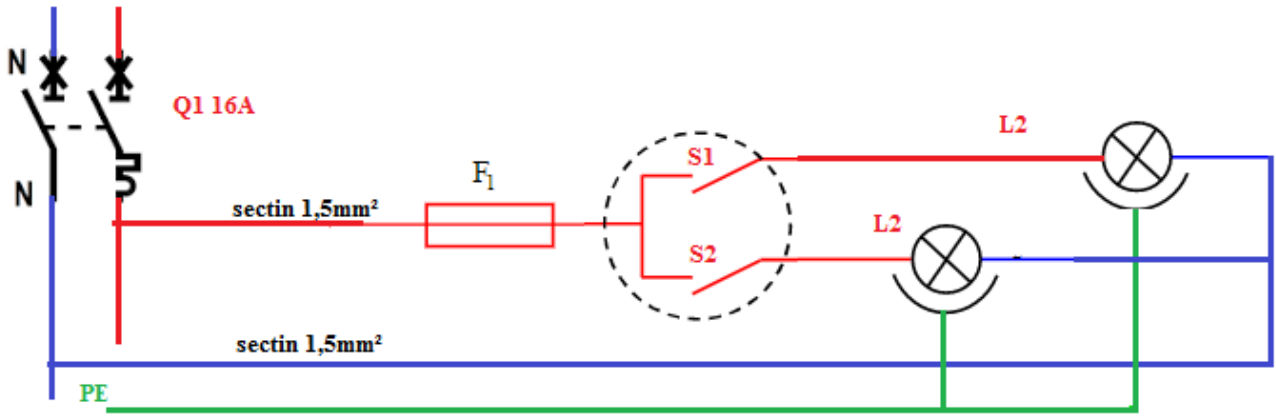


Figure III.6 : Le schéma développé d'un montage double allumage

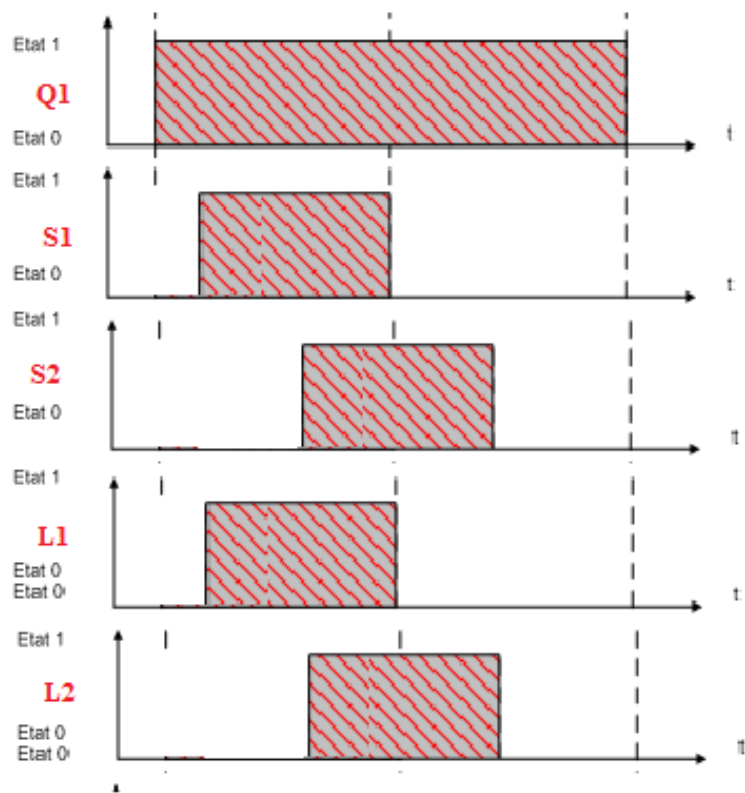


Figure III.7: Chronogramme d'un montage double allumage

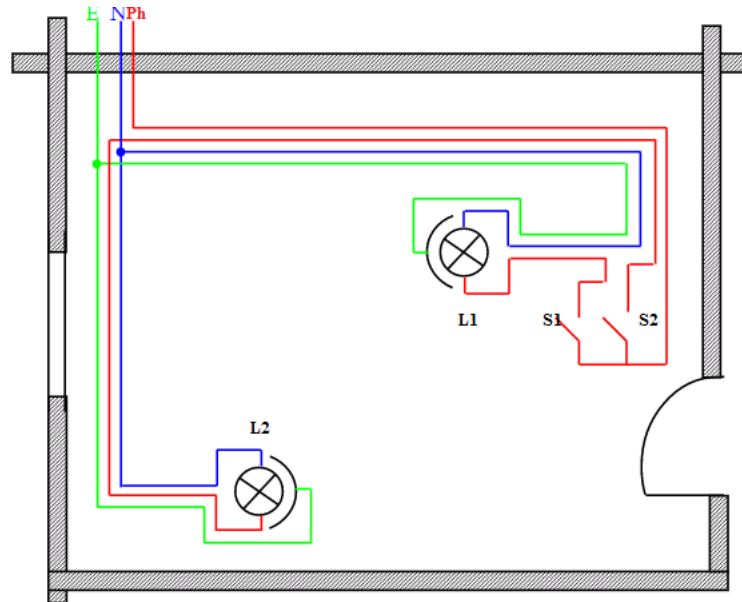


Figure III.8 : Schéma multifilaire double allumage

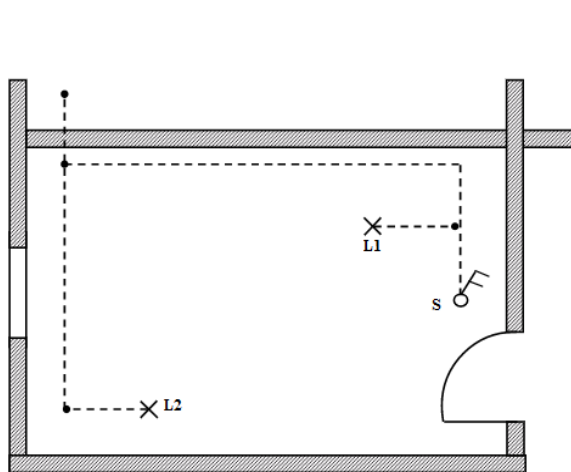


Figure III.9 : schéma architectural double allumage

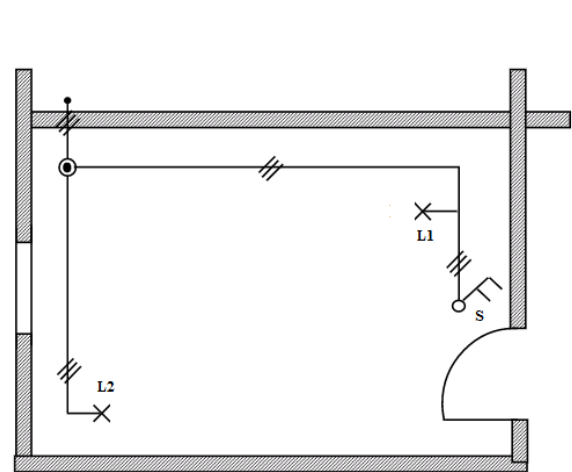


Figure III.10 : Schéma unifilaire double allumage

III.3 Montage Va et Vient

Le va et vient permet de mettre sous tension un ou plusieurs points d'éclairage et cela de deux endroits différents. Le principe du mécanisme repose sur la permutation d'un contact. Ce contact oriente la tension vers deux bornes. L'une de ces deux bornes suivant la position est sous ou hors tension. C'est le principe du va et vient. Les appareils de commande d'éclairage doivent être fixés au moins à environ 1,10 m du sol fini. C'est approximativement la hauteur des poignées des portes. Il convient de positionner le boîtier de commande à l'opposé des charnières des portes.

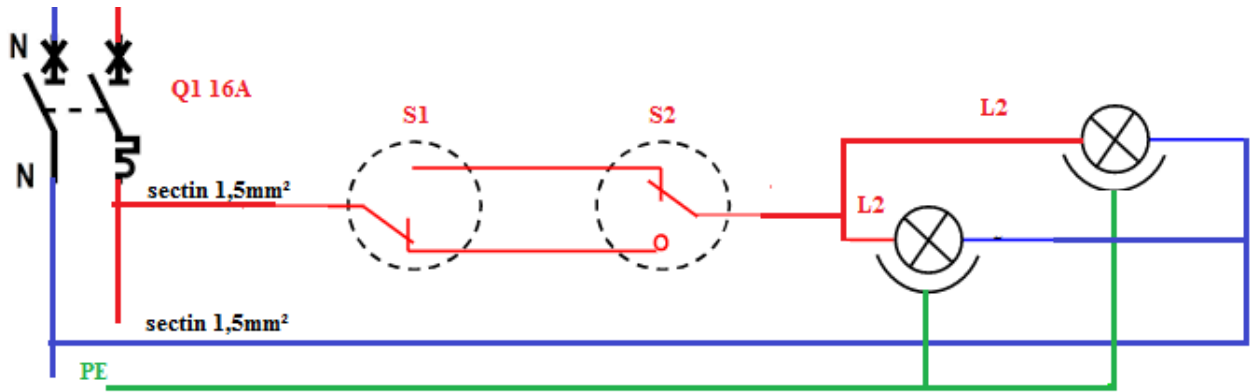


Figure III.11 : Schéma développé d'un montage va et vient

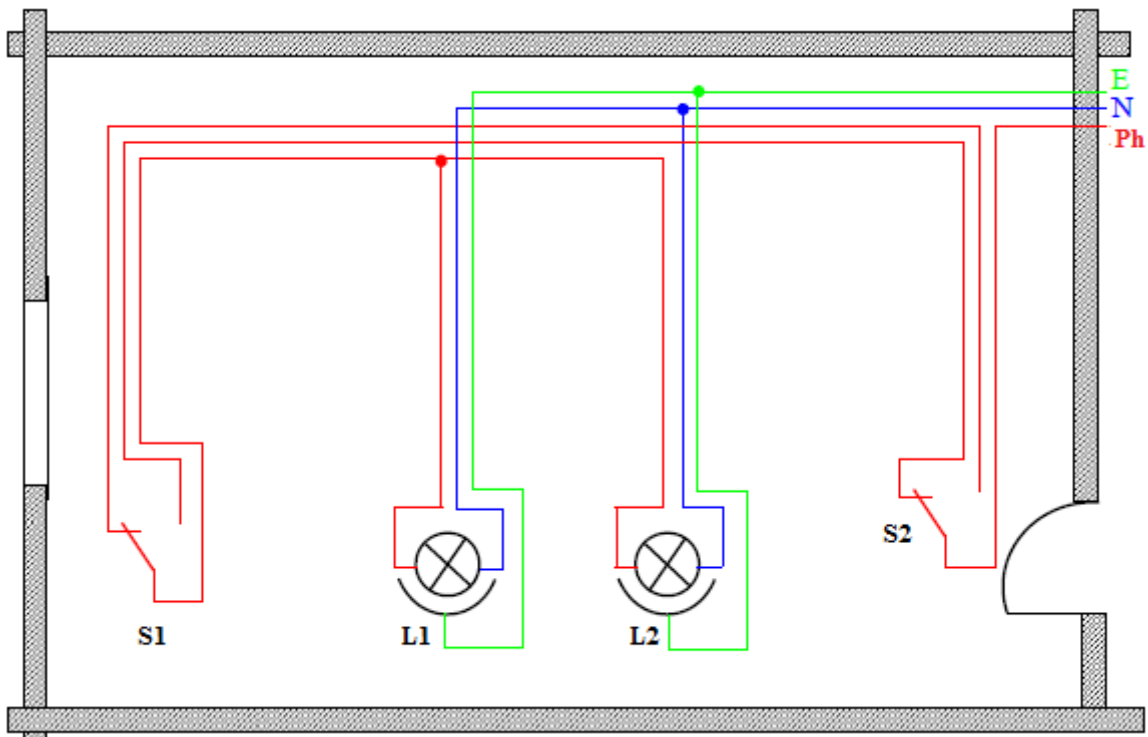


Figure III.12 : Schéma multifilaire d'un montage va et vient

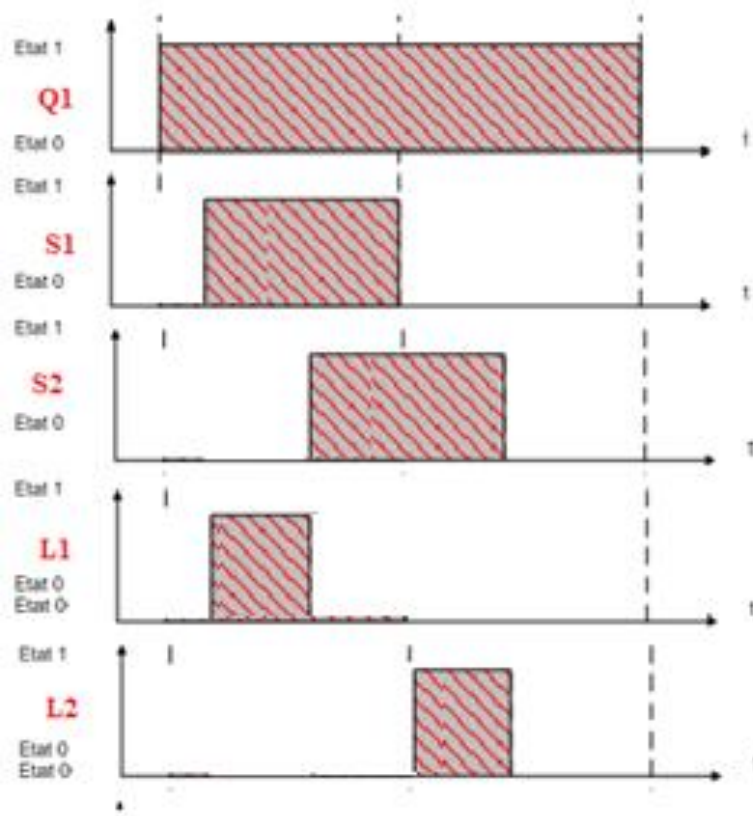


Figure III.13 : Chronogramme d'un montage va et vient

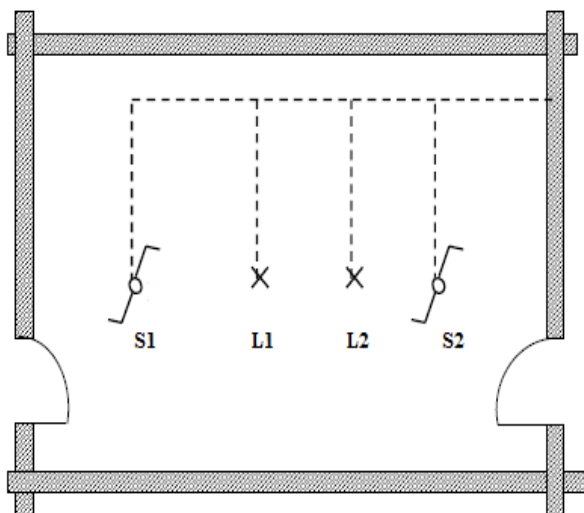


Figure III.14 : schéma architectural d'un montage va et vient

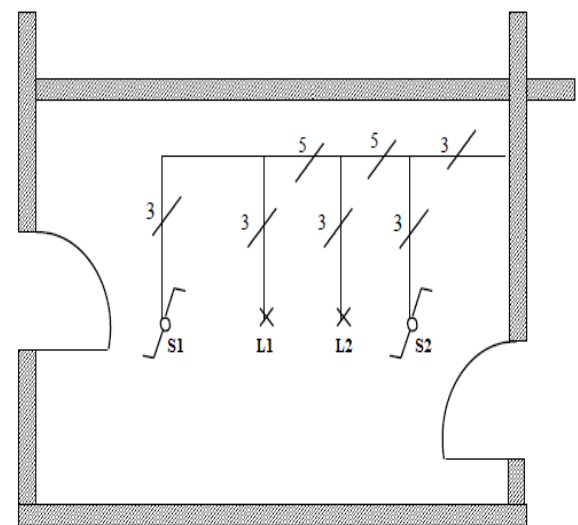


Figure III.15 : schéma unifilaire d'un montage va et vient

III.4 Montage avec télérupteur pour commande de l'éclairage :

Le télérupteur autorise la commande d'un circuit d'éclairage à partir d'un ou plusieurs boutons poussoirs. Le télérupteur est très pratique et économique lorsqu'il s'agit d'installer plus de trois points pour la commande de l'éclairage ou lorsque la distance est trop importante entre deux points de commande. Exemples : long couloir, cage d'escalier, grande pièce...

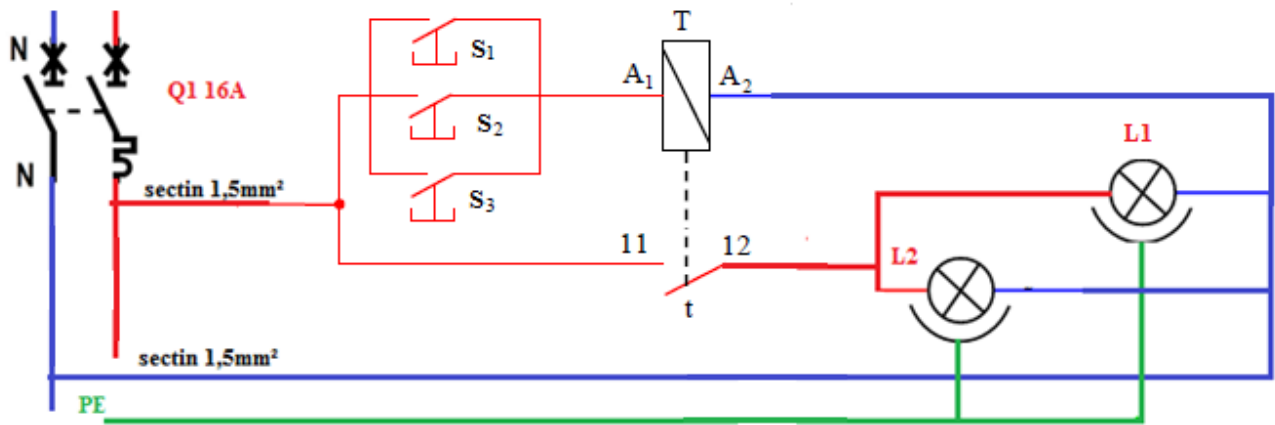


Figure III.16: Schéma développé d'un montage à télérupteur

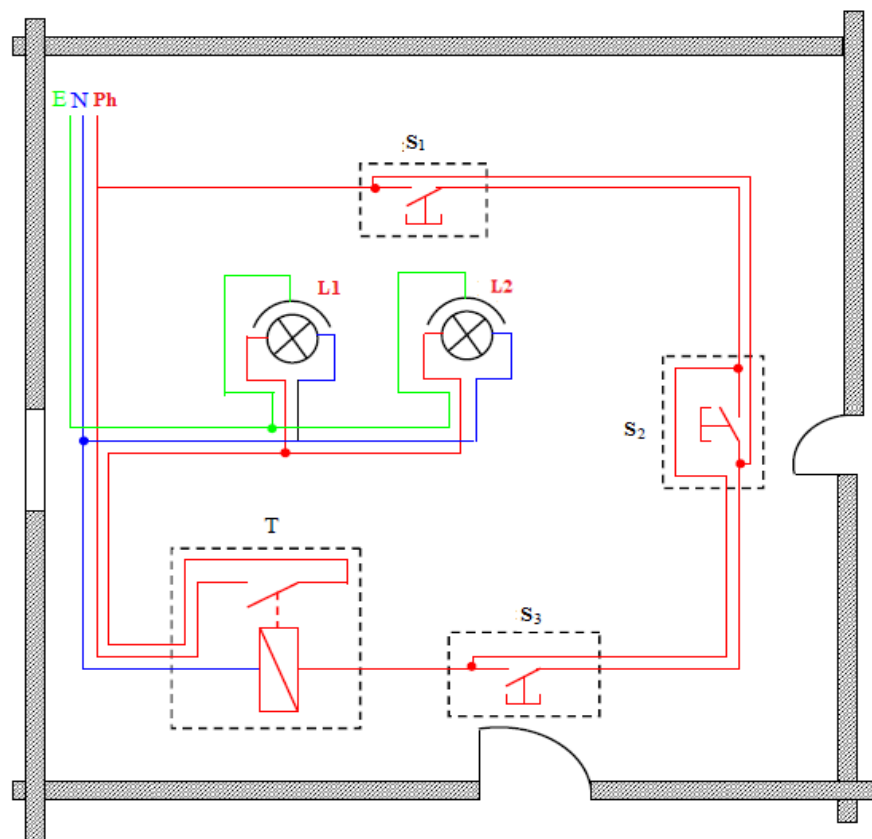


Figure III.17 : Schéma multifilaire pour montage télérupteur

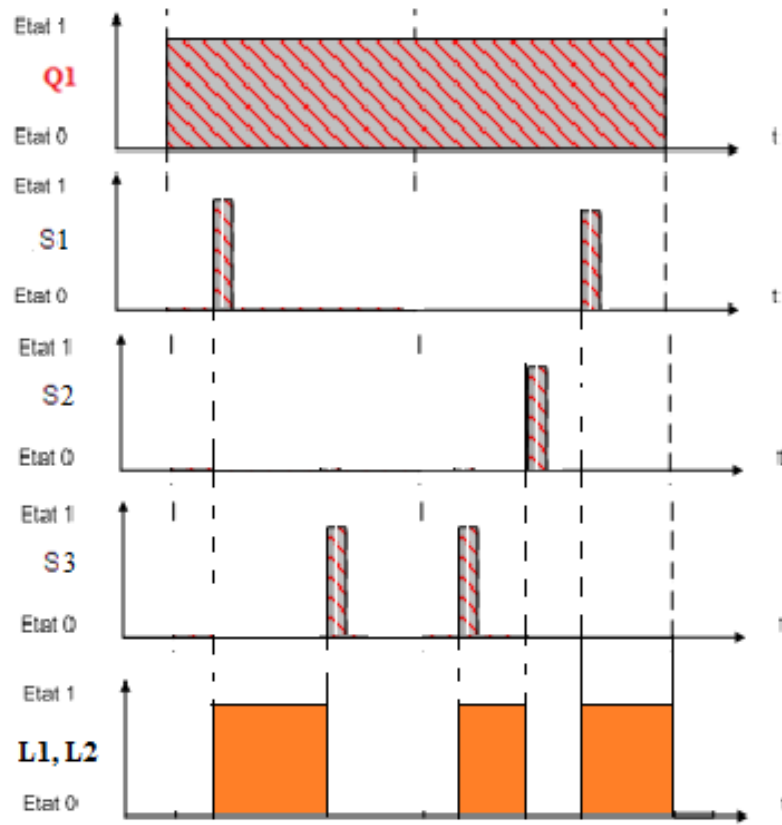


Figure III.18 : Chronogramme du montage télérupteur

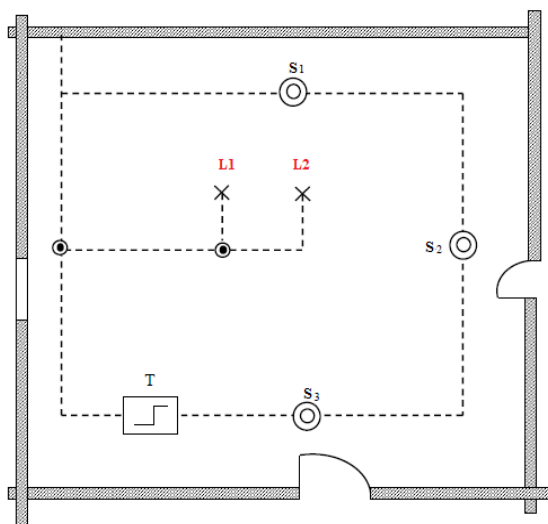


Figure III.19 : Schéma architectural du montage télérupteur

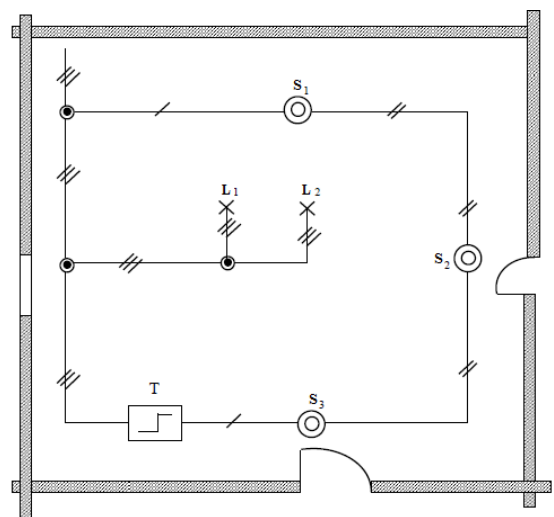


Figure III.20: Schéma unifilaire du montage télérupteur

III.5 Allumage avec minuterie

Une minuterie est un appareil électrique à mémoire, il est constitué par une bobine et un ou plusieurs contacts. Elle peut être de type électronique (analogique ou digital). Elle peut être réalisée à partir d'un circuit intégré électrique programmable (microcontrôleur, FPGA,...). Elle permet de contrôler un circuit d'éclairage par des impulsions électriques, pour un nombre quelconque d'endroit. La mise en marche se fait manuellement par action un des boutons poussoirs (BP). La mise à l'arrêt se fait d'une manière automatique par un contact temporisé (temps pré-réglé) à ouverture retardée.

Montage avec effet: La bobine est excitée par une impulsion sur l'un des boutons poussoir pendant un cycle de fonctionnement. La temporisation repart de nouveau à partir de cet instant, si on appui sur un de ces boutons poussoir.

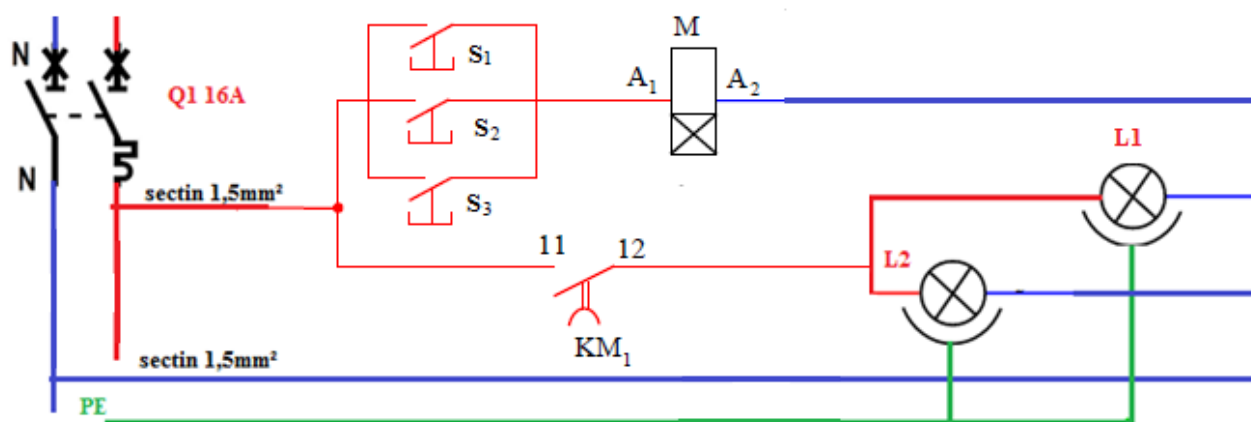


Figure III.21: Schéma développé du montage minuterie avec effet

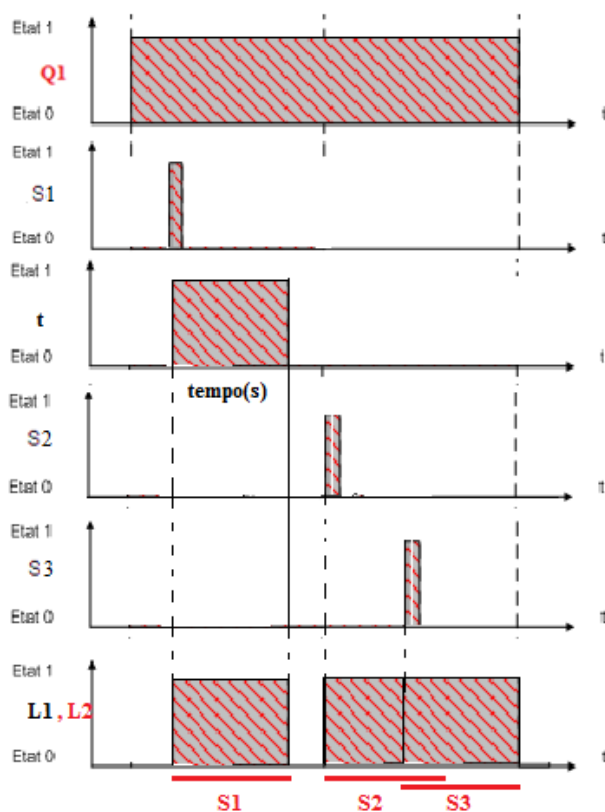


Figure III.22: Chronogramme d'une minuterie à montage avec effet

- **Montage sans effet:** La bobine est excitée par une impulsion sur un des boutons poussoir pendant un cycle de fonctionnement. La temporisation reste inchangée si on appui sur un des boutons poussoir et le cycle ne sera pas perturbé.

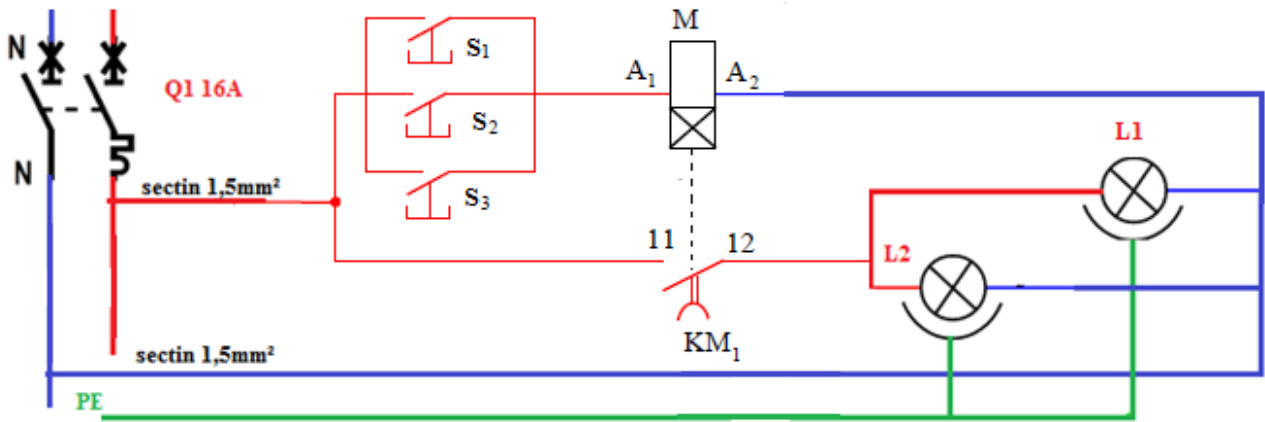


Figure III.23 : Schéma développé du montage minuterie (Sans effet)

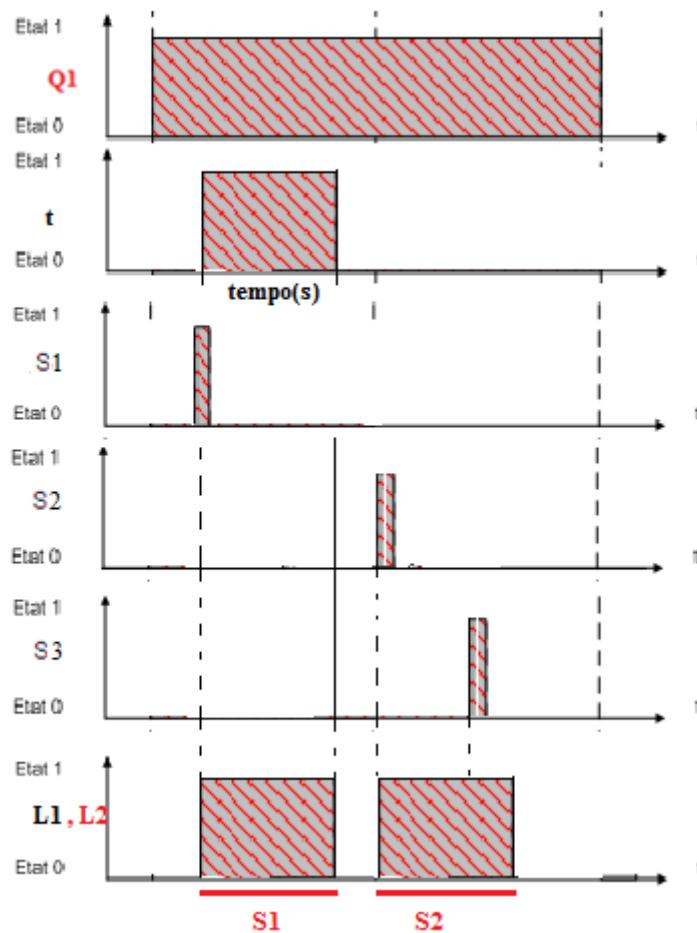


Figure III.24 : Chronogramme d'une minuterie à montage sans effet

Chapitre IV : Trois modes de commande d'un moteur électrique

IV.1 Démarrage direct à un seul sens de rotation

Seuls les moteurs asynchrones triphasés avec rotor en court-circuit ou rotor à cage peuvent être démarrés en direct. Au démarrage du moteur le courant de démarrage est de l'ordre de 4 à 8 fois le courant nominal. Le couple au décollage est très important, il atteint environ 1,5 fois le couple nominal.

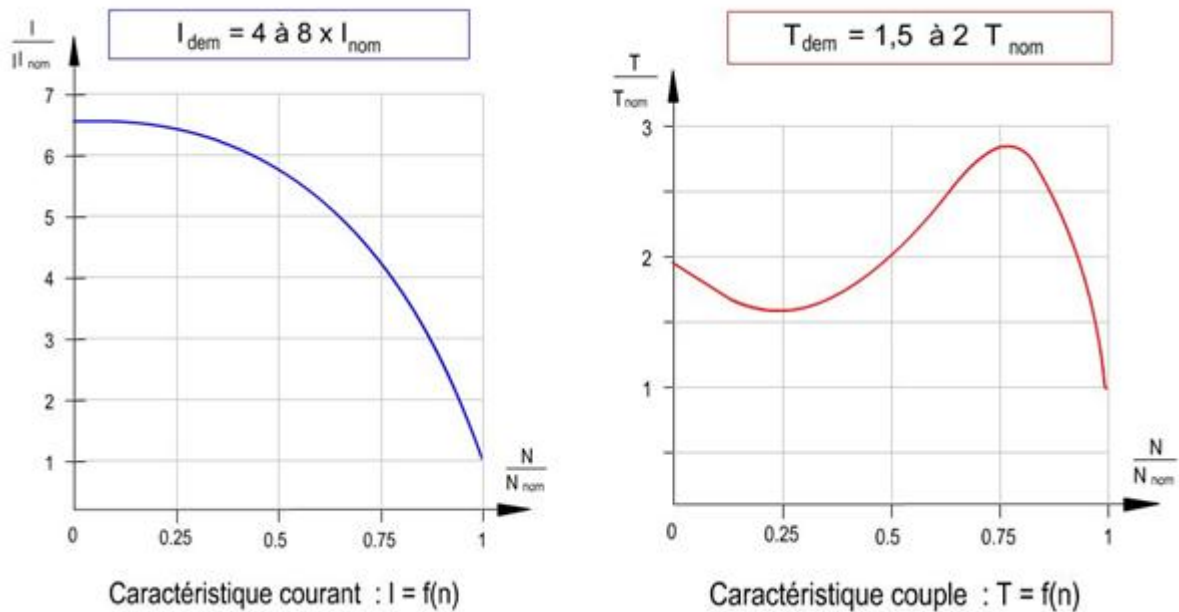


Figure IV.1 : Caractéristiques courant et couple en fonction de la vitesse d'un moteur asynchrone à cage d'écureuil.

Les schémas explicatifs facilitent l'étude et la compréhension du fonctionnement d'une installation ou d'une partie d'installation.

On distingue:

Le schéma fonctionnel permettant de comprendre le fonctionnement global de l'installation,

Le schéma des circuits électriques permet de comprendre en détail le fonctionnement d'installation,

Le schéma d'équivalence qui permet l'analyse et le calcul des caractéristiques d'un circuit électrique.

Soit le schéma de commande et de puissance d'un moteur triphasé suivant :

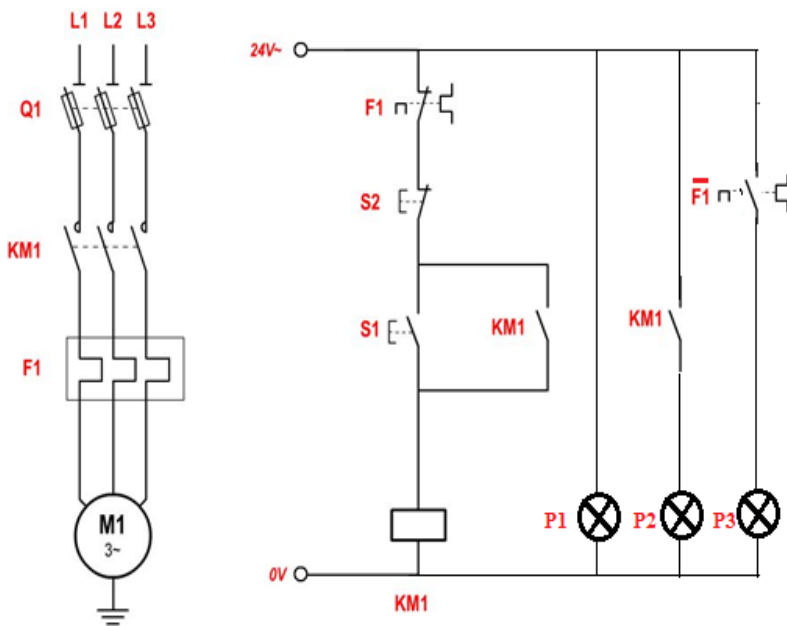


Figure IV.2 : Le schéma développé d'un moteur triphasé

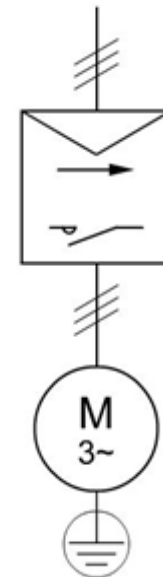


Figure IV.3 : Schéma fonctionnel d'un moteur triphasé

P1 : lampe témoin indiquant la mise sous tension.

P2 : lampe témoin indiquant la mise en marche.

P3 : lampe témoin indiquant défaut de surcharge.

L'équation logique du pré-actionneur KM1 s'écrit comme suit :

$$KM1 = \overline{F1} S2 (S1 + KM1)$$

- Le diagramme fonctionnement

Les Diagrammes ou tableaux explicatifs facilitent la compréhension des schémas et donnant des informations supplémentaires. On distingue:

Le diagramme ou tableau de séquence qui facilite l'analyse des actions se succédant dans un ordre déterminé,

Le diagramme ou tableau de séquence temps qui tient compte de la valeur des intervalles de temps entre les actions successives.

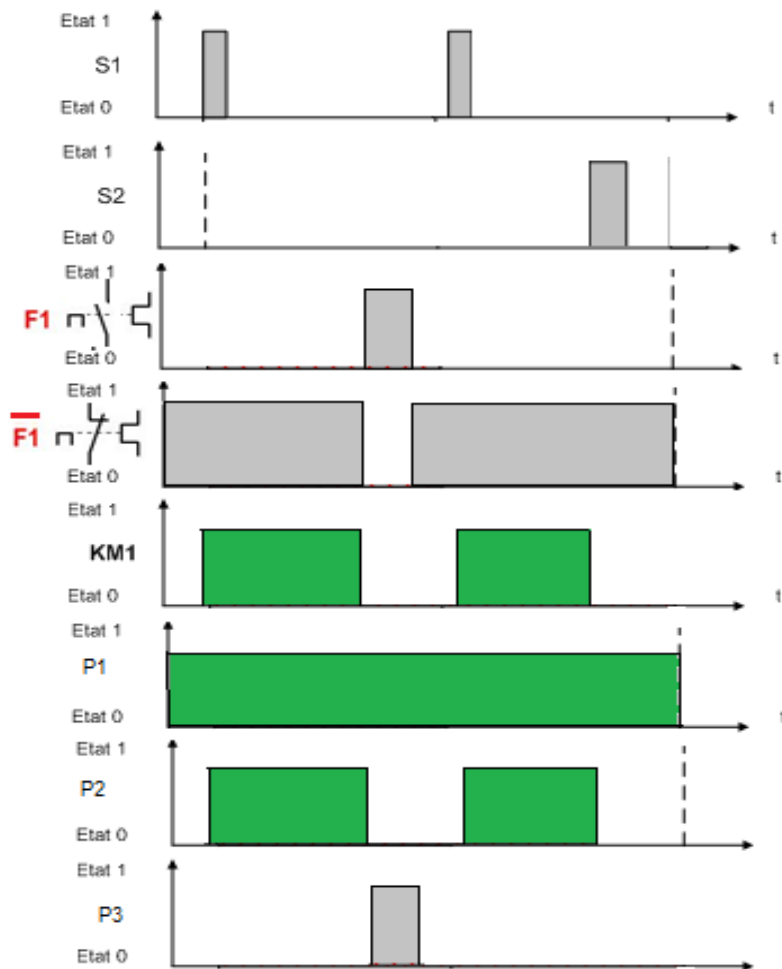


Figure IV.4 : Diagramme de fonctionnement d'un montage à démarrage direct pour moteur asynchrone.

- **Intensité de courant**

La surintensité au moment du démarrage peut être de 4 & 8 fois l'intensité nominale

$$I_d = 4 \text{ à } 8 I_n$$

- **Couple moteur**

Au moment du démarrage, le couple moteur est en moyenne de 1,5 à 2 fois le couple nominal.

Conclusions Avantages inconvénients du démarrage direct

Avantages
⇒ Simplicité de l'appareillage.
⇒ Couple important.
⇒ Temps de démarrage court.

Inconvénients
⇒ Appel du courant important
⇒ Démarrage brutal

IV.2 Démarrage direct moteur avec double sens de rotation

1. Rappels

Pour changer le sens de rotation d'un moteur asynchrone triphasé, il faut inverser deux des trois phases du circuit d'alimentation comme illustré à la figure IV. ?

1.1 Détermination du couplage A partir de les indications données par la plaque signalétique du moteur et le réseau d'alimentation l'utilisateur doit coupler adéquatement les enroulements du stator soit en triangle soit en étoile.

- Si la plus petite tension de la plaque signalétique du moteur correspond à la tension entre phases du réseau on adopte **le couplage Δ** .
- Si la plus grande tension de la plaque signalétique du moteur correspond à la tension entre phase du réseau on adopte **le couplage Y**.

1.2 Couplages des enroulements sur plaque à bornes On utilise des barrettes pour assurer le couplage choisi des enroulements sur la plaque à bornes du moteur.

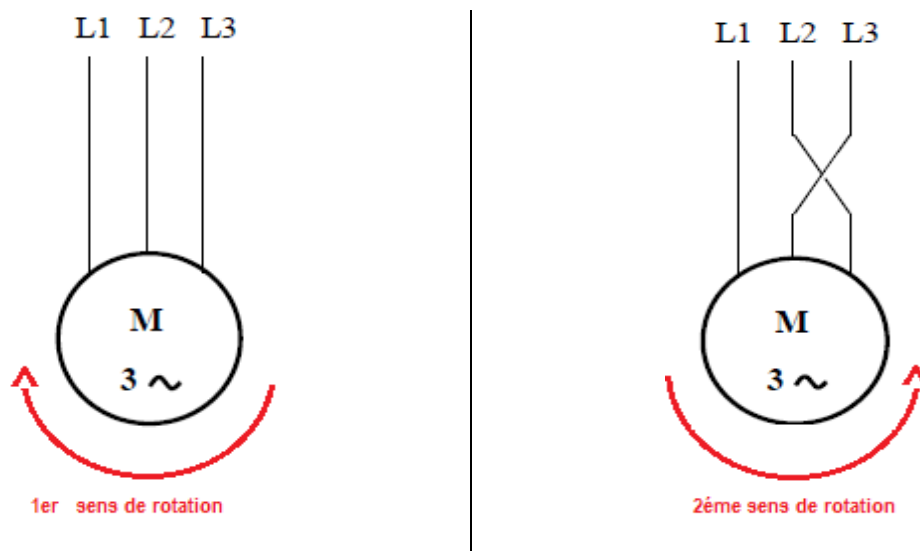
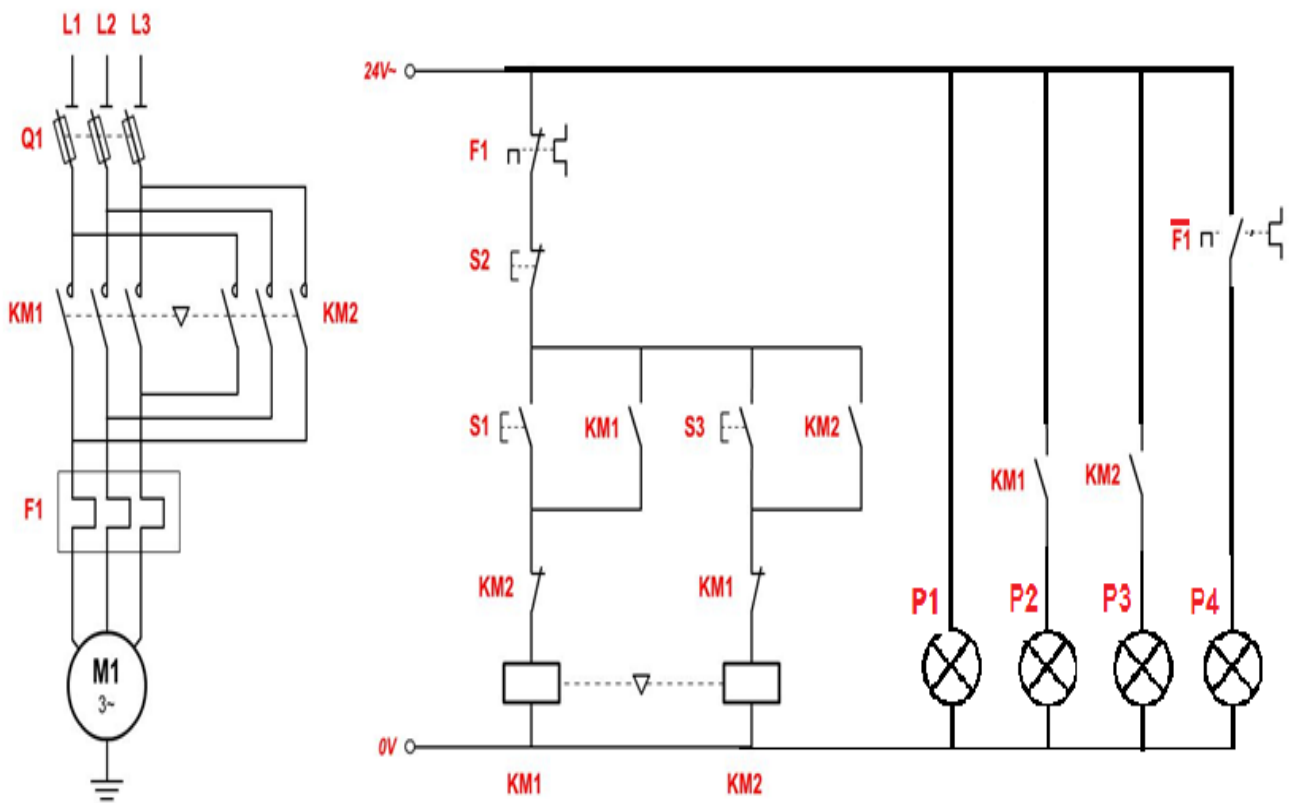


Figure IV.5 : Principe d'inversion de sens de rotation d'un moteur asynchrone

Soit le schéma de commande et de puissance d'un moteur triphasé suivant :



Circuit de puissance

Circuit de commande

Figure IV.6 : Le schéma développé d'un moteur triphasé en deux sens de rotation

P1 : lampe témoin indiquant la mise sous tension.

P2 : lampe témoin indiquant la mise en marche droite.

P3 : lampe témoin indiquant la mise en marche gauche.

P4 : lampe témoin indiquant défaut de surcharge.

L'équation logique des pré-actionneurs KM1 et KM2 s'écrivent comme suit :

$$KM1 = (\overline{F1}) S2 (S1 + KM1) \overline{KM2}$$

$$KM2 = (\overline{F1}) S2 (S3 + KM2) \overline{KM1}$$

Le schéma fonctionnel de la rotation en deux sens pour un moteur asynchrone et le diagramme de fonctionnement sont illustrés dans les figures suivantes :

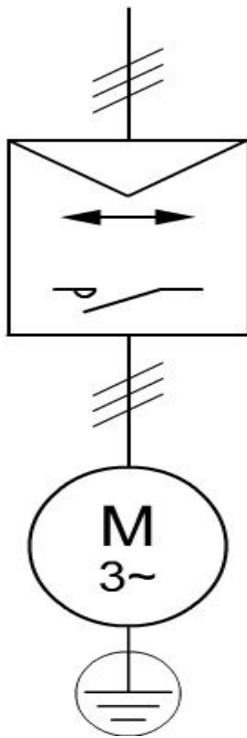


Figure IV.7 : Diagramme fonctionnel

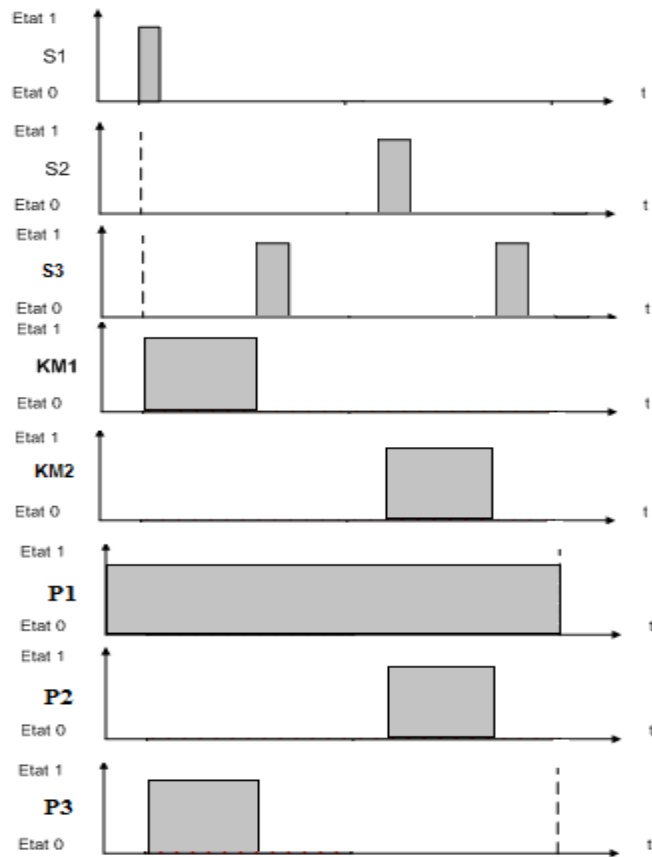


Figure IV.8 : Diagramme de fonctionnement

IV.3. Démarrage étoile triangle

1. Principe de limitation du courant de démarrage

Contrairement au démarrage direct, le démarrage des moteurs de moyennes et fortes puissances nécessite l'utilisation de procédés de limitation de courant de démarrage tout en maintenant les performances mécaniques de l'ensemble « moteur-machine entraînée ».

Il existe deux types techniques d'actions :

- **Action sur le stator** qui consiste à réduire la tension aux bornes des enroulements statoriques et le démarrage peut être réalisé par:
 - Couplage étoile-triangle,
 - Elimination des résistances statoriques,
 - Utilisation d'un auto-transformateur.

Ce type d'action est utilisé pour les moteurs de moyennes puissances.

- **Action sur le rotor** : Consiste à augmenter la résistance rotorique au démarrage et le démarrage peut être réalisé par:
 - Elimination des résistances rotoriques,
 - Utilisation des moteurs à cages multiples ...

Ce procédé de démarrage est accompagné en plus de la réduction du courant de démarrage, d'une augmentation du couple de démarrage. Ce type de démarrage est utilisé pour les moteurs de fortes puissances.

2. Démarrage étoile-triangle

Le démarrage du moteur s'effectue en deux temps :

- **1er temps** : chaque enroulement du stator est alimenté sous une tension réduite $U/\sqrt{3}$ en utilisant le couplage Y.
- t1 est le temps nécessaire pour que la vitesse du moteur atteigne environ 80% de sa vitesse nominale.
- **2ème temps** : chaque enroulement du stator est alimenté par sa tension nominale changeant le couplage au triangle.

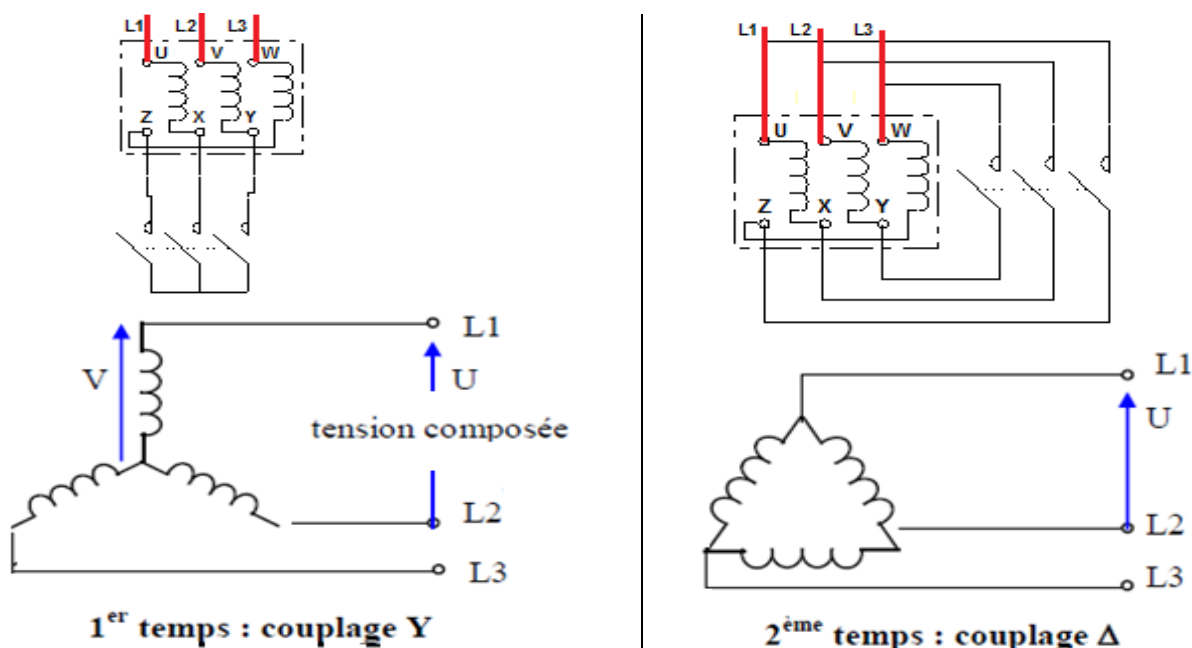


Figure IV.9: Principe de couplage Y-Δ

Ce type de démarrage est utilisé pour les moteurs à **couplage** Δ lors de leur fonctionnement normal. **Exemple** :

Un moteur 400V/690V sur un réseau 230V/400V

Un moteur 230V/400V sur un réseau 133V/230V

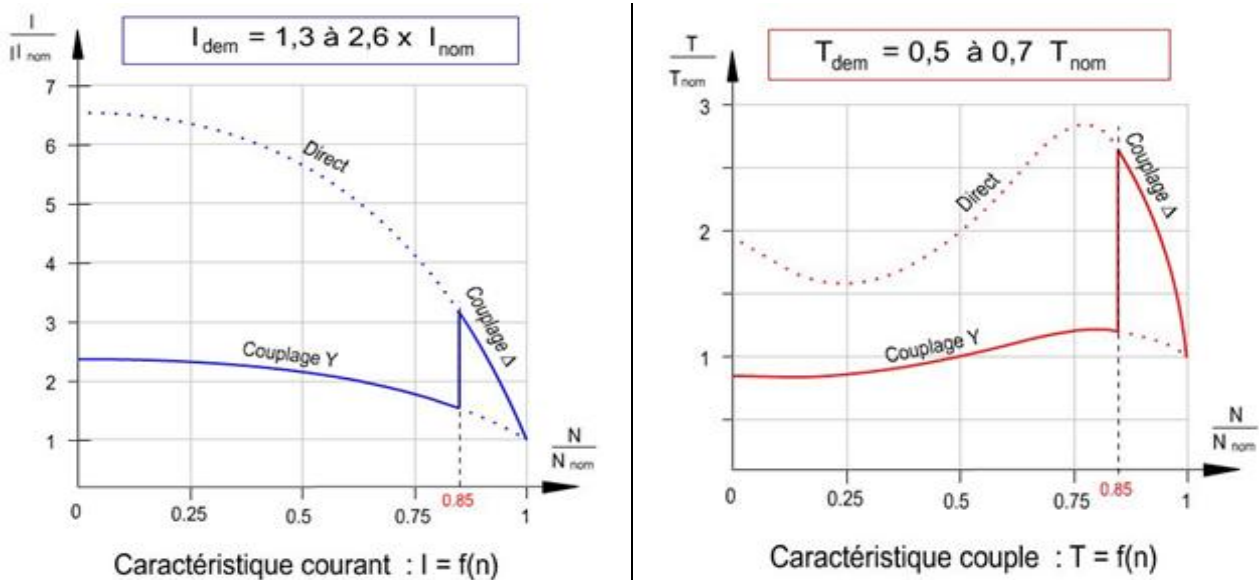


Figure IV.10: Caractéristiques couple-courant en fonction de la vitesse de rotation pour le démarrage Y-Δ

On constate que le couple et l'intensité au démarrage sont réduits d'environ 3 fois par rapport à un démarrage direct.

En raison de la diminution sensible du couple de démarrage le moteur ne peut pas démarrer en charge.

3.3 La temporisation

Pour réaliser la commutation automatisée du couplage Y au couplage Δ, on utilise un contact temporisé qui permet d'établir ou d'ouvrir un contact après certains temps prééglé de façon à permettre à notre équipement de fonctionner convenablement.

Le contact temporisé permet d'établir ou d'ouvrir un contact un certain temps après la fermeture (au travail) ou à l'ouverture (au repos) du contacteur qui l'actionne.

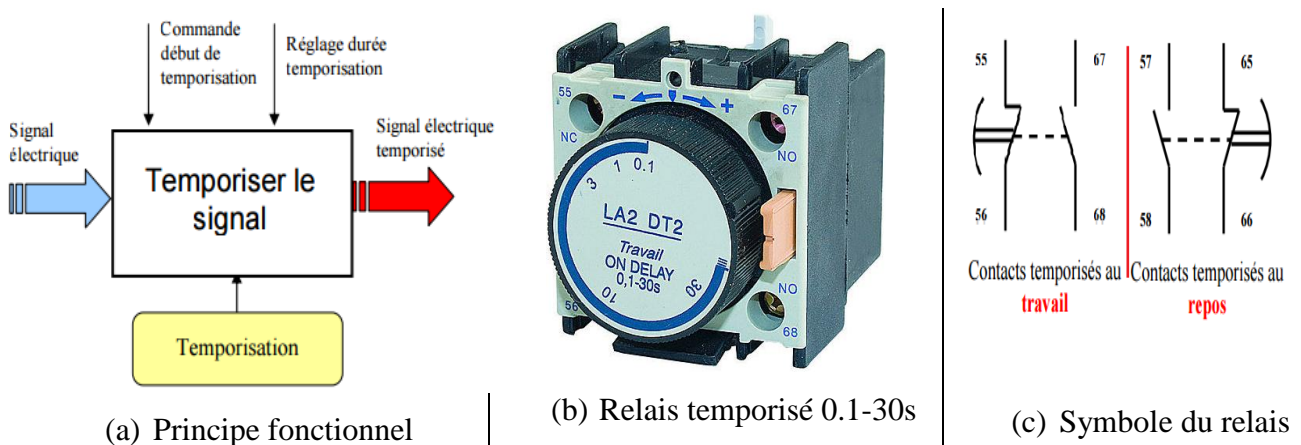


Figure IV.11 : Principe de la temporisation pour le démarrage Y-Δ

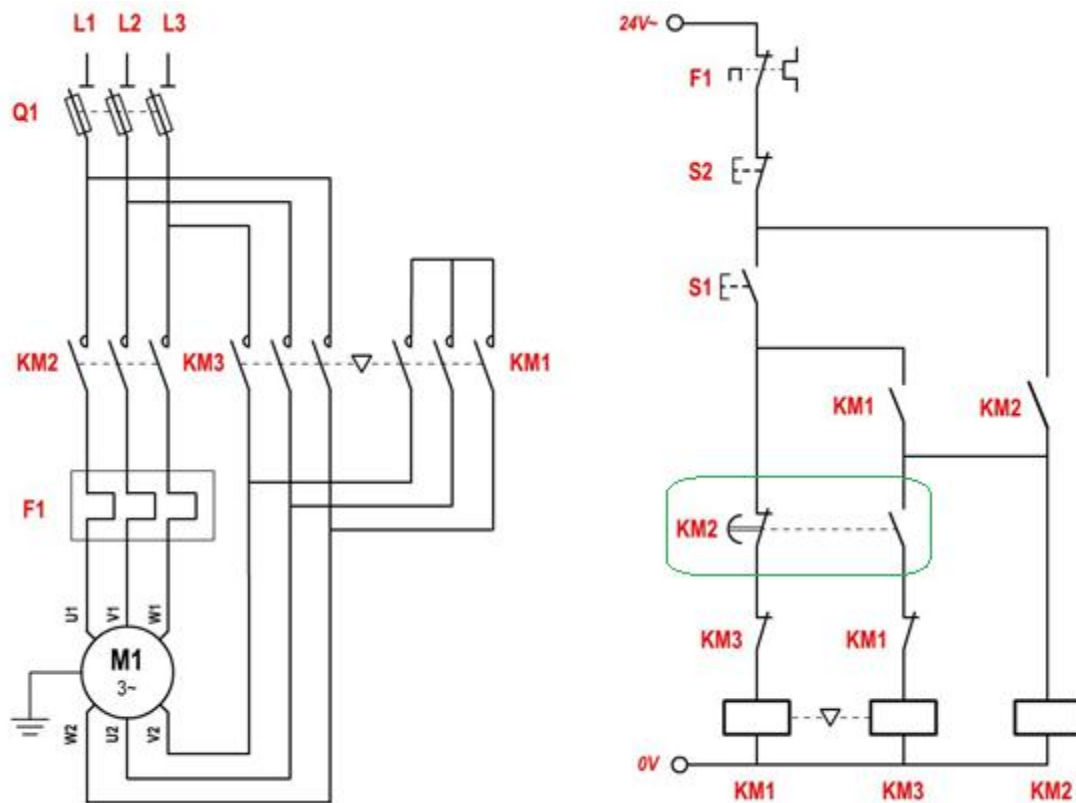
Il existe deux types de relais temporisés :

- Relais temporisé à action retardée
- Relais temporisé à relâchement retardé

Le principe de fonctionnement est illustré au tableau suivant :

		Action retardée	Relâchement retardé
Contacts temporisés	Contact à fermeture		
	Contact à ouverture		

Soit le schéma de commande et de puissance d'un moteur triphasé suivant :



Circuit de puissance

Circuit de commande

Figure IV.12 : Le schéma développé d'un moteur triphasé en démarrage Y- Δ

Le schéma fonctionnel du démarrage Y-Δ d'un moteur asynchrone et le diagramme de fonctionnement sont illustrés dans la figure suivante :

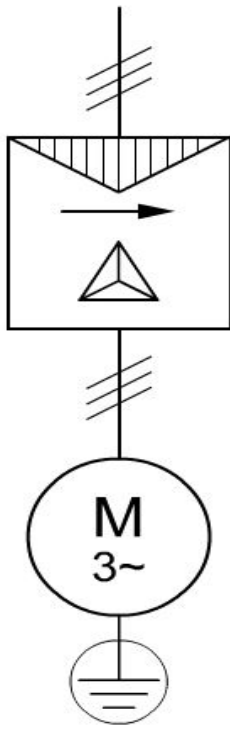


Figure IV.13 : Le Schéma fonctionnel

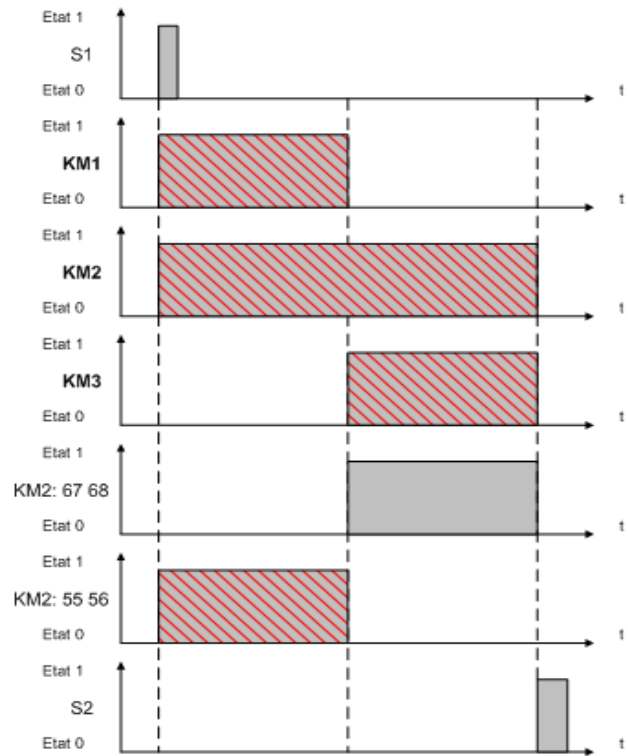


Figure IV.14: Diagramme de fonctionnement

On constate que le couple et l'intensité au démarrage sont réduits d'environ 3 fois par rapport à un démarrage direct.

En raison de la diminution sensible du couple de démarrage le moteur ne peut pas démarrer en charge.

Références

- [1] <https://www.legrand.fr/catalogue/tableaux-electriques-et-disjoncteurs/fusible>
- [2] <http://www.electrical-installation.org/enw/images/5/51/H-Appareillage-BT-fonctions-et-choix.pdf#page3D7>
- [3] <https://www.legrand.fr/sites/default/files/guidetechlacoordination.pdf>
- [4] <https://sitelec.org/cours/abati/disj.htm#Decl>
- [5] https://sti2d.ecolelamache.org/le_relais_lectromcanique.html
- [6] <https://www.alloschool.com/assets/documents/course-130/capteurs-analogiquens-cours.pdf>
- [7] <https://www.maxicours.com/se/cours/types-de-schemas-electriques-1/>
- [8] <https://www.technologuepro.com/cours-electricite-industrielle-as/chapitre-2-schemas-normes-installations-electriques.html>
- [9] <https://electrotoile.eu/habitat.php>
- [10] https://sitelec.org/download.php?filename=cours/abati/download/cartouches_fusibles_legrand.pdf
- [11] http://www.federal.com.tr/inc/uploads/katalog_images/katalogs-13-Relais%20thermiques.pdf
- [12] https://sti2d.ecolelamache.org/partie_2protection_des_matriels_lectriques.html