

ESA 2

DEMARRAGE DIRECT 1 SENS DE ROTATION

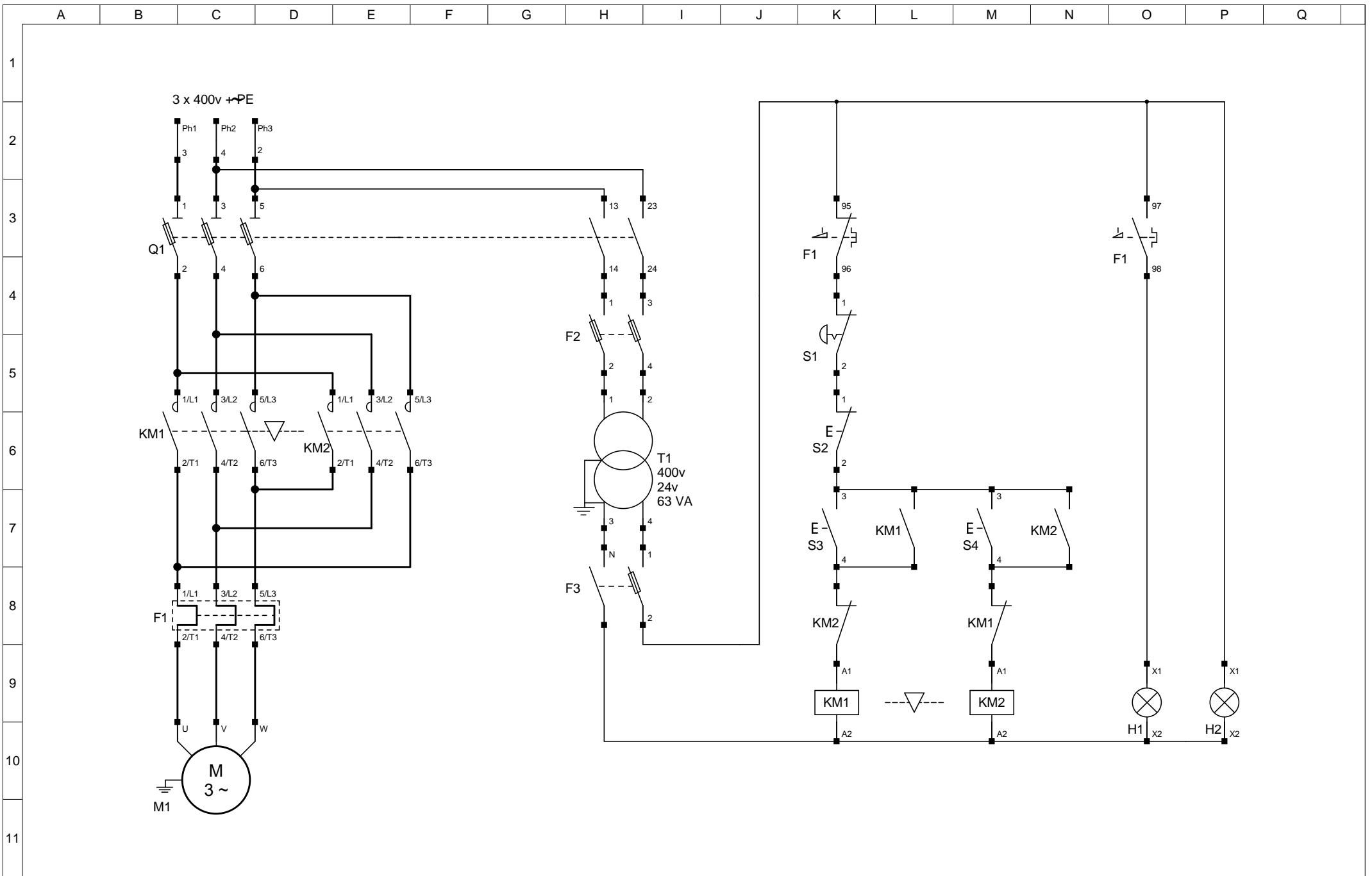
Dessiné le : 20 MARS 2002

Modifié le :

Par : A. COZETTE

01

01



ESA 2

DEMARRAGE DIRECT 2 SENS DE ROTATION

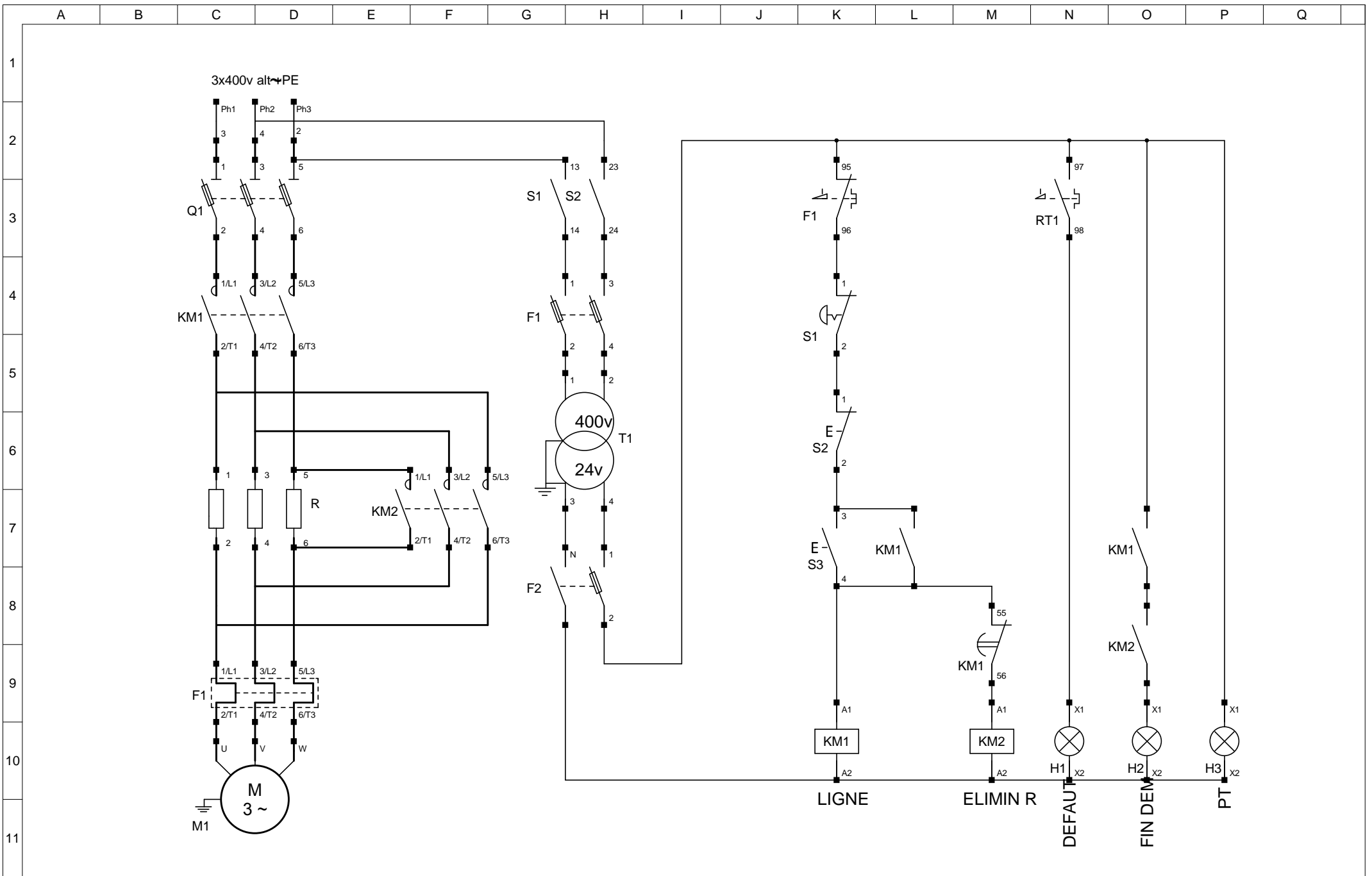
Dessiné le : 20 MARS 2002

Modifié le :

Par : A. COZETTE

01

01



ESA 2

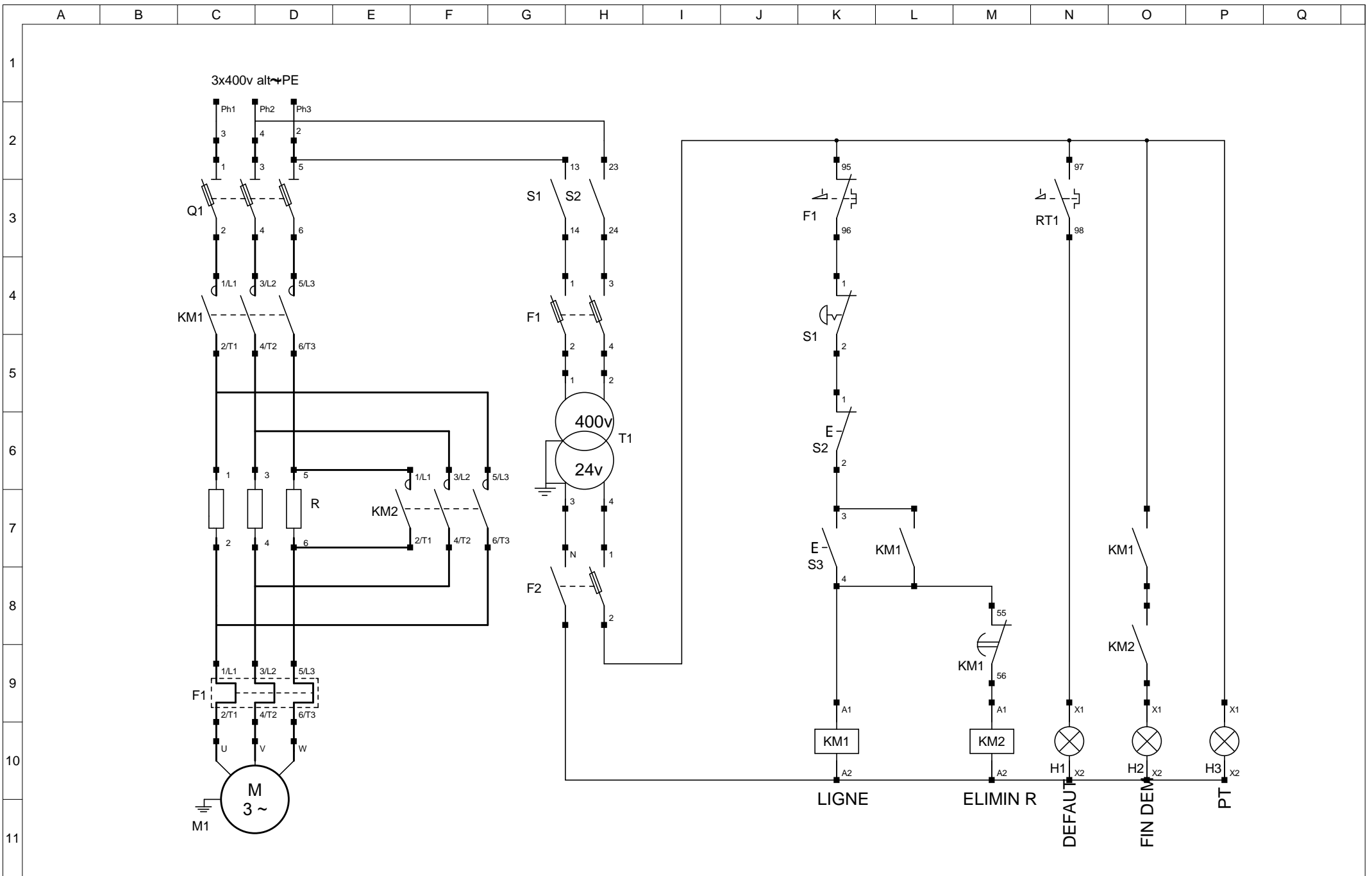
DEMARRAGE STATORIQUE 2 TEMPS 1 SENS

DESCRIPTION FOLIO

Dessiné le : DATE DESSIN
 Modifié le : 13 MARS 2002
 Par : ALAIN COZETTE

01

01



ESA 2

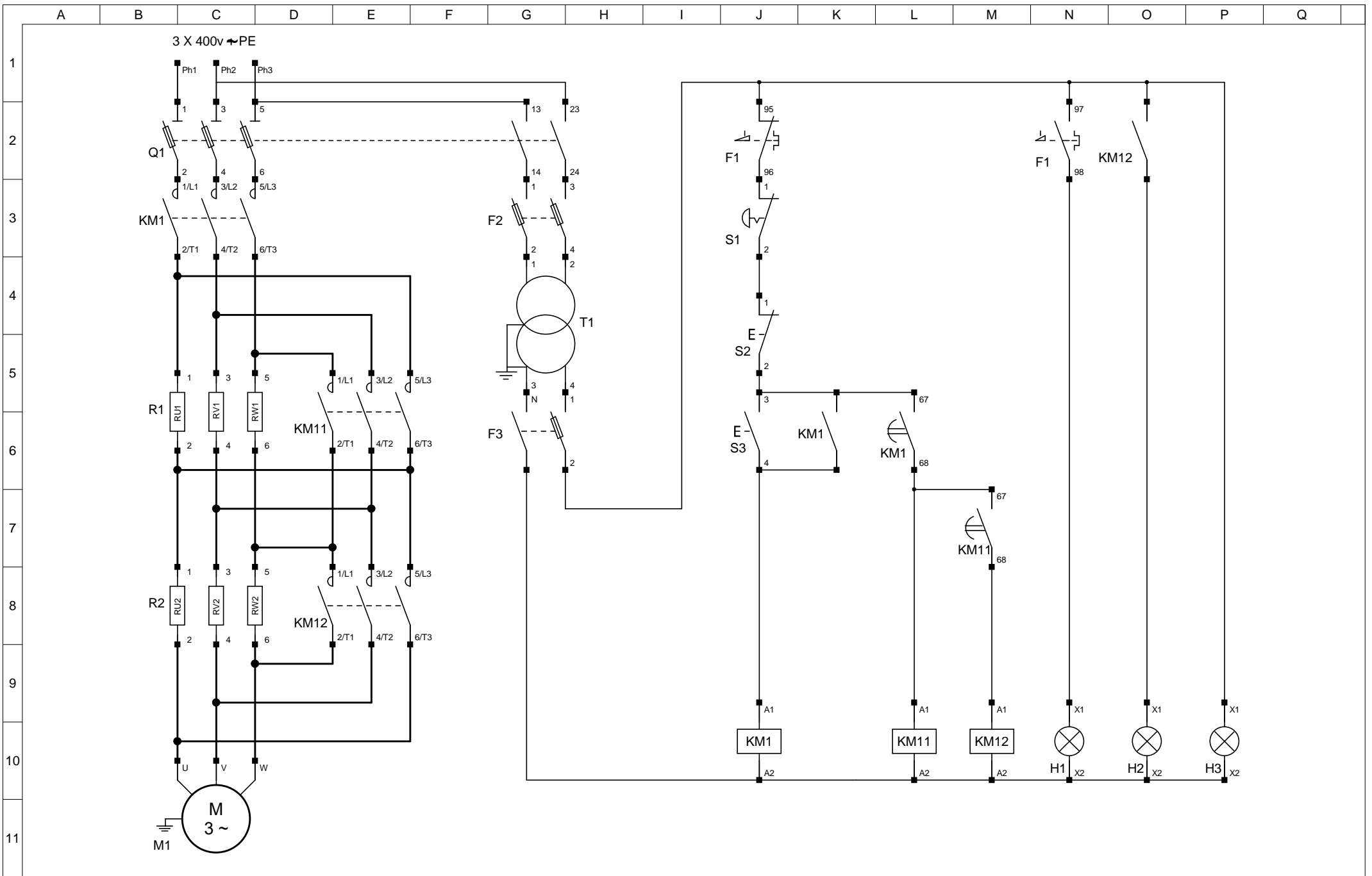
DEMARRAGE STATORIQUE 2 TEMPS 1 SENS

DESCRIPTION FOLIO

Dessiné le : DATE DESSIN
 Modifié le : 13 MARS 2002
 Par : ALAIN COZETTE

01

01



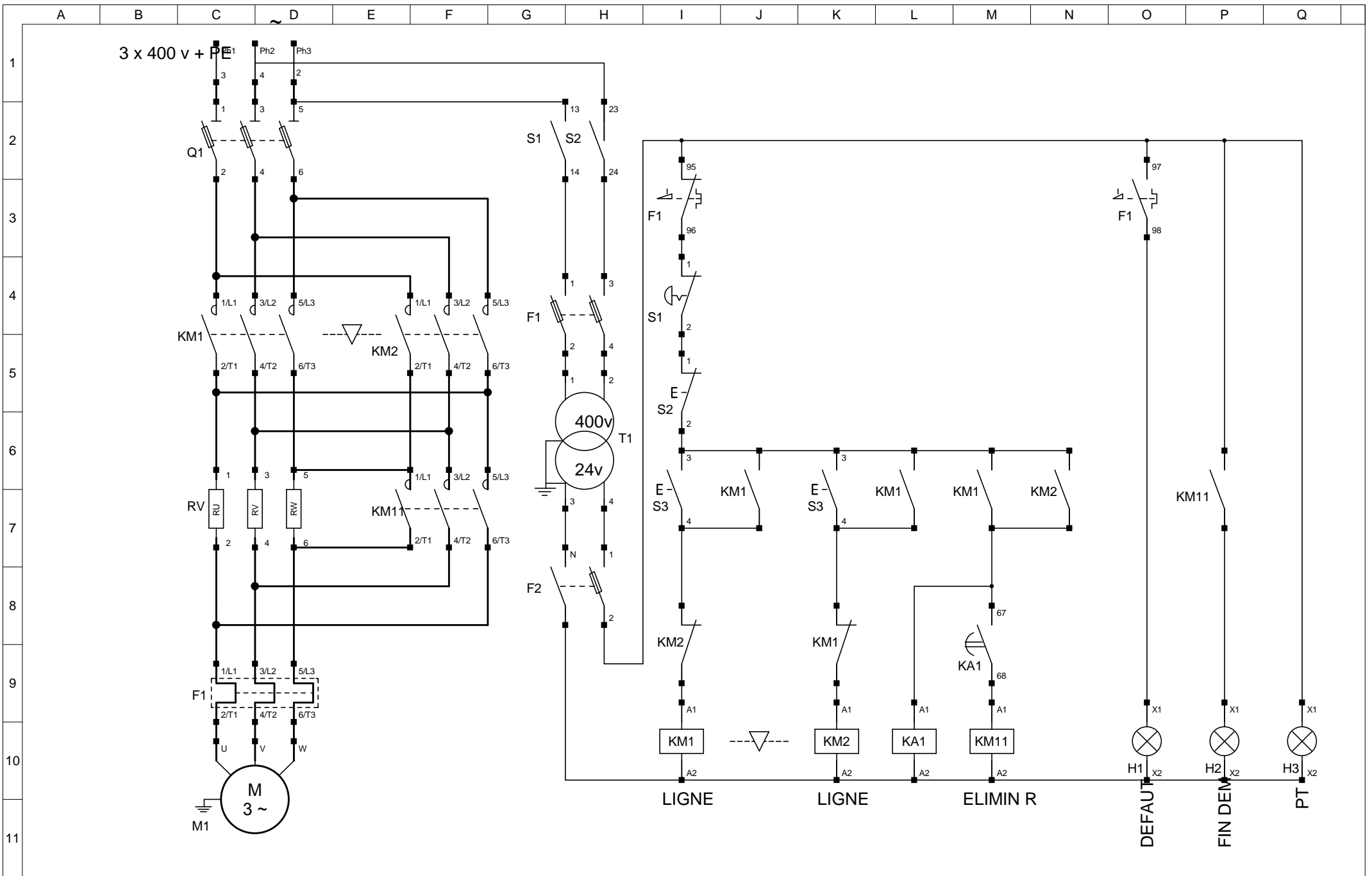
ESA 2

DÉMARRAGE STATORIQUE 1 SENS 3 TEMPS

Dessiné le : 20 MARS 2002
 Modifié le : DATE MODIF
 Par : A. COZETTE

01

01



ESA 2

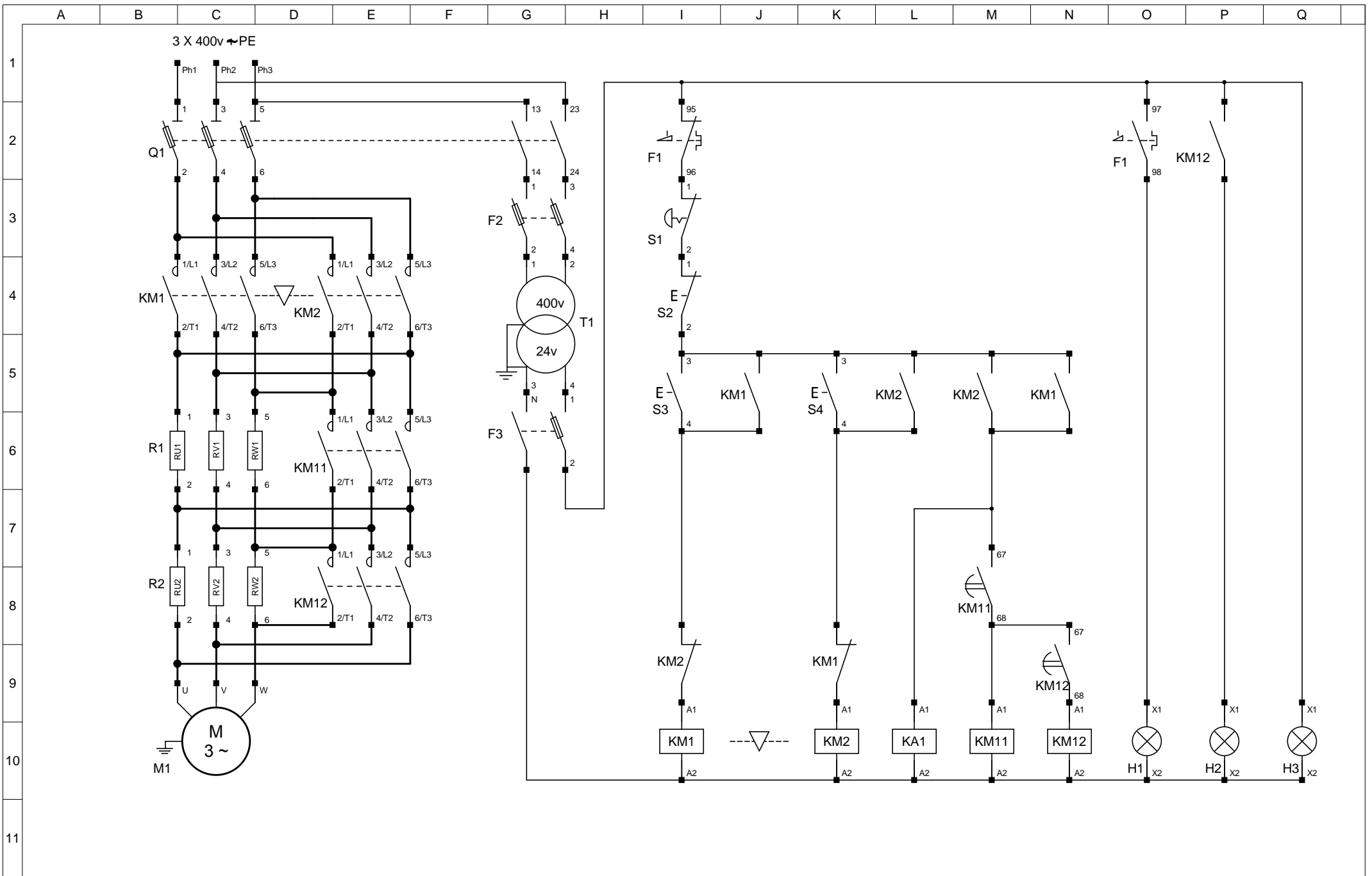
DEMARRAGE STATORIQUE 2 TEMPS 2 SENS

DESCRIPTION FOLIO

Dessiné le : DATE DESSIN
 Modifié le : 13 MARS 2002
 Par : ALAIN COZETTE

01

01



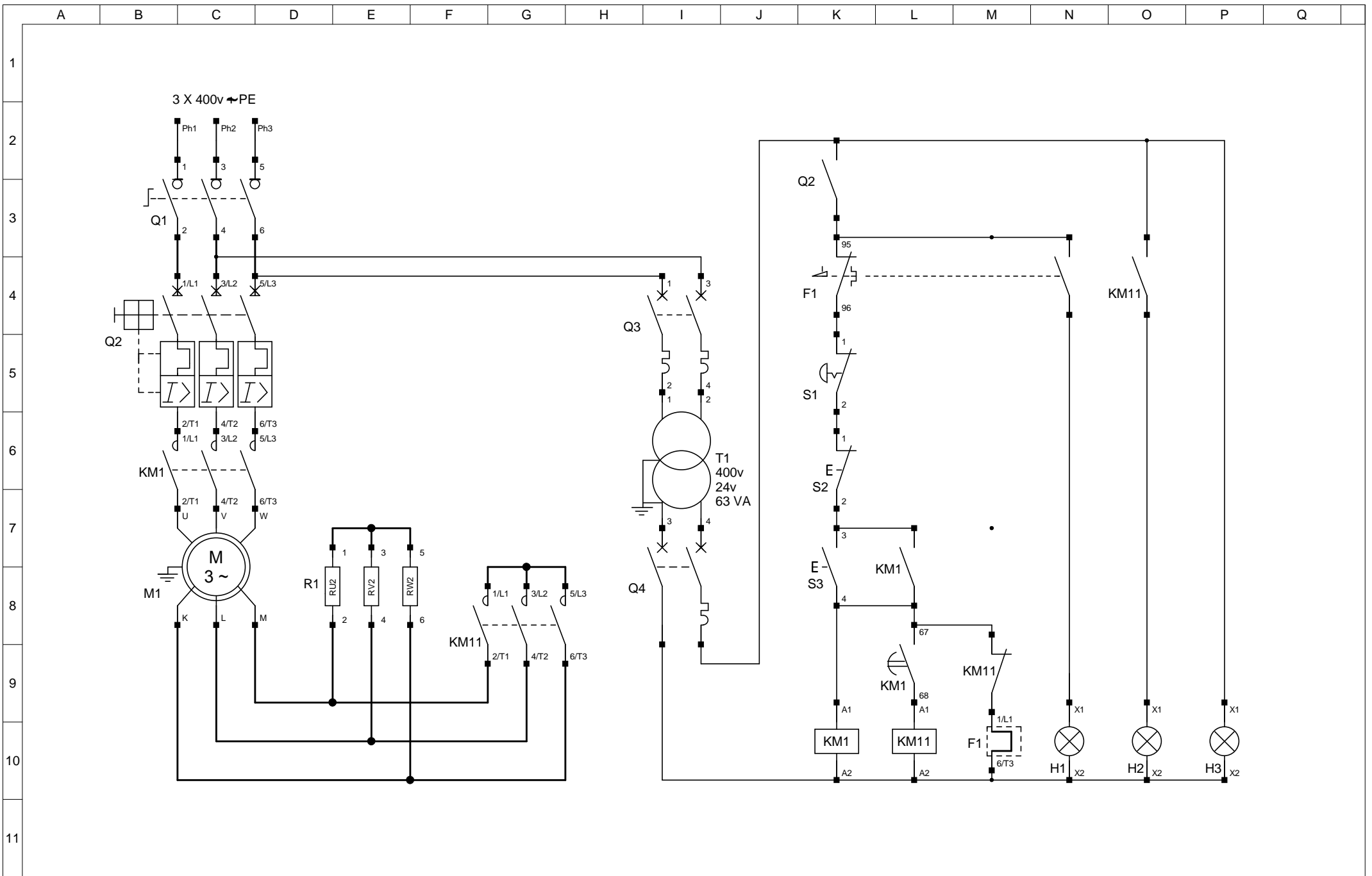
ESA 2

DÉMARRAGE STATORIQUE 2 SENS 3 TEMPS

Dessiné le : 20 MARS 2002
 Modifié le : DATE MODIF
 Par : A. COZETTE

01

01



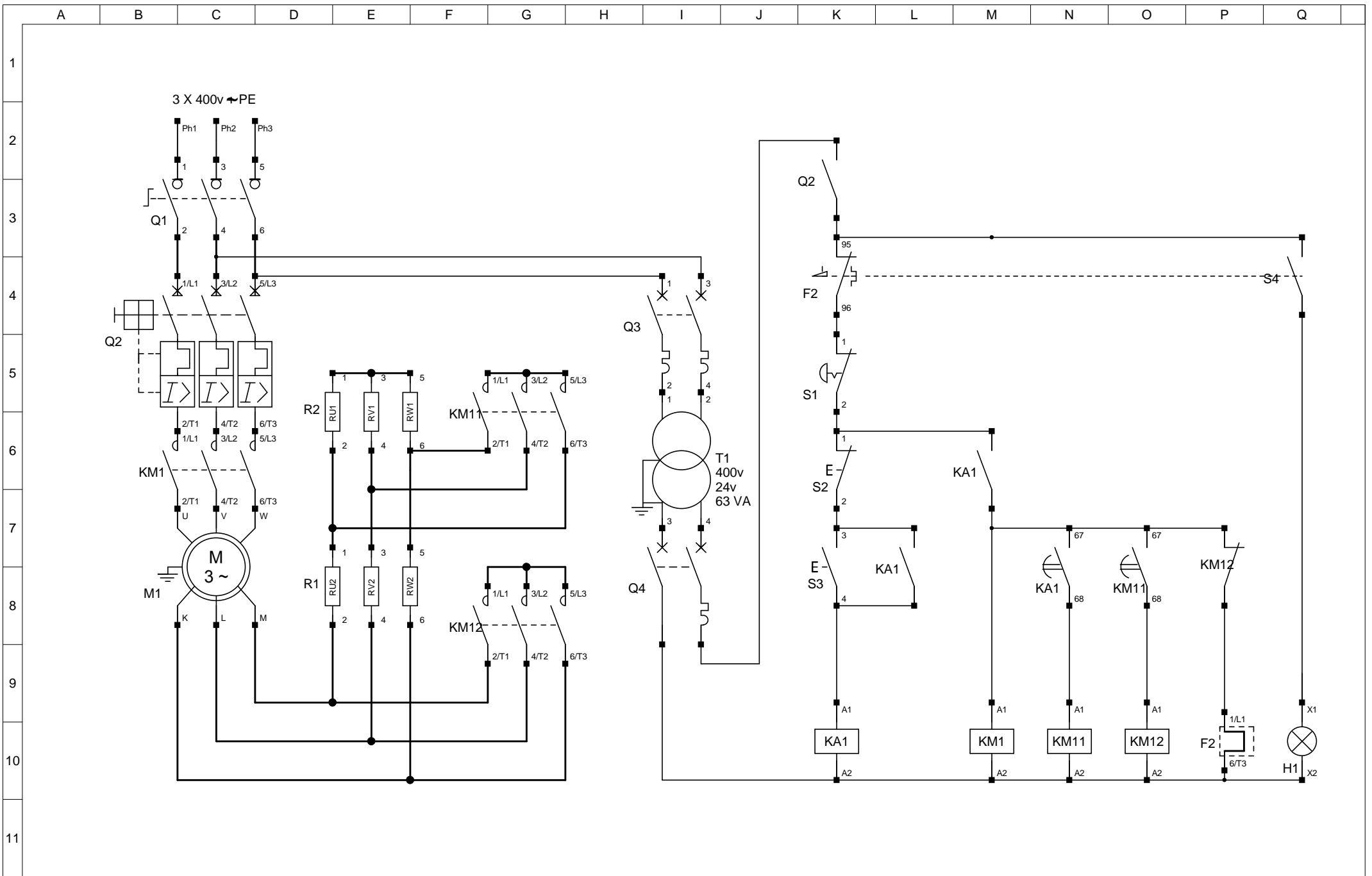
ESA 2LP XXXX

DÉMARRAGE ROTORIQUE 1 SENS 2 TEMPS

Dessiné le : 20 MARS 2002
 Modifié le : DATE MODIF
 Par : A. COZETTE

01

01



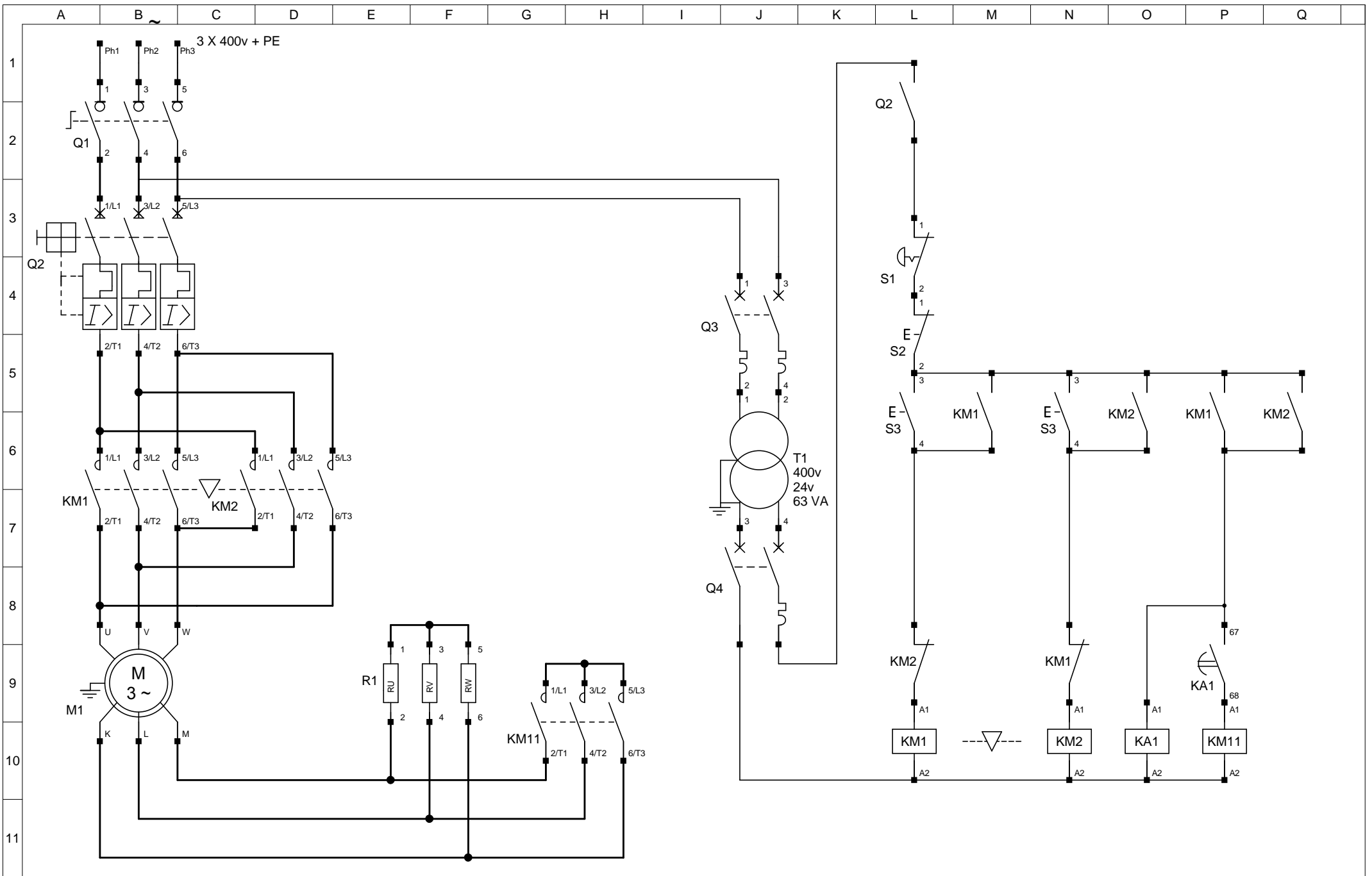
ESA 2

DÉMARRAGE ROTORIQUE 1 SENS 3 TEMPS

Dessiné le : 20 MARS 2002
 Modifié le : DATE MODIF
 Par : A. COZETTE

01

01



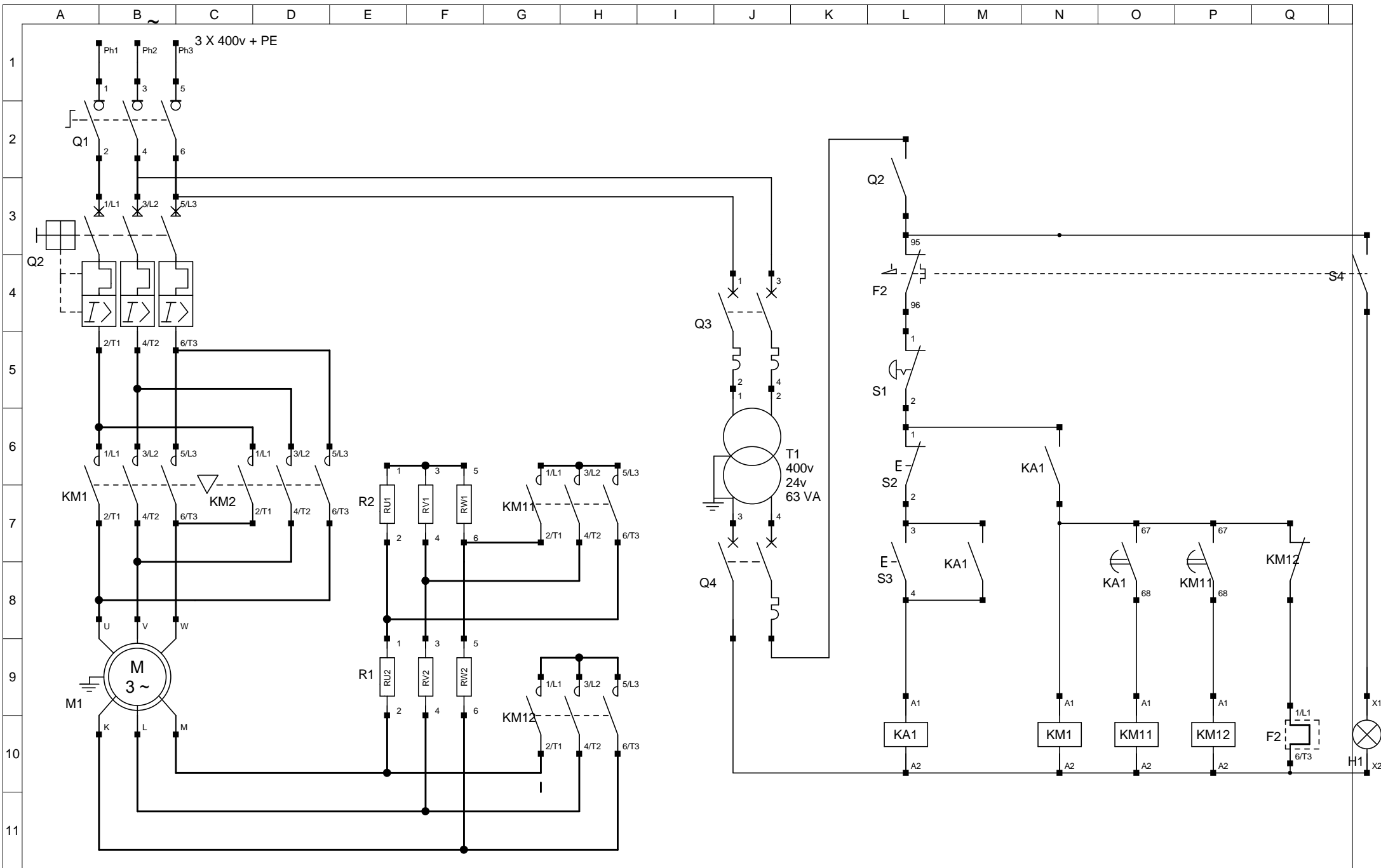
ESA 2

DÉMARRAGE ROTORIQUE 2 SENS 2 TEMPS

Dessiné le : 20 MARS 2002
 Modifié le : DATE MODIF
 Par : A. COZETTE

01

01



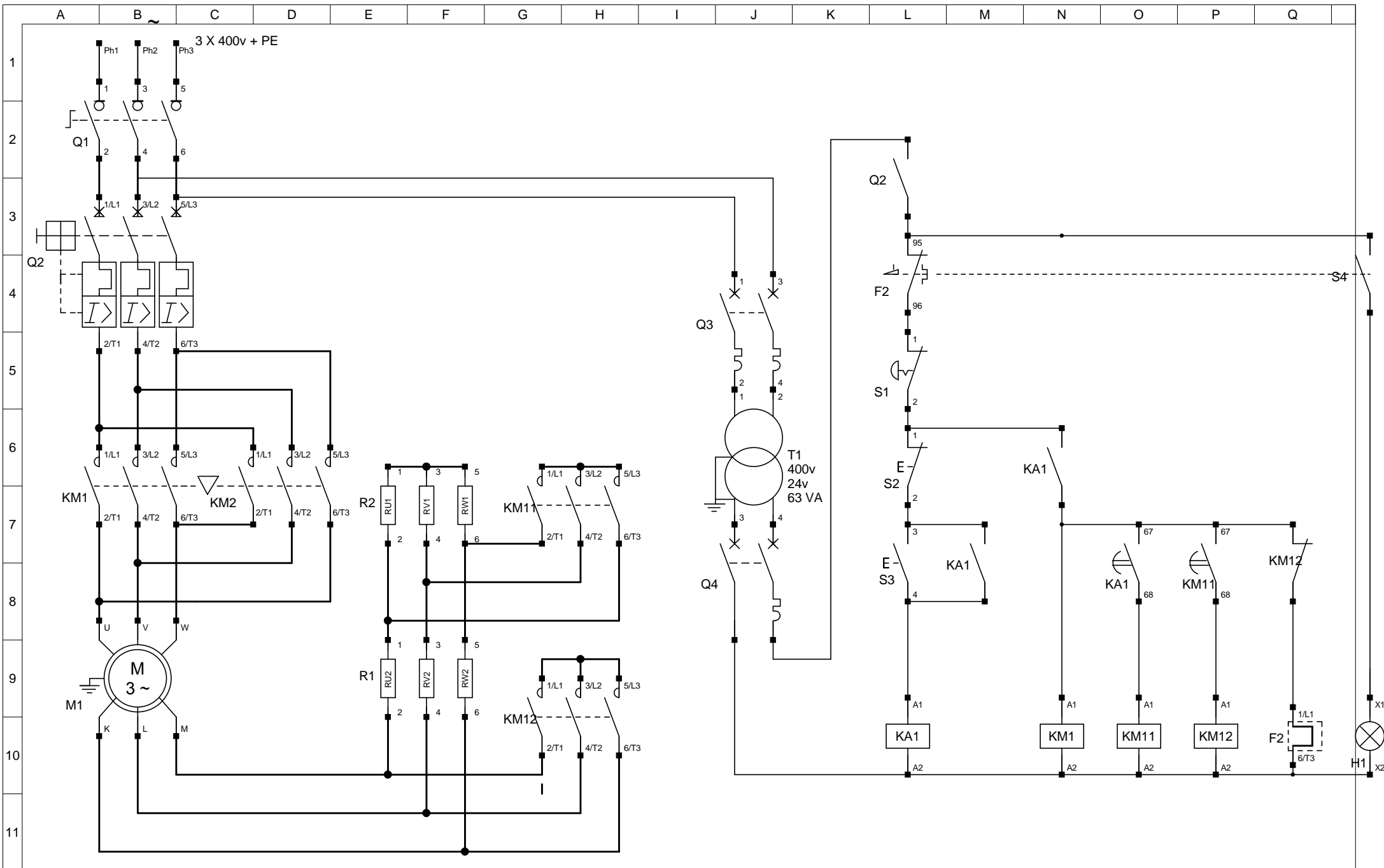
ESA 2

DÉMARRAGE ROTORIQUE 1 SENS 3 TEMPS

Dessiné le : 20 MARS 2002
 Modifié le : DATE MODIF
 Par : A. COZETTE

01

01



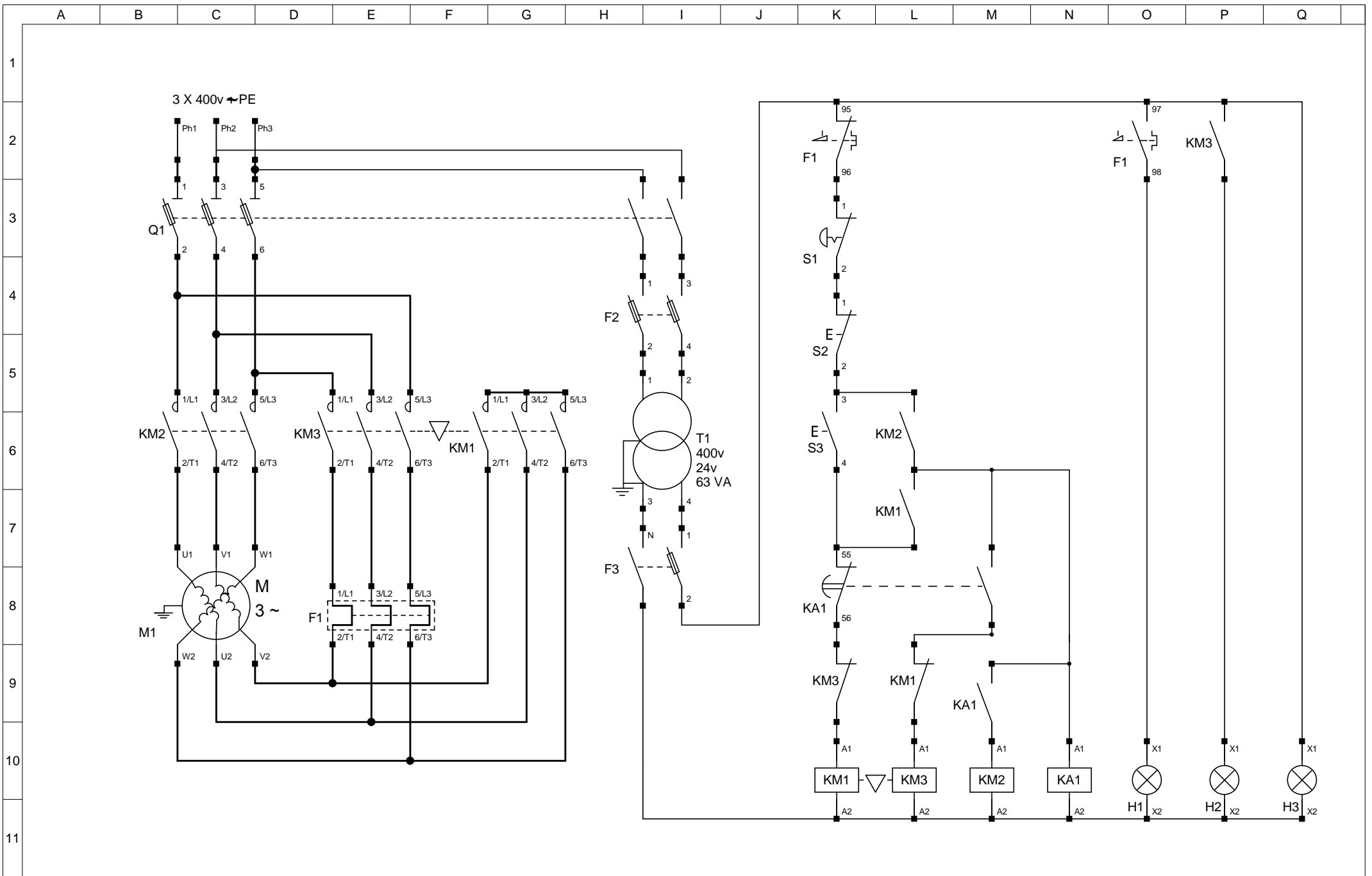
ESA 2

DÉMARRAGE ROTORIQUE 2 SENS 3 TEMPS

Dessiné le : 20 MARS 2002
 Modifié le : DATE MODIF
 Par : A. COZETTE

01

01



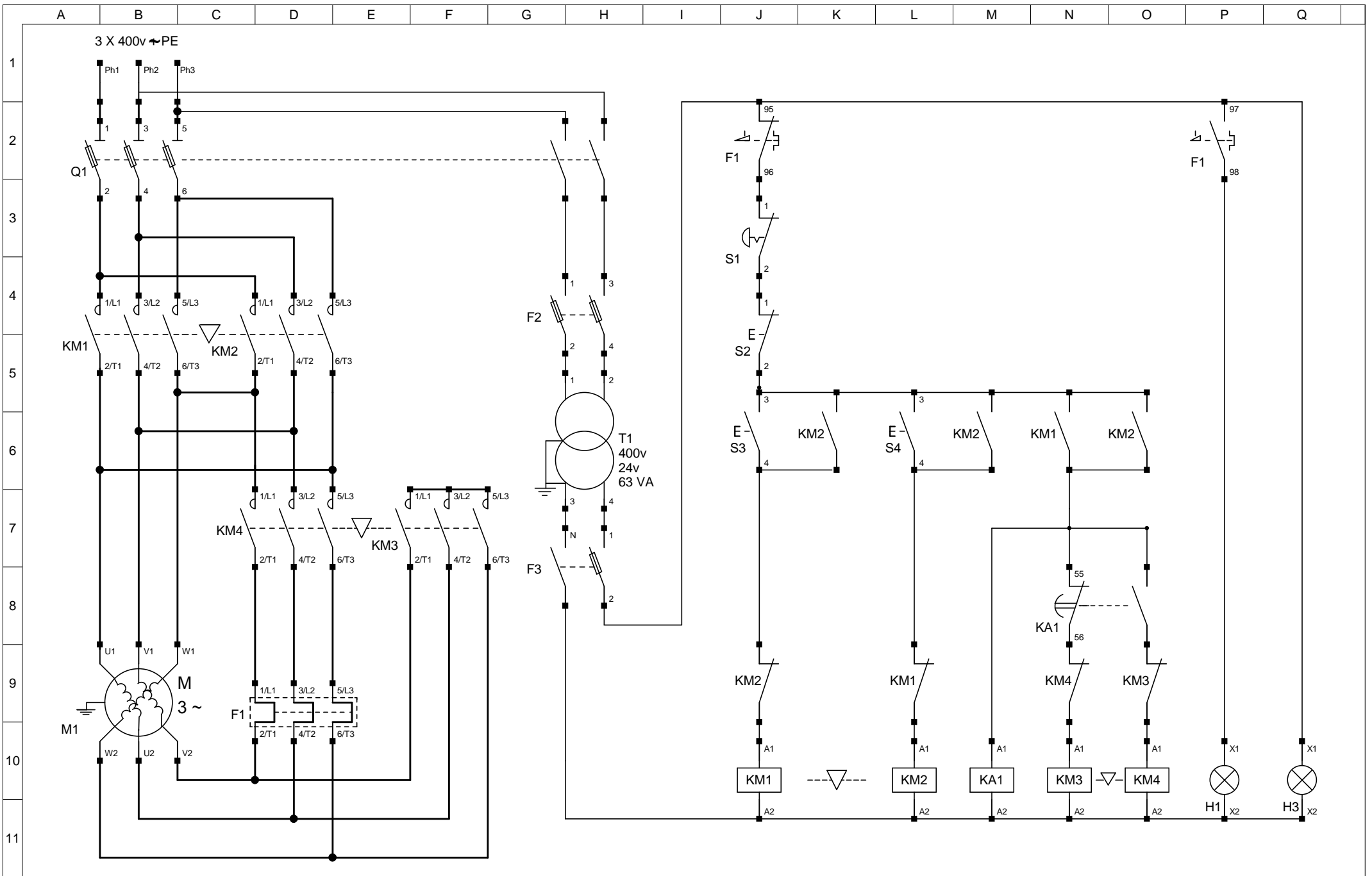
ESA 2

DÉMARRAGE ÉTOILE TRIANGLE 1 SENS

Dessiné le : 20 MARS 2002
 Modifié le : DATE MODIF
 Par : A. COZETTE

01

01



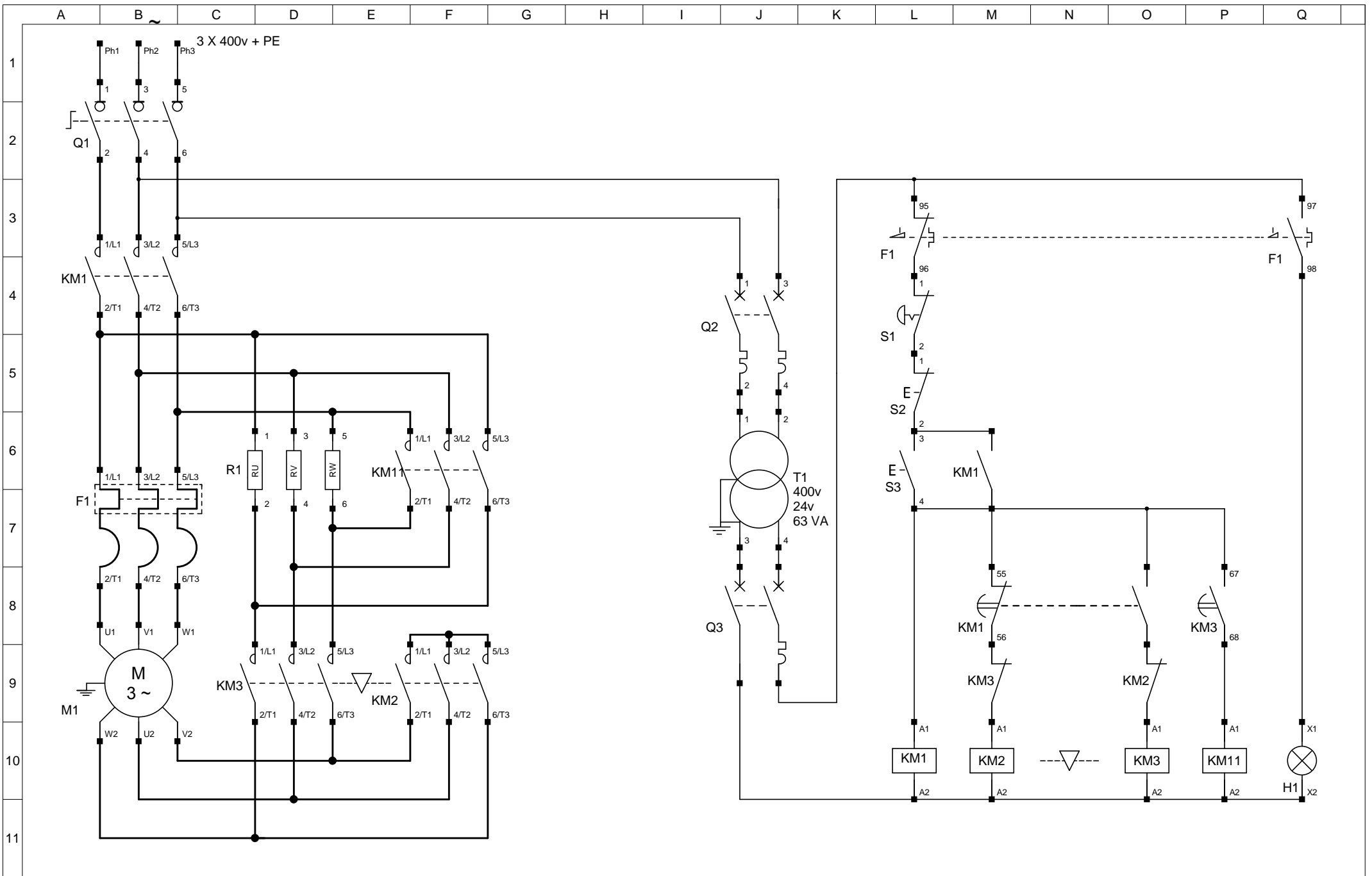
ESA 2

DÉMARRAGE ÉTOILE TRIANGLE 2 SENS

Dessiné le : 20 MARS 2002
 Modifié le : DATE MODIF
 Par : A. COZETTE

01

01



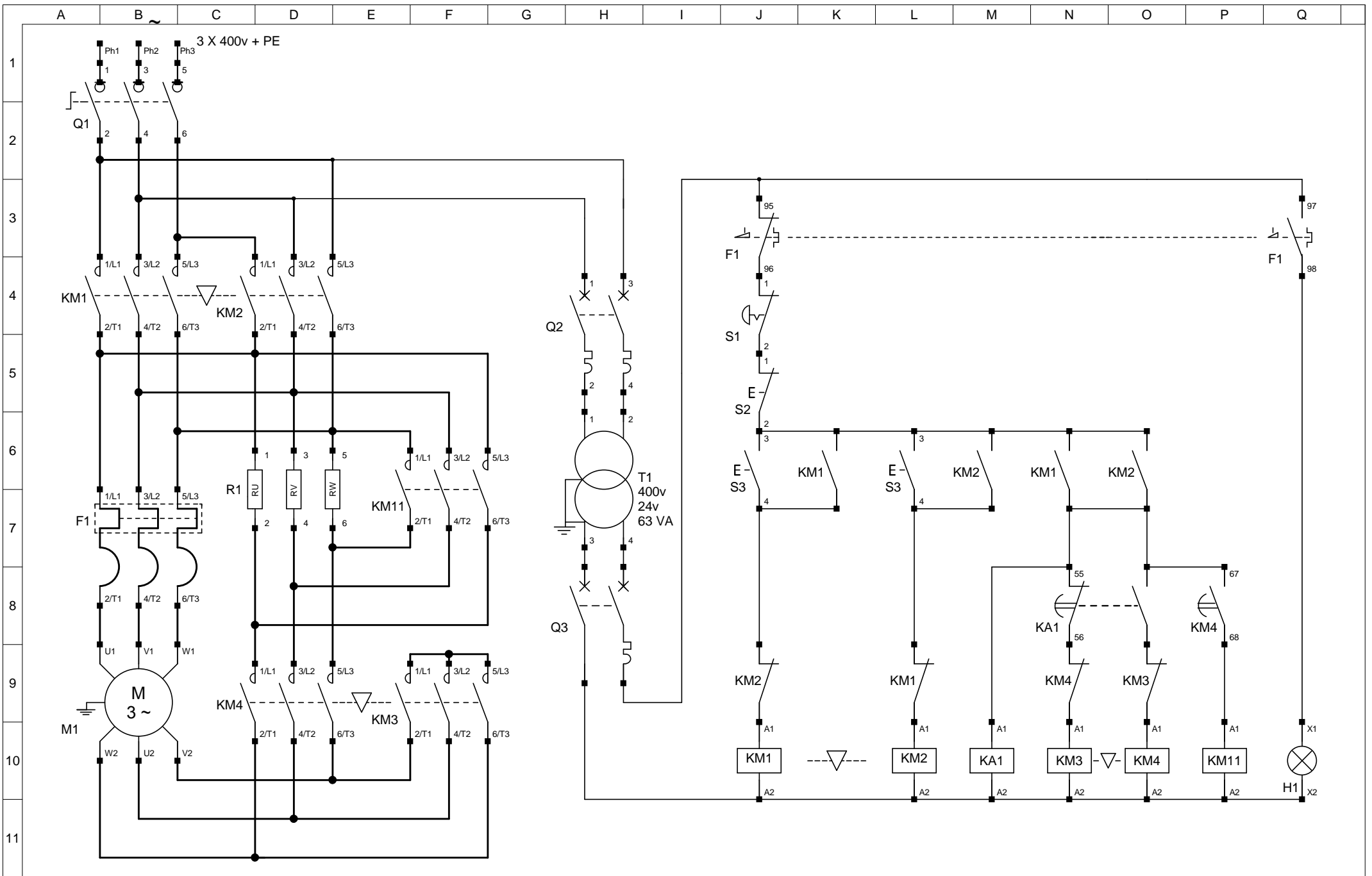
ESA 2

DÉMARRAGE ÉTOILE TRIANGLE RÉSISTANCE TRIANGLE 1 SENS

Dessiné le : 20 MARS 2002
 Modifié le : DATE MODIF
 Par : A. COZETTE

01

01



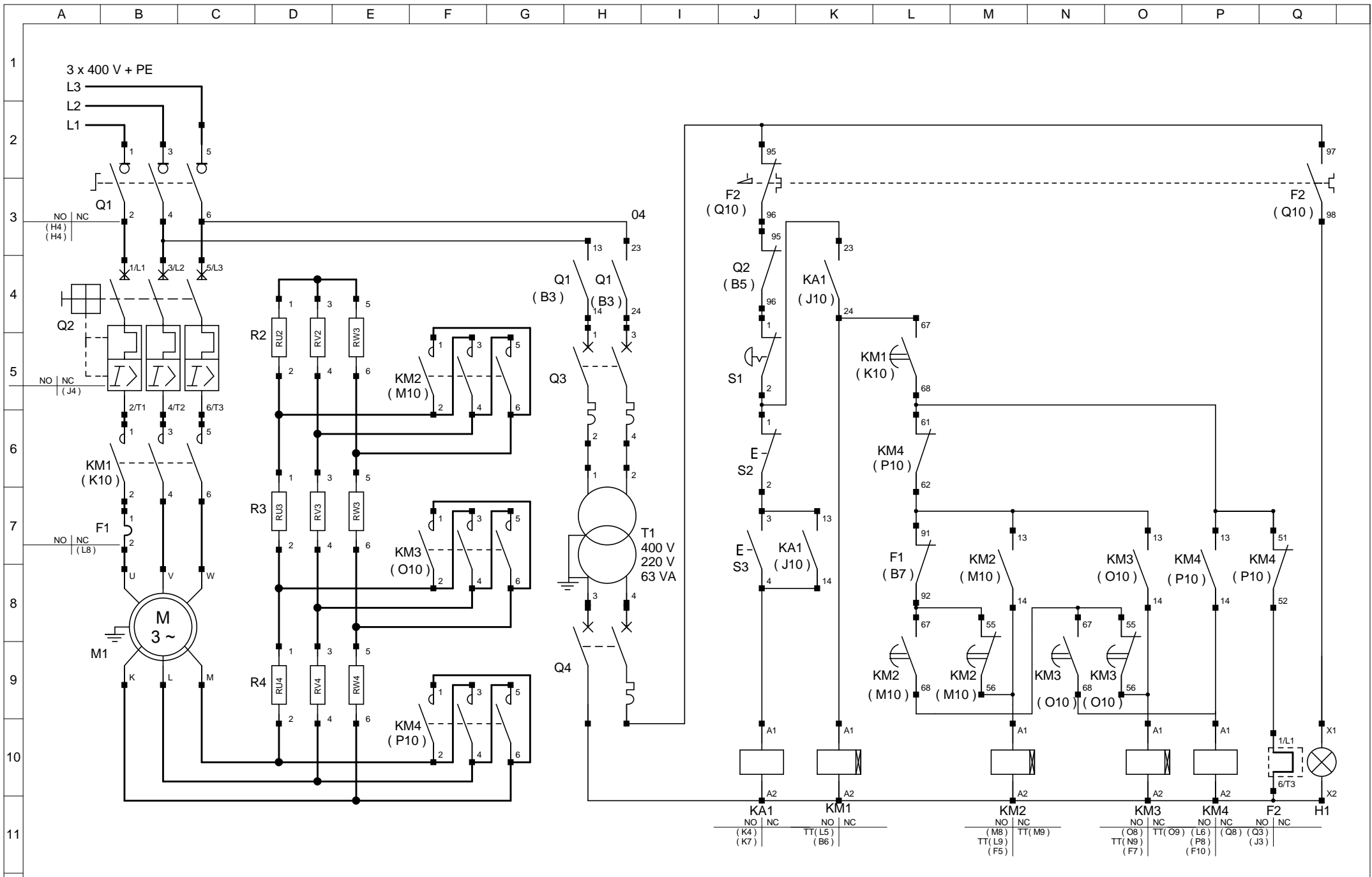
ESA 2

DÉMARRAGE ÉTOILE TRIANGLE RÉSISTANCE TRIANGLE 2 SENS

Dessiné le : 20 MARS 2002
 Modifié le : DATE MODIF
 Par : A. COZETTE

01

01



ESA 2

Démarrateur rotorique chronoampèremétrique 4 temps

Dessiné le : 25 février 2004

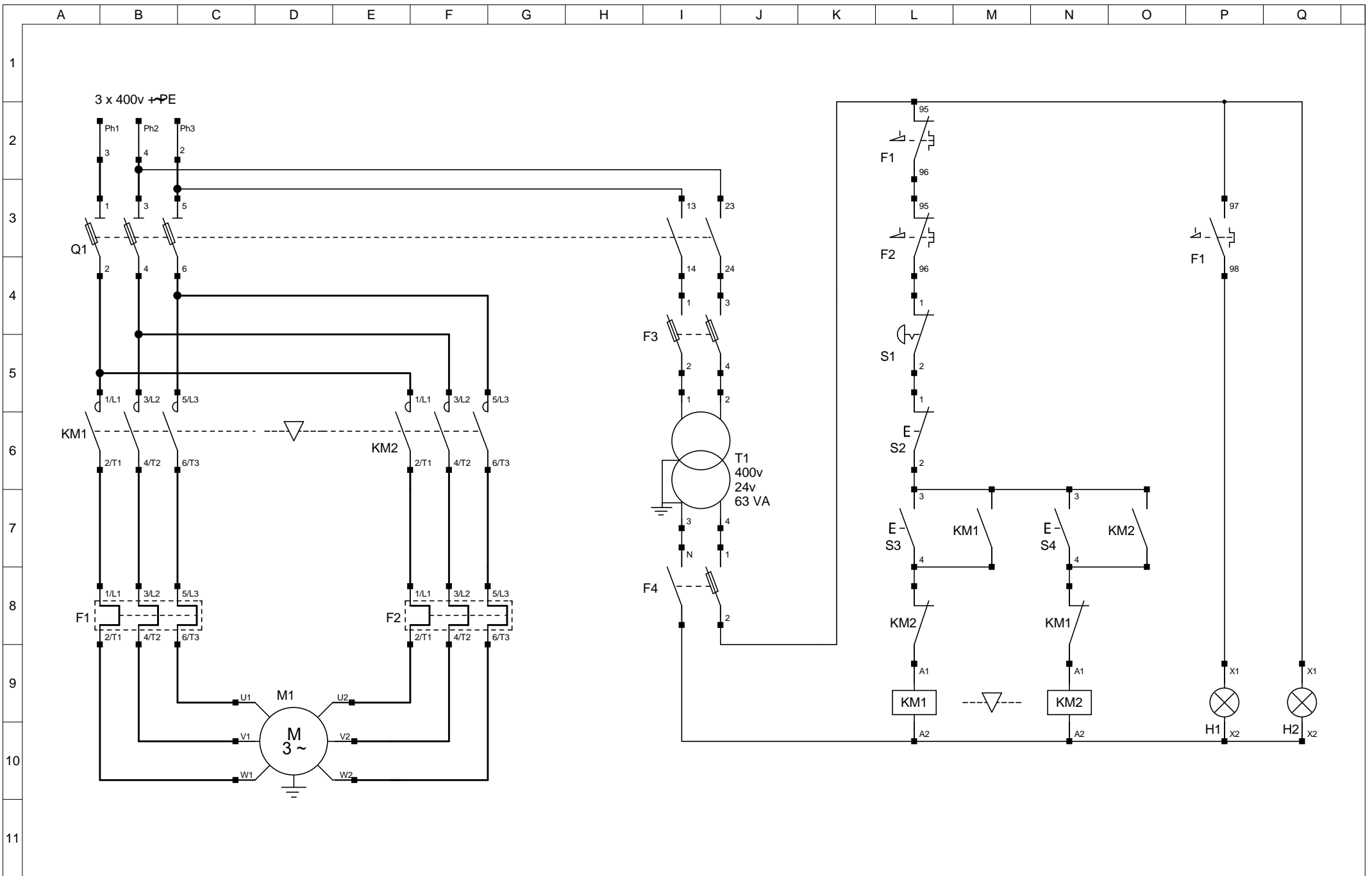
Modifié le :

Par :

P. Lecigne

01

01



ESA 2

MOTEUR 2 VITESSES 1 SENS STATORS SEPARES

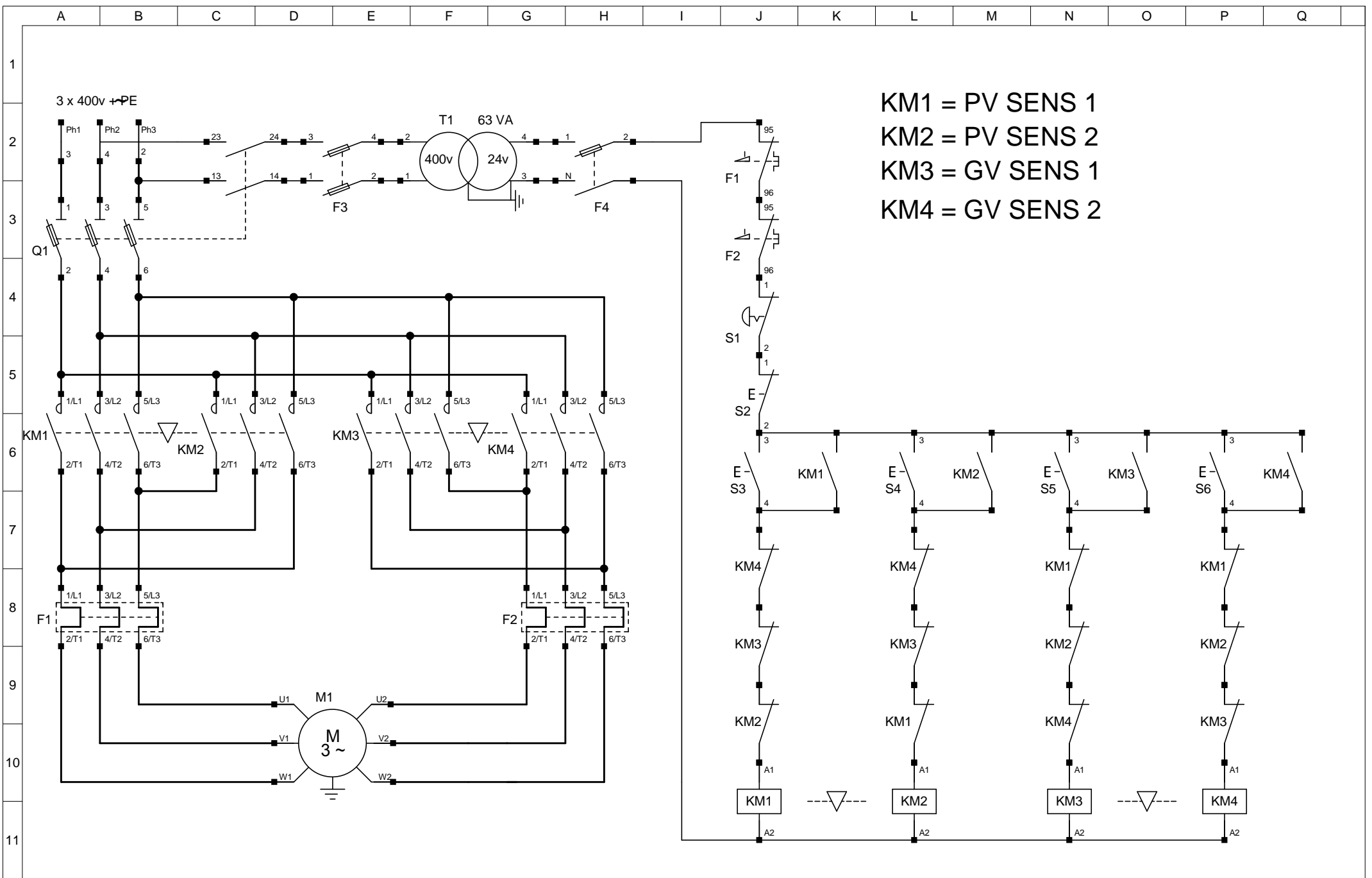
Dessiné le : 20 MARS 2002

01

Modifié le :

Par : A. COZETTE

01



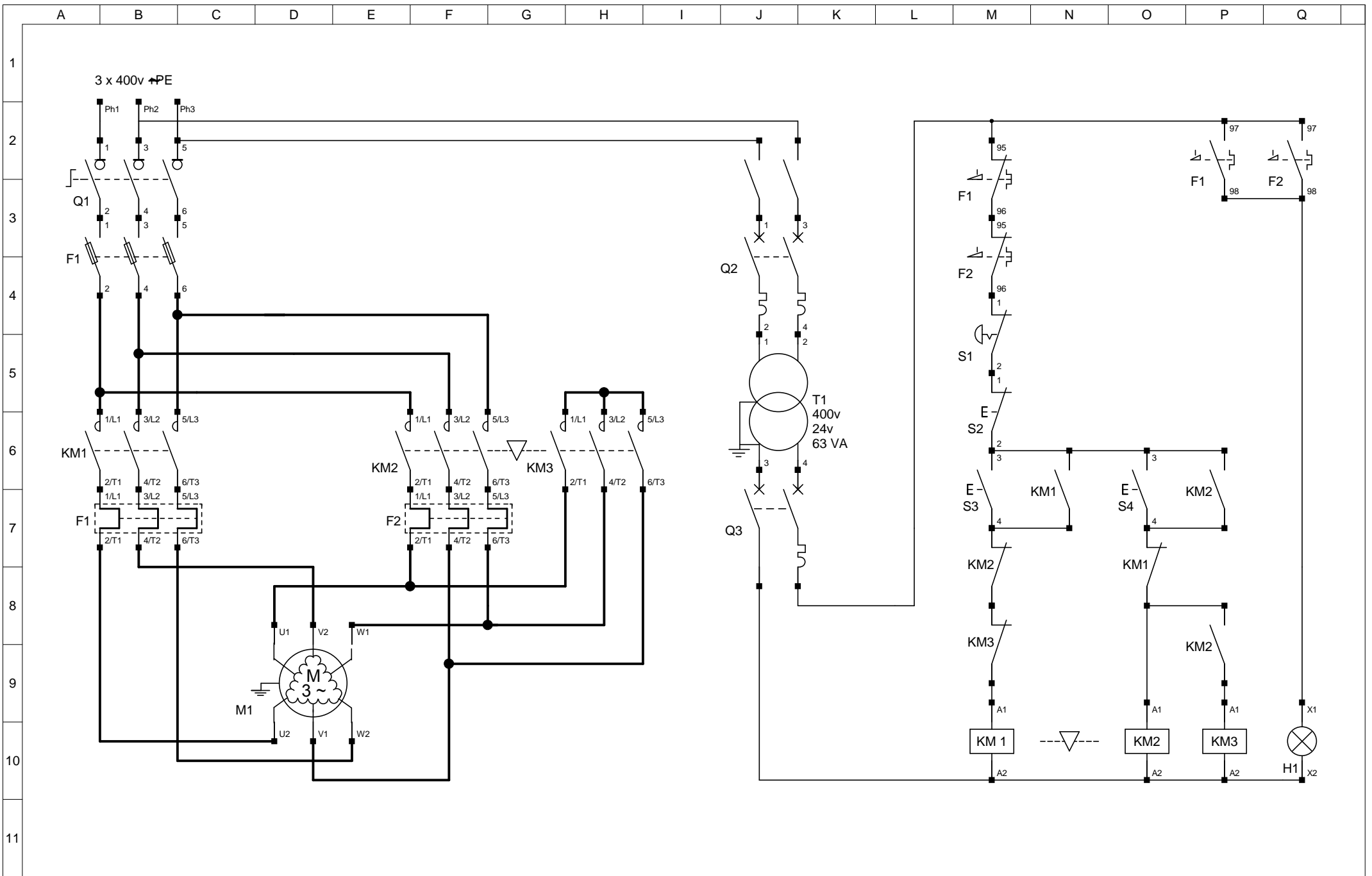
KM1 = PV SENS 1
 KM2 = PV SENS 2
 KM3 = GV SENS 1
 KM4 = GV SENS 2

ESA 2

MOTEUR 2 VITESSES 2 SENS STATORS SEPARES

Dessiné le : 20 MARS 2002
 Modifié le :
 Par : A. COZETTE

01
 01



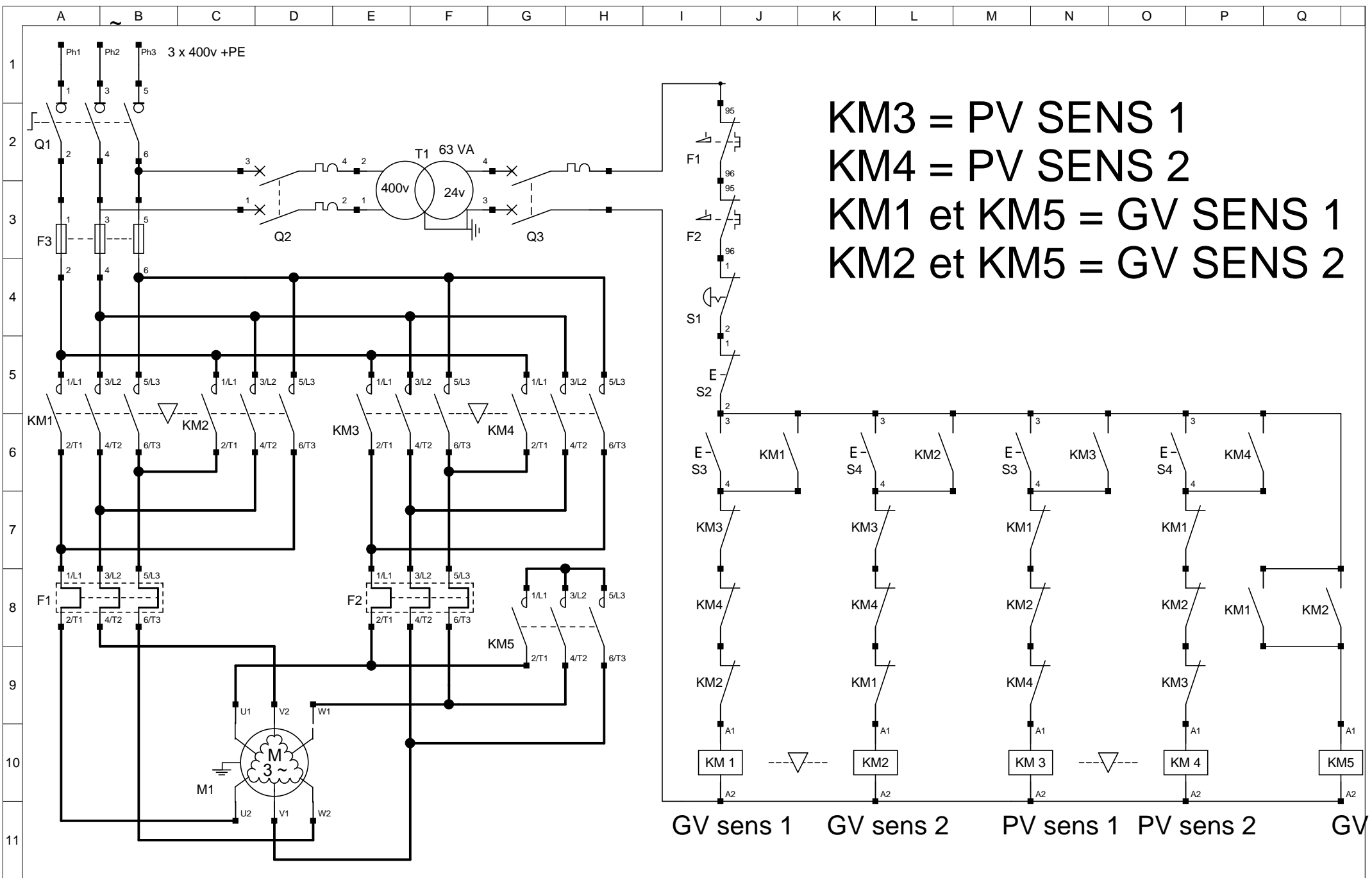
ESA 2

MOTEUR DAHLANDER 1 SENS
DESCRIPTION FOLIO

Dessiné le : DATE DESSIN
Modifié le : DATE MODIF
Par : A COZETTE

01

01



KM3 = PV SENS 1
KM4 = PV SENS 2
KM1 et KM5 = GV SENS 1
KM2 et KM5 = GV SENS 2

GV sens 1 GV sens 2 PV sens 1 PV sens 2 GV

ESA 2

MOTEUR DAHLANDER 2 SENS
 DESCRIPTION FOLIO

Dessiné le : DATE DESSIN
 Modifié le : DATE MODIF
 Par : A COZETTE

01
 01