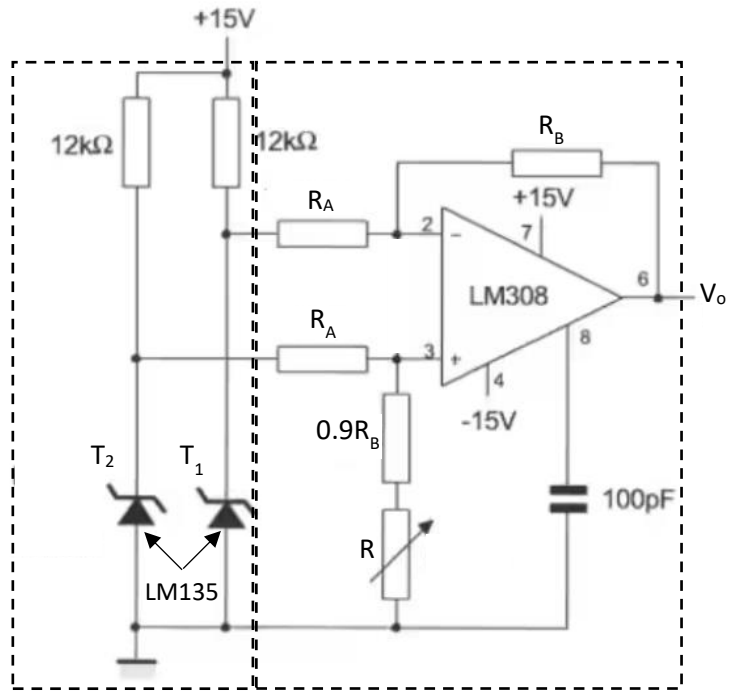
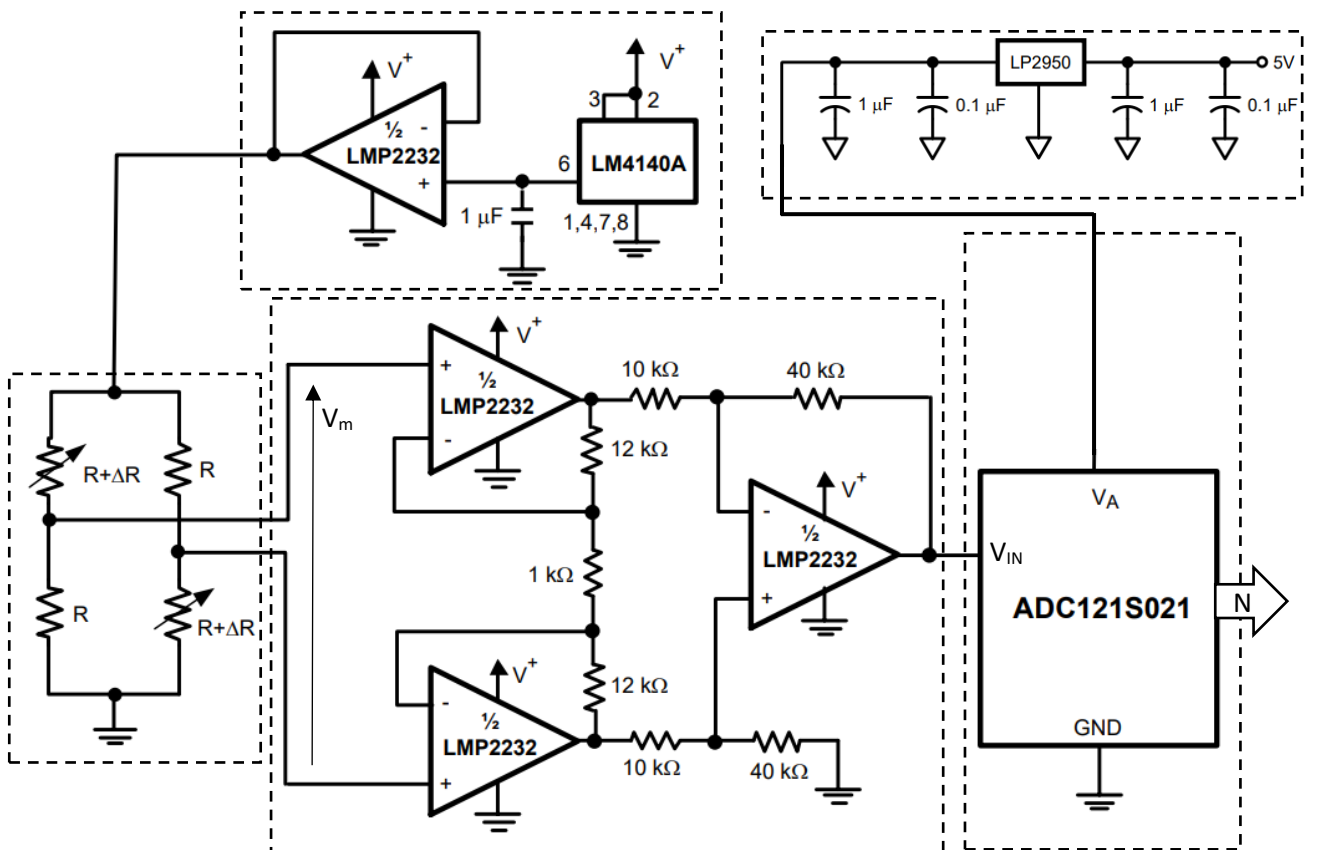


Capteur de température différentielle : (04 points)

- Montrer que pour $R=0.1R_B$, le gain de l'amplificateur est donné par la formule : $G_d = \frac{R_B}{R_A}$.
- Tracer la tension de sortie V_o en fonction de $\Delta T=T_2-T_1$ dans l'intervalle -10°C à $+10^\circ\text{C}$ pour différentes valeurs de gain G_d . ($G_d=10$, $G_d=15$ et $G_d=20$).
- Donner un exemple d'application de ce montage



Amplificateur pour jauges de contrainte : (04 points)



- Expliquer le rôle de chaque étage de circuit de mesure ci-dessus.
- Donner l'expression de N (12 bits) en fonction de V_m .